



Anwendungshandbuch

DESADV

auf Basis

DESADV

Liefermeldung

EANCOM® 2002 S4

Version: 1.1.0
Variante: DCC
Herausgabedatum: 26.04.2012
Autor: Martin Baumgartner

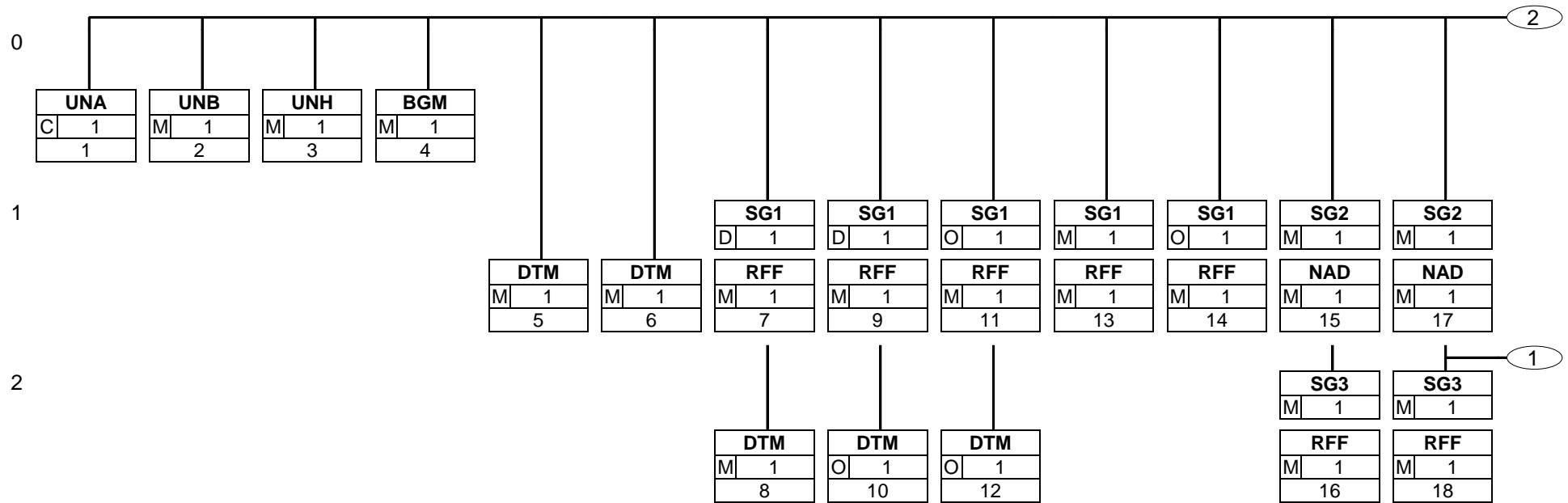
Nachrichtenstruktur	3
Nachrichtenaufbaudiagramm	5
Segmentbeschreibung.....	11
Zulässige Codes	78
Beispielnachricht	131

PAC	29	M	1	- Packstück
MEA	30	O	1	- Gewicht des Packstück
SG13		M	1	- Packetstückkennzeichnung
PCI	31	M	1	- Packstückkennzeichnung
SG15		M	1	- GIN
GIN	32	M	1	- Waren-Identifikationsnummer
SG17		M	9999	- Lieferadvis Positionen
LIN	33	M	1	- Positionsdaten
PIA	34	O	1	- Lieferantenartikelnummer
PIA	35	O	1	- Kundenartikelnummer
PIA	36	O	1	- Herstellerartikelnummer
IMD	37	O	1	- Farbe (ID)
IMD	38	O	1	- Größe
QTY	39	M	1	- Gelieferte Menge
SG18		D	1	- Lieferantenauftragsnummer
RFF	40	M	1	- Referenzangaben
DTM	41	M	1	- Referenzdatum
SG18		D	1	- Kundenauftragsnummer
RFF	42	M	1	- Referenzangaben
DTM	43	O	1	- Referenzdatum
SG18		O	1	- Bestellantwortnummer
RFF	44	M	1	- Referenzangaben
DTM	45	O	1	- Referenzdatum
SG25		O	1	- Mengenabweichung
QVR	46	M	1	- Mengenabweichungen
DTM	47	D	1	- Nachlieferdatum
CNT	48	O	1..2	- Abstimmsumme
UNT	49	M	1	- Nachrichten-Endesegment
UNZ	50	M	1	- Nutzdaten-Endesegment

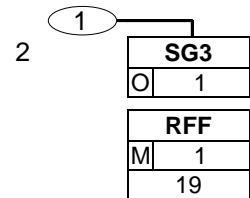
St = Status

EDIFACT: M=Muss/Mandatory, C=Conditional

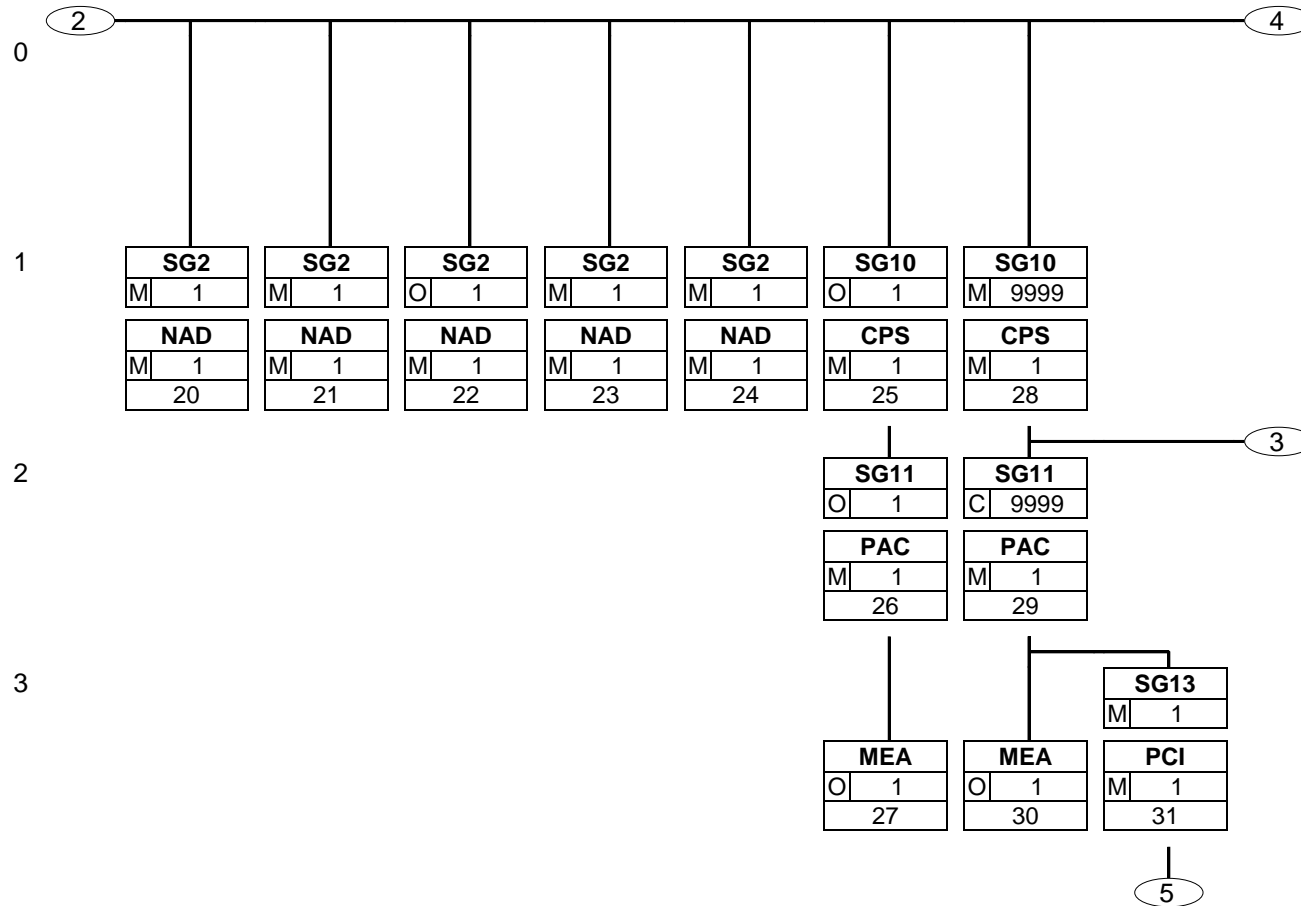
Anwendung: R=Erforderlich/Required, O=Optional, D=Abhängig von/Dependent, A=Empfohlen/Advised, N=Nicht benutzt/Not used, X=Nicht benutzt/Not used



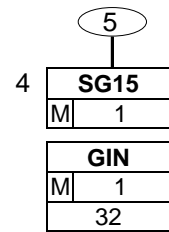
Status: M=Muss/Mandatory, C=Conditional, R=Erforderlich/Required, O=Optional, D=Abhängig von/Dependent, A=Empfohlen/Advised, N=Nicht benutzt/Not used, X=Nicht benutzt/Not used



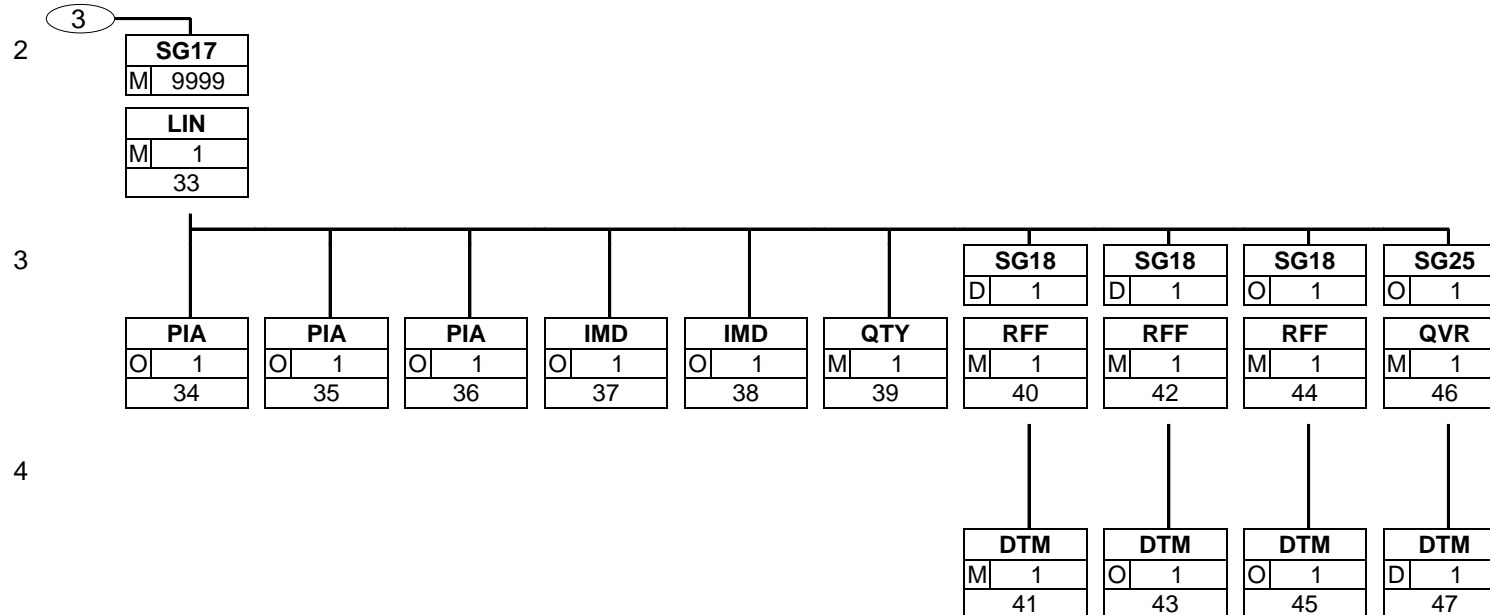
Status: M=Muss/Mandatory, C=Conditional, R=Erforderlich/Required, O=Optional, D=Abhängig von/Dependent, A=Empfohlen/Advised, N=Nicht benutzt/Not used, X=Nicht benutzt/Not used



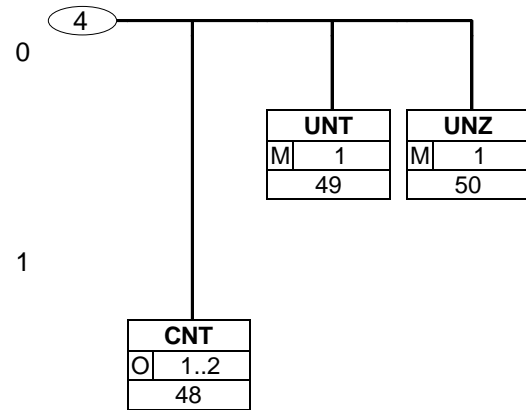
Status: M=Muss/Mandatory, C=Conditional, R=Erforderlich/Required, O=Optional, D=Abhängig von/Dependent, A=Empfohlen/Advised, N=Nicht benutzt/Not used, X=Nicht benutzt/Not used



Status: M=Muss/Mandatory, C=Conditional, R=Erforderlich/Required, O=Optional, D=Abhängig von/Dependent, A=Empfohlen/Advised, N=Nicht benutzt/Not used, X=Nicht benutzt/Not used



Status: M=Muss/Mandatory, C=Conditional, R=Erforderlich/Required, O=Optional, D=Abhängig von/Dependent, A=Empfohlen/Advised, N=Nicht benutzt/Not used, X=Nicht benutzt/Not used



Status: M=Muss/Mandatory, C=Conditional, R=Erforderlich/Required, O=Optional, D=Abhängig von/Dependent, A=Empfohlen/Advised, N=Nicht benutzt/Not used, X=Nicht benutzt/Not used

Segmentnummer: 1

UNA - C 1 - Trennzeichen-Vorgabe					
Funktion: Dient zur Definition der Trennzeichen-Angabe, die in einer Übertragungsdatei verwendet werden.					
EDIFACT			EAN		
Bez	Name	St/Format	St	*	Verwendung
UNA1	Gruppendatenelement-Trennzeichen	M an1	M	*	
UNA2	Segment-Bezeichner- und Datenelement-Trennzeichen	M an1	M	*	
UNA3	Dezimalzeichen	M an1	M	*	
UNA4	Freigabezeichen	M an1	M	*	
UNA5	Reserviert für spätere Verwendung	M an1	M	*	
UNA6	Segment-Endezeichen	M an1	M	*	
Anmerkungen zum Segment: UNA:+.?*					

* = Restricted Codes
 Bez = Objekt-Bezeichner

St = Status
 EDIFACT: M=Muss/Mandatory, C=Conditional
 Anwendung: R=Erforderlich/Required, O=Optional,
 D=Abhängig von/Dependent, A=Empfohlen/Advised, N=Nicht
 benutzt/Not used, X=Nicht benutzt/Not used

Segmentnummer: 2

UNB - M 1 - Nutzdaten-Kopfsegment					
Funktion: Dient dazu, eine Übertragungsdatei zu eröffnen, zu identifizieren und zu beschreiben.					
EDIFACT			EAN		
Bez	Name	St/Format	St	*	Verwendung
S001	SYNTAX-BEZEICHNER	M	M		
0001	Syntax-Kennung	M a4	M	*	UNOA = UN/ECE Zeichensatz A UNOB = UN/ECE Zeichensatz B UNOC = UN/ECE Zeichensatz C UNOD = UN/ECE Zeichensatz D UNOE = UN/ECE Zeichensatz E UNOF = UN/ECE Zeichensatz F UNOG = UN/ECE Zeichensatz G UNOH = UN/ECE Zeichensatz H UNOI = UN/ECE Zeichensatz I UNOJ = UN/ECE Zeichensatz J UNOK = UN/ECE Zeichensatz K UNOX = UN/ECE Zeichensatz X UNOY = UN/ECE Zeichensatz Y
0002	Syntax-Versionsnummer	M an1	M	*	4 = Version 4
0080	Versionsnummer des Service-Codeverzeichnis	C an..6	N		
0133	Zeichencodierung, codiert	C an..3	N		
S002	ABSENDER DER ÜBERTRAGUNGSDATEI	M	M		
0004	Absenderbezeichnung	M an..35	M		Format n13
0007	Teilnehmerbezeichnung, Qualifier	C an..4	R	*	14 = GS1
0008	Adresse für Rückleitung	C an..35	N		
0042	Untergeordnete, interne Absenderbezeichnung für Übertragungsdatei	C an..35	N		
S003	EMPFÄNGER DER ÜBERTRAGUNGSDATEI	M	M		
0010	Empfängerbezeichnung	M an..35	M		Format n13
0007	Teilnehmerbezeichnung, Qualifier	C an..4	R	*	14 = GS1
0014	Weiterleitungsadresse	C an..35	N		
0046	Untergeordnete, interne Empfängerbezeichnung für Übertragungsdatei	C an..35	N		
S004	DATUM/UHRZEIT DER ERSTELLUNG	M	M		
0017	Datum der Erstellung	M n8	M		
0019	Uhrzeit der Erstellung	M n4	M		
0020	Datenaustauschreferenz	M an..14	M		

* = Restricted Codes
Bez = Objekt-Bezeichner

St = Status
EDIFACT: M=Muss/Mandatory, C=Conditional
Anwendung: R=Erforderlich/Required, O=Optional,
D=Abhängig von/Dependent, A=Empfohlen/Advised, N=Nicht
benutzt/Not used, X=Nicht benutzt/Not used

Segmentnummer: 2

EDIFACT			EAN		
Bez	Name	St/Format	St	*	Verwendung
S005	REFERENZ/PASSWORT DES EMPFÄNGERS	C	N		
0022	Referenz oder Paßwort des Empfängers	M an..14	N		
0025	Referenz oder Paßwort des Empfängers, Qualifier	C an2	N		
0026	Anwendungsreferenz	C an..14	N		
0029	Verarbeitungspriorität, Code	C a1	N		
0031	Bestätigungsanforderung	C n1	N		
0032	Austauschvereinbarungskennung	C an..35	N		
0035	Test-Kennzeichen	C n1	N		

Anmerkungen zum Segment:

UNB+UNOC:4+5412345678908:14+8798765432106:14+20020102:1000+12345555+++++EANCOMREF 52'
 Syntax ISO Standard Sprachen
 UNOA 646
 UNOB 646
 UNOC 8859 - 1 Dänisch, Deutsch, Englisch, Färöisch, Finnisch, Französisch, Irisch, Isländisch, Italienisch, Niederländisch, Norwegisch, Portugiesisch, Schwedisch, Spanisch
 UNOD 8859 - 2 Albanisch, Englisch, Polnisch, Rumänisch, Serbokroatisch, Slowakisch, Slowenisch, Tschechisch, Ungarisch
 UNOE 8859 - 5 Bulgarisch, English, Mazedonisch, Russisch, Serbokroatisch, Ukrainisch, Weißrussisch
 UNOF 8859 - 7 Griechisch
 UNOG 8859 - 3 Maltesisch
 UNOH 8859 - 4 Estisch, Lättisch, Lithauisch, Grönländisch, Läppisch
 UNOI 8859 - 6 Arabisch
 UNOJ 8859 - 8 Hebräisch, Jüdisch
 UNOK 8859 - 9 Türkisch
 UNOX 2022,2375 Sprachen, die durch Zeichensätze C bis K unterstützt werden, Asiatische (z.B.. Japanisch, traditionelles Chinesisch, ?) und andere Sprachen, die auf Zeichensätzen ISO 2022 und ISO 2375 basieren.
 UNOY 10646 - 1 Hat alle geschriebenen Sprachen zum Ziel.

* = Restricted Codes
 Bez = Objekt-Bezeichner

St = Status
 EDIFACT: M=Muss/Mandatory, C=Conditional
 Anwendung: R=Erforderlich/Required, O=Optional,
 D=Abhängig von/Dependent, A=Empfohlen/Advised, N=Nicht
 benutzt/Not used, X=Nicht benutzt/Not used

Segmentnummer: 3

UNH - M 1 - Nachrichten-Kopfsegment					
Funktion: Dient dazu, eine Nachricht zu eröffnen, sie zu identifizieren und zu beschreiben.					
EDIFACT			EAN		
Bez	Name	St/Format	St	*	Verwendung
0062	Nachrichten-Referenznummer	M an..14	M		Eindeutige Nachrichtenreferenz des Senders. Laufende Nummer der Nachrichten im Datenaustausch. Identisch mit DE 0062 im UNT. Vergeben vom Sender.
S009	NACHRICHTEN-KENNUNG	M	M		
0065	Nachrichtentyp-Kennung	M an..6	M	*	DESADV = Liefermeldung
0052	Versionsnummer des Nachrichtentyps	M an..3	M	*	D = Entwurfs-Version
0054	Freigabenummer des Nachrichtentyps	M an..3	M	*	01B = Ausgabe 2001 - B
0051	Verwaltende Organisation	M an..3	M	*	UN = UN/CEFACT
0057	Anwendungscode der zuständigen Organisation	C an..6	R	*	EAN007 = EAN Versionsnummer (GS1-Code) Beschreibt die Nachricht als EANCOM-Version 007 einer UNSM-Liefermeldung.
0110	Versionsnummer des Codelisten-Verzeichnis	C an..6	N		
0113	Unterfunktion des Nachrichtentyps, Identifikation	C an..6	N		
0068	Allgemeine Zuordnungs-Referenz	C an..35	N		
S010	STATUS DER ÜBERMITTLUNG	C	N		
0070	Übermittlungsfolgenummer	M n..2	N		
0073	Erste und letzte Übermittlung	C a1	N		
S016	NACHRICHTENSUBSET, IDENTIFIKATION	C	N		
0115	Nachrichtensubset, Identifikation	M an..14	N		
0116	Versionsnummer des Nachrichtensubsets	C an..3	N		
0118	Freigabenummer des Nachrichtensubsets	C an..3	N		
0051	Verwaltende Organisation	C an..3	N		
S017	NACHRICHTEN-ANWENDUNGSHANDBUCH, IDENTIFIKATION	C	N		
0121	Nachrichten-Anwendungshandbuch, Identifikation	M an..14	N		
0122	Versionsnummer des Nachrichten-Anwendungshandbuches	C an..3	N		

* = Restricted Codes
Bez = Objekt-Bezeichner

St = Status
EDIFACT: M=Muss/Mandatory, C=Conditional
Anwendung: R=Erforderlich/Required, O=Optional,
D=Abhängig von/Dependent, A=Empfohlen/Advised, N=Nicht
benutzt/Not used, X=Nicht benutzt/Not used

Segmentnummer: 3

EDIFACT			EAN		
Bez	Name	St/Format	St	*	Verwendung
0124	Freigabenummer des Nachrichten-Anwendungshandbuchs	C an..3	N		
0051	Verwaltende Organisation	C an..3	N		
S018	SZENARIOKENNUNG	C	N		
0127	Szenariokennung	M an..14	N		
0128	Versionsnummer des Szenarios	C an..3	N		
0130	Freigabenummer des Szenarios	C an..3	N		
0051	Verwaltende Organisation	C an..3	N		

Anmerkungen zum Segment:

Dieses Segment dient dazu, eine Nachricht zu eröffnen, zu identifizieren und zu spezifizieren.
Die Datenelemente 0065, 0052, 0054 und 0051 deklarieren die Nachricht als UNSM-Liefermeldung basierend auf dem Directory D.01B unter Kontrolle der Vereinten Nationen.

Beispiel:
UNH+ME000001+DESADV:D:01B:UN:EAN007'

* = Restricted Codes
Bez = Objekt-Bezeichner

St = Status
EDIFACT: M=Muss/Mandatory, C=Conditional
Anwendung: R=Erforderlich/Required, O=Optional,
D=Abhängig von/Dependent, A=Empfohlen/Advised, N=Nicht
benutzt/Not used, X=Nicht benutzt/Not used

Segmentnummer: 4

BGM - M 1 - Beginn der Nachricht					
Funktion: Zur Anzeige der Art und Funktion einer Nachricht und zur Übermittlung der Identifikationsnummer.					
EDIFACT			EAN		
Bez	Name	St/Format	St	*	Verwendung
C002	DOKUMENTEN-/NACHRICHTENNAME	C	R		
1001	Dokumentenname, Code	C an..3	R	*	351 = Liefermeldung
1131	Codeliste, Code	C an..17	N		
3055	Verantwortliche Stelle für die Codepflege, Code	C an..3	D	*	9 = GS1 Dieses Datenelement wird nur dann benutzt, wenn GS1-Codes verwendet werden.
1000	Dokumentenname	C an..35	O		
C106	DOKUMENTEN-/NACHRICHTEN-IDENTIFIKATION	C	R		
1004	Dokumentennummer	C an..35	R		Nummer der Liefermeldung vergeben vom Absender des Dokuments. Für die global eindeutige Identifikation von Dokumenten steht die Globale Dokumententyp-Identnummer (GDTI) zur Verfügung.
1056	Versionsnummer	C an..9	N		
1060	Revisionsnummer	C an..6	N		
1225	Nachrichtenfunktion, Code	C an..3	R	*	1 = Stornierung 4 = Änderung 9 = Original Die Nachrichtenfunktion, codiert ist ein kritisches Datenelement in diesem Segment. Sie betrifft alle Daten einer Nachricht. Demzufolge muß pro Nachrichtenfunktion eine Nachricht erstellt werden. Es gelten die folgenden Regeln für eingeschränkte Codewerte: 1 = Stornierung - Aufhebung/Stornierung einer vorangegangenen Liefermeldung. Die Nummer der vorangegangenen Liefermeldung wird im RFF-Segment angegeben. 9 = Original - die Originalübertragung einer Liefermeldung.
4343	Art der Antwort, Code	C an..3	N		
Anmerkungen zum Segment: Dieses Segment dient dazu, Typ und Funktion einer Nachricht anzuzeigen und die Identifikationsnummer zu übermitteln. Alle anderen Referenzen außer der Belegnummer im DE 1004 werden im RFF-Segment angegeben. Beispiel: BGM+351+DES587441+9'					

* = Restricted Codes
Bez = Objekt-Bezeichner

St = Status
EDIFACT: M=Muss/Mandatory, C=Conditional
Anwendung: R=Erforderlich/Required, O=Optional,
D=Abhängig von/Dependent, A=Empfohlen/Advised, N=Nicht benutzt/Not used, X=Nicht benutzt/Not used

Segmentnummer: 5

DTM - M 1 - Dokumentendatum					
Funktion: Zur Angabe eines Datums und/oder einer Uhrzeit oder einer Zeitspanne.					
EDIFACT			EAN		
Bez	Name	St/Format	St	*	Verwendung
C507	DATUM/UHRZEIT/ZEITSPANNE	M	M		
2005	Datums- oder Uhrzeits- oder Zeitspannen-Funktion, Qualifier	M an..3	M	*	137 = Dokumenten/Nachrichten Datum/Zeit
2380	Datum oder Uhrzeit oder Zeitspanne, Wert	C an..35	R		
2379	Datums- oder Uhrzeit- oder Zeitspannen-Format, Code	C an..3	R	*	102 = JJJJMMTT 203 = JJJJMMTTHHMM
Anmerkungen zum Segment: Dieses Segment wird zur Angabe des Datums der Bestellantwort und - wenn erforderlich- zur Angabe des Liefer- oder Aufnahmedatums der Ware benutzt. DE 2005: Das Dokumentendatum (Codewert 137) muss in einer EANCOM-Nachricht angegeben werden. Beispiel: DTM+137:20120801:102'					

* = Restricted Codes
Bez = Objekt-Bezeichner

St = Status
EDIFACT: M=Muss/Mandatory, C=Conditional
Anwendung: R=Erforderlich/Required, O=Optional,
D=Abhängig von/Dependent, A=Empfohlen/Advised, N=Nicht
benutzt/Not used, X=Nicht benutzt/Not used

Segmentnummer: 6

DTM - M 1 - Versanddatum					
Funktion: Zur Angabe eines Datums und/oder einer Uhrzeit oder einer Zeitspanne.					
EDIFACT			EAN		
Bez	Name	St/Format	St	*	Verwendung
C507	DATUM/UHRZEIT/ZEITSPANNE	M	M		
2005	Datums- oder Uhrzeits- oder Zeitspannen-Funktion, Qualifier	M an..3	M	*	11 = Versanddatum und/oder -zeit
2380	Datum oder Uhrzeit oder Zeitspanne, Wert	C an..35	R		
2379	Datums- oder Uhrzeit- oder Zeitspannen-Format, Code	C an..3	R	*	102 = JJJJMMTT 203 = JJJJMMTTHHMM
Anmerkungen zum Segment: Beispiel: DTM+11:20120830:102'					

* = Restricted Codes
Bez = Objekt-Bezeichner

St = Status
EDIFACT: M=Muss/Mandatory, C=Conditional
Anwendung: R=Erforderlich/Required, O=Optional,
D=Abhängig von/Dependent, A=Empfohlen/Advised, N=Nicht
benutzt/Not used, X=Nicht benutzt/Not used

Segmentnummer: 7

SG1	- D	1 - Lieferantenauftragsnummer	Eine Segmentgruppe zur Angabe von Referenzierungen und gegebenenfalls deren Datumsangaben, die sich auf die gesamte Nachricht beziehen, z.B. Vertragsnummer. Alt. in Position bei Auftragsübergreifender Lieferung, muss an einer Stelle (Kopf oder Position) vor kommen. Angaben in der Position überschreiben Angaben im Kopf.		
RFF	- M	1 - Referenzangaben			
Funktion: Zur Angabe einer Referenz.					
EDIFACT			EAN		
Bez	Name	St/Format	St	*	Verwendung
C506	REFERENZ	M	M		
1153	Referenz, Qualifier	M an..3	M	*	VN = Auftragsnummer (Lieferant)
1154	Referenz, Identifikation	C an..70	R		
1156	Zeilennummer	C an..6	N		
4000	Referenzversion, Identifikation	C an..35	N		
1060	Revisionsnummer	C an..6	N		
Anmerkungen zum Segment: Dieses Segment enthält Referenzierungen, die für die gesamte Transaktion Gültigkeit haben. Beispiel: RFF+VN:LON1234'					

* = Restricted Codes
 Bez = Objekt-Bezeichner

St = Status
 EDIFACT: M=Muss/Mandatory, C=Conditional
 Anwendung: R=Erforderlich/Required, O=Optional,
 D=Abhängig von/Dependent, A=Empfohlen/Advised, N=Nicht
 benutzt/Not used, X=Nicht benutzt/Not used

Segmentnummer: 8

SG1	- D	1 - Lieferantenauftragsnummer	Eine Segmentgruppe zur Angabe von Referenzierungen und gegebenenfalls deren Datumsangaben, die sich auf die gesamte Nachricht beziehen, z.B. Vertragsnummer. Alt. in Position bei Auftragsübergreifender Lieferung, muss an einer Stelle (Kopf oder Position) vor kommen. Angaben in der Position überschreiben Angaben im Kopf.		
DTM	- M	1 - Referenzdatum			
Funktion: Zur Angabe eines Datums und/oder einer Uhrzeit oder einer Zeitspanne.					
EDIFACT			EAN		
Bez	Name	St/Format	St	*	Verwendung
C507	DATUM/UHRZEIT/ZEITSPANNE	M	M		
2005	Datums- oder Uhrzeits- oder Zeitspannen-Funktion, Qualifier	M an..3	M	*	171 = Referenzdatum/-zeit 194 = Anfangsdatum/-zeit 206 = Endedatum/-zeit 54E = Fülldatum/-zeit (GS1-Code)
2380	Datum oder Uhrzeit oder Zeitspanne, Wert	C an..35	R		
2379	Datums- oder Uhrzeit- oder Zeitspannen-Format, Code	C an..3	R		102 = JJJJMMTT 718 = JJJJMMTT-JJJJMMTT
Anmerkungen zum Segment: Dieses Segment wird benutzt, um Datumsangaben zum vorangegangenen RFF-Segment zu machen. Beispiel: DTM+171:20021101:102'					

* = Restricted Codes
 Bez = Objekt-Bezeichner

St = Status
 EDIFACT: M=Muss/Mandatory, C=Conditional
 Anwendung: R=Erforderlich/Required, O=Optional,
 D=Abhängig von/Dependent, A=Empfohlen/Advised, N=Nicht
 benutzt/Not used, X=Nicht benutzt/Not used

Segmentnummer: 9

SG1	- D	1 - Kundenauftragsnummer	Eine Segmentgruppe zur Angabe von Referenzierungen und gegebenenfalls deren Datumsangaben, die sich auf die gesamte Nachricht beziehen, z.B. Vertragsnummer. Wenn zuvor eine Order an den Lieferanten übertragen wurde muss die Kundenauftragsnummer aus dem Käufer-WWS rückübermittelt werden. If an order was transferred to the supplier, the customer order number has to be given. Alt. in Position bei Auftragsübergreifender Lieferung, muss an einer Stelle (Kopf oder Position) vor kommen. Angaben in der Position überschreiben Angaben im Kopf.		
RFF	- M	1 - Referenzangaben			
Funktion: Zur Angabe einer Referenz.					
EDIFACT			EAN		
Bez	Name	St/Format	St	*	Verwendung
C506	REFERENZ	M	M		
1153	Referenz, Qualifier	M an..3	M	*	ON = Auftrags-/Bestellnummer (Käufer)
1154	Referenz, Identifikation	C an..70	R		
1156	Zeilennummer	C an..6	N		
4000	Referenzversion, Identifikation	C an..35	N		
1060	Revisionsnummer	C an..6	N		
Anmerkungen zum Segment: Dieses Segment enthält Referenzierungen, die für die gesamte Transaktion Gültigkeit haben. Beispiel: RFF+ON:KON1234'					

* = Restricted Codes
 Bez = Objekt-Bezeichner

St = Status
 EDIFACT: M=Muss/Mandatory, C=Conditional
 Anwendung: R=Erforderlich/Required, O=Optional,
 D=Abhängig von/Dependent, A=Empfohlen/Advised, N=Nicht
 benutzt/Not used, X=Nicht benutzt/Not used

Segmentnummer: 10

SG1	- D	1 - Kundenauftragsnummer	<p>Eine Segmentgruppe zur Angabe von Referenzierungen und gegebenenfalls deren Datumsangaben, die sich auf die gesamte Nachricht beziehen, z.B. Vertragsnummer.</p> <p>Wenn zuvor eine Order an den Lieferanten übertragen wurde muss die Kundenauftragsnummer aus dem Käufer-WWS rückübermittelt werden. If an order was transferred to the supplier, the customer order number has to be given.</p> <p>Alt. in Position bei Auftragsübergreifender Lieferung, muss an einer Stelle (Kopf oder Position) vor kommen. Angaben in der Position überschreiben Angaben im Kopf.</p>		
DTM	- O	1 - Referenzdatum			
<p>Funktion: Zur Angabe eines Datums und/oder einer Uhrzeit oder einer Zeitspanne.</p>					
EDIFACT			EAN		
Bez	Name	St/Format	St	*	Verwendung
C507	DATUM/UHRZEIT/ZEITSPANNE	M	M		
2005	Datums- oder Uhrzeits- oder Zeitspannen-Funktion, Qualifier	M an..3	M	*	171 = Referenzdatum/-zeit 194 = Anfangsdatum/-zeit 206 = Endedatum/-zeit 54E = Fülldatum/-zeit (GS1-Code)
2380	Datum oder Uhrzeit oder Zeitspanne, Wert	C an..35	R		
2379	Datums- oder Uhrzeit- oder Zeitspannen-Format, Code	C an..3	R		102 = JJJJMMTT 718 = JJJJMMTT-JJJJMMTT
<p>Anmerkungen zum Segment: Dieses Segment wird benutzt, um Datumsangaben zum vorangegangenen RFF-Segment zu machen.</p> <p>Beispiel: DTM+171:20021101:102'</p>					

* = Restricted Codes
Bez = Objekt-Bezeichner

St = Status
EDIFACT: M=Muss/Mandatory, C=Conditional
Anwendung: R=Erforderlich/Required, O=Optional,
D=Abhängig von/Dependent, A=Empfohlen/Advised, N=Nicht
benutzt/Not used, X=Nicht benutzt/Not used

Segmentnummer: 11

SG1	- O	1 - Bestellantwortnummer	Eine Segmentgruppe zur Angabe von Referenzierungen und gegebenenfalls deren Datumsangaben, die sich auf die gesamte Nachricht beziehen, z.B. Vertragsnummer. Alt. in Position bei Auftragsübergreifender Lieferung, muss an einer Stelle (Kopf oder Position) vor kommen. Angaben in der Position überschreiben Angaben im Kopf.		
RFF	- M	1 - Referenzangaben			
Funktion: Zur Angabe einer Referenz.					
EDIFACT			EAN		
Bez	Name	St/Format	St	*	Verwendung
C506	REFERENZ	M	M		
1153	Referenz, Qualifier	M an..3	M	*	POR = Nummer der Bestellantwort
1154	Referenz, Identifikation	C an..70	R		
1156	Zeilennummer	C an..6	N		
4000	Referenzversion, Identifikation	C an..35	N		
1060	Revisionsnummer	C an..6	N		
Anmerkungen zum Segment: Dieses Segment enthält Referenzierungen, die für die gesamte Transaktion Gültigkeit haben. Beispiel: RFF+POR:POR1234'					

* = Restricted Codes
Bez = Objekt-Bezeichner

St = Status
EDIFACT: M=Muss/Mandatory, C=Conditional
Anwendung: R=Erforderlich/Required, O=Optional,
D=Abhängig von/Dependent, A=Empfohlen/Advised, N=Nicht
benutzt/Not used, X=Nicht benutzt/Not used

Segmentnummer: 12

SG1	- O	1 - Bestellantwortnummer			
Eine Segmentgruppe zur Angabe von Referenzierungen und gegebenenfalls deren Datumsangaben, die sich auf die gesamte Nachricht beziehen, z.B. Vertragsnummer. Alt. in Position bei Auftragsübergreifender Lieferung, muss an einer Stelle (Kopf oder Position) vor kommen. Angaben in der Position überschreiben Angaben im Kopf.					
DTM	- O	1 - Referenzdatum			
Funktion: Zur Angabe eines Datums und/oder einer Uhrzeit oder einer Zeitspanne.					
EDIFACT			EAN		
Bez	Name	St/Format	St	*	Verwendung
C507	DATUM/UHRZEIT/ZEITSPANNE	M	M		
2005	Datums- oder Uhrzeits- oder Zeitspannen-Funktion, Qualifier	M an..3	M	*	171 = Referenzdatum/-zeit 194 = Anfangsdatum/-zeit 206 = Endedatum/-zeit 54E = Fülldatum/-zeit (GS1-Code)
2380	Datum oder Uhrzeit oder Zeitspanne, Wert	C an..35	R		
2379	Datums- oder Uhrzeit- oder Zeitspannen-Format, Code	C an..3	R		102 = JJJJMMTT 718 = JJJJMMTT-JJJJMMTT
Anmerkungen zum Segment: Dieses Segment wird benutzt, um Datumsangaben zum vorangegangenen RFF-Segment zu machen. Beispiel: DTM+171:20021101:102'					

* = Restricted Codes
Bez = Objekt-Bezeichner

St = Status
 EDIFACT: M=Muss/Mandatory, C=Conditional
 Anwendung: R=Erforderlich/Required, O=Optional,
 D=Abhängig von/Dependent, A=Empfohlen/Advised, N=Nicht
 benutzt/Not used, X=Nicht benutzt/Not used

Segmentnummer: 13

SG1	- M	1 - Versandnummer	Eine Segmentgruppe zur Angabe von Referenzierungen und gegebenenfalls deren Datumsangaben, die sich auf die gesamte Nachricht beziehen, z.B. Vertragsnummer.		
RFF	- M	1 - Referenzangaben			
Funktion: Zur Angabe einer Referenz.					
EDIFACT			EAN		
Bez	Name	St/Format	St	*	Verwendung
C506	REFERENZ	M	M		
1153	Referenz, Qualifier	M an..3	M	*	SRN = Referenznummer der Warensendung
1154	Referenz, Identifikation	C an..70	R		
1156	Zeilennummer	C an..6	N		
4000	Referenzversion, Identifikation	C an..35	N		
1060	Revisionsnummer	C an..6	N		
Anmerkungen zum Segment: Dieses Segment enthält Referenzierungen, die für die gesamte Transaktion Gültigkeit haben. Beispiel: RFF+SRN:SNR1234'					

* = Restricted Codes
Bez = Objekt-Bezeichner

St = Status
EDIFACT: M=Muss/Mandatory, C=Conditional
Anwendung: R=Erforderlich/Required, O=Optional,
D=Abhängig von/Dependent, A=Empfohlen/Advised, N=Nicht
benutzt/Not used, X=Nicht benutzt/Not used

Segmentnummer: 14

SG1	- O	1 - Lieferscheinnummer Eine Segmentgruppe zur Angabe von Referenzierungen und gegebenenfalls deren Datumsangaben, die sich auf die gesamte Nachricht beziehen, z.B. Vertragsnummer.			
RFF	- M	1 - Referenzangaben			
Funktion: Zur Angabe einer Referenz.					
EDIFACT			EAN		
Bez	Name	St/Format	St	*	Verwendung
C506	REFERENZ	M	M		
1153	Referenz, Qualifier	M an..3	M	*	DQ = Lieferscheinnummer
1154	Referenz, Identifikation	C an..70	R		
1156	Zeilennummer	C an..6	N		
4000	Referenzversion, Identifikation	C an..35	N		
1060	Revisionsnummer	C an..6	N		
Anmerkungen zum Segment: Dieses Segment enthält Referenzierungen, die für die gesamte Transaktion Gültigkeit haben. Beispiel: RFF+DQ:DQ1234'					

* = Restricted Codes
Bez = Objekt-Bezeichner

St = Status
EDIFACT: M=Muss/Mandatory, C=Conditional
Anwendung: R=Erforderlich/Required, O=Optional,
D=Abhängig von/Dependent, A=Empfohlen/Advised, N=Nicht
benutzt/Not used, X=Nicht benutzt/Not used

Segmentnummer: 15

SG2	- M	1 - Lieferant	Eine Segmentgruppe zur Identifikation von Geschäftspartnern und dazu gehörenden Informationen.		
NAD	- M	1 - Name und Anschrift			
Funktion:					
Zur Angabe von Name und Anschrift, sowie Funktion eines Partners, entweder nur als Code durch C082 oder (gegebenenfalls auch zusätzlich) unstrukturiert durch C058 bzw. strukturiert durch C080 bis 3207.					
EDIFACT			EAN		
Bez	Name	St/Format	St	*	Verwendung
3035	Beteiligter, Qualifier	M an..3	M	*	SU = Lieferant
C082	IDENTIFIKATION DES BETEILIGTEN	C	M		
3039	Beteiligter, Identifikation	M an..35	M		ILN/GLN - Format n13
1131	Codeliste, Code	C an..17	N		
3055	Verantwortliche Stelle für die Codepflege, Code	C an..3	R	*	9 = GS1
C058	NAME UND ANSCHRIFT	C	O		Diese Datenelementgruppe darf nur benutzt werden, um den Anforderungen des HGB § 37a gerecht zu werden. Hier besteht für den Sender einer Nachricht die Möglichkeit, bei Bedarf die entsprechenden Angaben zu machen.
3124	Zeile für Name und Anschrift	M an..35	M		
3124	Zeile für Name und Anschrift	C an..35	O		
3124	Zeile für Name und Anschrift	C an..35	O		
3124	Zeile für Name und Anschrift	C an..35	O		
3124	Zeile für Name und Anschrift	C an..35	O		
C080	NAME DES BETEILIGTEN	C	N		
3036	Beteiligter	M an..35	N		
3036	Beteiligter	C an..35	N		
3036	Beteiligter	C an..35	N		
3036	Beteiligter	C an..35	N		
3036	Beteiligter	C an..35	N		
3045	Format für den Namen des Beteiligten, Code	C an..3	N		
C059	STRASSE	C	N		
3042	Straße und Hausnummer oder Postfach	M an..35	N		
3042	Straße und Hausnummer oder Postfach	C an..35	N		
3042	Straße und Hausnummer oder Postfach	C an..35	N		
3042	Straße und Hausnummer oder Postfach	C an..35	N		

* = Restricted Codes
Bez = Objekt-Bezeichner

St = Status
EDIFACT: M=Muss/Mandatory, C=Conditional
Anwendung: R=Erforderlich/Required, O=Optional,
D=Abhängig von/Dependent, A=Empfohlen/Advised, N=Nicht
benutzt/Not used, X=Nicht benutzt/Not used

Segmentnummer: 15

EDIFACT			EAN		
Bez	Name	St/Format	St	*	Verwendung
	Postfach				
3164	Ort	C an..35	N		
C819	REGION/BUNDESLAND, EINZELHEITEN	C	N		
3229	Name einer Region/eines Bundeslandes, Code	C an..9	N		
1131	Codeliste, Code	C an..17	N		
3055	Verantwortliche Stelle für die Codepflege, Code	C an..3	N		
3228	Region/Bundesland	C an..70	N		
3251	Postleitzahl, Code	C an..17	N		
3207	Ländername, Code	C an..3	N		
Anmerkungen zum Segment: Beispiel: NAD+SU+4012345500004::9'					

* = Restricted Codes
Bez = Objekt-Bezeichner

St = Status
EDIFACT: M=Muss/Mandatory, C=Conditional
Anwendung: R=Erforderlich/Required, O=Optional,
D=Abhängig von/Dependent, A=Empfohlen/Advised, N=Nicht
benutzt/Not used, X=Nicht benutzt/Not used

Segmentnummer: 16

SG2	- M	1 - Lieferant Eine Segmentgruppe zur Identifikation von Geschäftspartnern und dazu gehörenden Informationen.			
SG3	- M	1 - DZB-ID des Lieferanten Eine Segmentgruppe, die auf Referenzen verweist und, wenn notwendig, auf ihre Datumsangaben, die sich auf die gesamte Nachricht beziehen, z. B. Vertragsnummer, Import-/Export-Lizenznummer, Reservierungsnummer. Wird für die Zentralregelungs-Identifikation des Lieferanten verwendet. Muss mit der 4-stelligen Lieferantennummer innerhalb des Verbands oder mit der 10-stelligen DZB-ID des Lieferanten gefüllt werden.			
RFF	- M	1 - Referenzangaben			
Funktion: Zur Angabe einer Referenz.					
EDIFACT			EAN		
Bez	Name	St/Format	St	*	Verwendung
C506	REFERENZ	M	M		
1153	Referenz, Qualifier	M an..3	M	*	CT = Vertragsnummer
1154	Referenz, Identifikation	C an..70	R		
1156	Zeilennummer	C an..6	N		
4000	Referenzversion, Identifikation	C an..35	N		
1060	Revisionsnummer	C an..6	N		
Anmerkungen zum Segment: Beispiel: RFF+CT:1000123456'					

* = Restricted Codes
Bez = Objekt-Bezeichner

St = Status
EDIFACT: M=Muss/Mandatory, C=Conditional
Anwendung: R=Erforderlich/Required, O=Optional,
D=Abhängig von/Dependent, A=Empfohlen/Advised, N=Nicht
benutzt/Not used, X=Nicht benutzt/Not used

Segmentnummer: 17

SG2	- M	1 - Käufer	Eine Segmentgruppe zur Identifikation von Geschäftspartnern und dazu gehörenden Informationen.		
NAD	- M	1 - Name und Anschrift			
Funktion:					
Zur Angabe von Name und Anschrift, sowie Funktion eines Partners, entweder nur als Code durch C082 oder (gegebenenfalls auch zusätzlich) unstrukturiert durch C058 bzw. strukturiert durch C080 bis 3207.					
EDIFACT			EAN		
Bez	Name	St/Format	St	*	Verwendung
3035	Beteiligter, Qualifier	M an..3	M	*	BY = Käufer
C082	IDENTIFIKATION DES BETEILIGTEN	C	M		
3039	Beteiligter, Identifikation	M an..35	M		ILN/GLN - Format n13
1131	Codeliste, Code	C an..17	N		
3055	Verantwortliche Stelle für die Codepflege, Code	C an..3	R	*	9 = GS1
C058	NAME UND ANSCHRIFT	C	N		
3124	Zeile für Name und Anschrift	M an..35	N		
3124	Zeile für Name und Anschrift	C an..35	N		
3124	Zeile für Name und Anschrift	C an..35	N		
3124	Zeile für Name und Anschrift	C an..35	N		
3124	Zeile für Name und Anschrift	C an..35	N		
C080	NAME DES BETEILIGTEN	C	N		
3036	Beteiligter	M an..35	N		
3036	Beteiligter	C an..35	N		
3036	Beteiligter	C an..35	N		
3036	Beteiligter	C an..35	N		
3036	Beteiligter	C an..35	N		
3045	Format für den Namen des Beteiligten, Code	C an..3	N		
C059	STRASSE	C	N		
3042	Straße und Hausnummer oder Postfach	M an..35	N		
3042	Straße und Hausnummer oder Postfach	C an..35	N		
3042	Straße und Hausnummer oder Postfach	C an..35	N		
3042	Straße und Hausnummer oder Postfach	C an..35	N		
3164	Ort	C an..35	N		
C819	REGION/BUNDESLAND,	C	N		

* = Restricted Codes
Bez = Objekt-Bezeichner

St = Status
EDIFACT: M=Muss/Mandatory, C=Conditional
Anwendung: R=Erforderlich/Required, O=Optional,
D=Abhängig von/Dependent, A=Empfohlen/Advised, N=Nicht
benutzt/Not used, X=Nicht benutzt/Not used

Segmentnummer: 17

EDIFACT			EAN		
Bez	Name	St/Format	St	*	Verwendung
	EINZELHEITEN				
3229	Name einer Region/eines Bundeslandes, Code	C an..9	N		
1131	Codeliste, Code	C an..17	N		
3055	Verantwortliche Stelle für die Codepflege, Code	C an..3	N		
3228	Region/Bundesland	C an..70	N		
3251	Postleitzahl, Code	C an..17	N		
3207	Ländername, Code	C an..3	N		
Anmerkungen zum Segment: Beispiel: NAD+BY+5412345000013::9'					

* = Restricted Codes
 Bez = Objekt-Bezeichner

St = Status
 EDIFACT: M=Muss/Mandatory, C=Conditional
 Anwendung: R=Erforderlich/Required, O=Optional,
 D=Abhängig von/Dependent, A=Empfohlen/Advised, N=Nicht
 benutzt/Not used, X=Nicht benutzt/Not used

Segmentnummer: 18

SG2	- M	1 - Käufer	Eine Segmentgruppe zur Identifikation von Geschäftspartnern und dazu gehörenden Informationen.		
SG3	- M	1 - DZB-ID des Mitglieds	Eine Segmentgruppe, die auf Referenzen verweist und, wenn notwendig, auf ihre Datumsangaben, die sich auf die gesamte Nachricht beziehen, z. B. Vertragsnummer, Import-/Export-Lizenznummer, Reservierungsnummer. Wird für die Zentralregelungs-Identifikation des Mitglieds verwendet. Muss mit der 5/6-stelligen Mitgliedsnummer innerhalb des Verbands oder mit der 10-stelligen DZB-ID des Mitglieds gefüllt werden.		
RFF	- M	1 - Referenzangaben			
Funktion: Zur Angabe einer Referenz.					
EDIFACT			EAN		
Bez	Name	St/Format	St	*	Verwendung
C506	REFERENZ	M	M		
1153	Referenz, Qualifier	M an..3	M	*	CT = Vertragsnummer
1154	Referenz, Identifikation	C an..70	R		
1156	Zeilennummer	C an..6	N		
4000	Referenzversion, Identifikation	C an..35	N		
1060	Revisionsnummer	C an..6	N		
Anmerkungen zum Segment: Beispiel: RFF+CT:1000123456'					

* = Restricted Codes
Bez = Objekt-Bezeichner

St = Status
EDIFACT: M=Muss/Mandatory, C=Conditional
Anwendung: R=Erforderlich/Required, O=Optional,
D=Abhängig von/Dependent, A=Empfohlen/Advised, N=Nicht
benutzt/Not used, X=Nicht benutzt/Not used

Segmentnummer: 19

SG2	- M	1 - Käufer Eine Segmentgruppe zur Identifikation von Geschäftspartnern und dazu gehörenden Informationen.			
SG3	- O	1 - Kundennummer beim Lieferanten Eine Segmentgruppe, die auf Referenzen verweist und, wenn notwendig, auf ihre Datumsangaben, die sich auf die gesamte Nachricht beziehen, z. B. Vertragsnummer, Import-/Export-Lizenznummer, Reservierungsnummer.			
RFF	- M	1 - Referenzangaben			
Funktion: Zur Angabe einer Referenz.					
EDIFACT			EAN		
Bez	Name	St/Format	St	*	Verwendung
C506	REFERENZ	M	M		
1153	Referenz, Qualifier	M an..3	M	*	IT = Interne Kundennummer
1154	Referenz, Identifikation	C an..70	R		
1156	Zeilennummer	C an..6	N		
4000	Referenzversion, Identifikation	C an..35	N		
1060	Revisionsnummer	C an..6	N		
Anmerkungen zum Segment: Beispiel: RFF+IT:CNO1234'					

* = Restricted Codes
Bez = Objekt-Bezeichner

St = Status
EDIFACT: M=Muss/Mandatory, C=Conditional
Anwendung: R=Erforderlich/Required, O=Optional,
D=Abhängig von/Dependent, A=Empfohlen/Advised, N=Nicht
benutzt/Not used, X=Nicht benutzt/Not used

Segmentnummer: 20

SG2	- M	1 - Lieferanschrift	Eine Segmentgruppe zur Identifikation von Geschäftspartnern und dazu gehörenden Informationen.		
NAD	- M	1 - Name und Anschrift			
Funktion:					
Zur Angabe von Name und Anschrift, sowie Funktion eines Partners, entweder nur als Code durch C082 oder (gegebenenfalls auch zusätzlich) unstrukturiert durch C058 bzw. strukturiert durch C080 bis 3207.					
EDIFACT			EAN		
Bez	Name	St/Format	St	*	Verwendung
3035	Beteiligter, Qualifier	M an..3	M	*	DP = Lieferanschrift
C082	IDENTIFIKATION DES BETEILIGTEN	C	D		Kann keine GLN Für den Warenempfänger angegeben werden muss die Adresse angegeben werden.
3039	Beteiligter, Identifikation	M an..35	M		ILN/GLN - Format n13
1131	Codeliste, Code	C an..17	N		
3055	Verantwortliche Stelle für die Codepflege, Code	C an..3	R	*	9 = GS1
C058	NAME UND ANSCHRIFT	C	N		
3124	Zeile für Name und Anschrift	M an..35	N		
3124	Zeile für Name und Anschrift	C an..35	N		
3124	Zeile für Name und Anschrift	C an..35	N		
3124	Zeile für Name und Anschrift	C an..35	N		
3124	Zeile für Name und Anschrift	C an..35	N		
C080	NAME DES BETEILIGTEN	C	D		
3036	Beteiligter	M an..35	M		Partnername in Klartext
3036	Beteiligter	C an..35	N		
3036	Beteiligter	C an..35	N		
3036	Beteiligter	C an..35	N		
3036	Beteiligter	C an..35	N		
3045	Format für den Namen des Beteiligten, Code	C an..3	N		
C059	STRASSE	C	D		
3042	Straße und Hausnummer oder Postfach	M an..35	M		
3042	Straße und Hausnummer oder Postfach	C an..35	N		
3042	Straße und Hausnummer oder Postfach	C an..35	N		
3042	Straße und Hausnummer oder Postfach	C an..35	N		
3164	Ort	C an..35	D		

* = Restricted Codes
Bez = Objekt-Bezeichner

St = Status
EDIFACT: M=Muss/Mandatory, C=Conditional
Anwendung: R=Erforderlich/Required, O=Optional,
D=Abhängig von/Dependent, A=Empfohlen/Advised, N=Nicht
benutzt/Not used, X=Nicht benutzt/Not used

Segmentnummer: 20

EDIFACT			EAN		
Bez	Name	St/Format	St	*	Verwendung
C819	REGION/BUNDESLAND, EINZELHEITEN	C	D		
3229	Name einer Region/eines Bundeslandes, Code	C an..9	O		
1131	Codeliste, Code	C an..17	N		
3055	Verantwortliche Stelle für die Codepflege, Code	C an..3	N		
3228	Region/Bundesland	C an..70	N		
3251	Postleitzahl, Code	C an..17	O		
3207	Ländername, Code	C an..3	D		

Anmerkungen zum Segment:

Das NAD-Segment wird zur Identifikation der Geschäftspartner benutzt, die die Bestellantwort betrifft. Käufer und Lieferant von Gütern und Dienstleistungen müssen angegeben werden. Zusätzlich können weitere Partner identifiziert werden, um eine vorherige Bestellung oder Bestelländerung zu erläutern bzw. zu korrigieren. Die Lieferanschrift im NAD-Segment des Kopfteils gilt für alle Positionen. Sie kann auf Positionsebene durch Anwendung der Segmentgruppe 35 LOC/QTY/DTM für dezentrale Belieferungen überschrieben werden.

Beispiel:

NAD+DP+541234500013::9'

NAD+DP+++Max Mustermann+Musterstrasse 11+Musterhausen+DE-BY+123456+DE'

Hinweise:

Die folgenden Datenelementgruppen und Datenelemente werden nur benutzt, wenn codierte Namen und Anschriften nicht angewendet werden können oder die vollen Namen und Anschriften der Geschäftspartner angegeben werden sollen. Die betreffenden Datenelementgruppen und Datenelemente sind:
C080 - C059 - 3164 - C819 - 3251 - 3207

* = Restricted Codes
Bez = Objekt-Bezeichner

St = Status
EDIFACT: M=Muss/Mandatory, C=Conditional
Anwendung: R=Erforderlich/Required, O=Optional,
D=Abhängig von/Dependent, A=Empfohlen/Advised, N=Nicht
benutzt/Not used, X=Nicht benutzt/Not used

Segmentnummer: 21

SG2	- M	1 - Rechnungsempfänger Eine Segmentgruppe zur Identifikation von Geschäftspartnern und dazu gehörenden Informationen.			
NAD	- M	1 - Name und Anschrift			
Funktion: Zur Angabe von Name und Anschrift, sowie Funktion eines Partners, entweder nur als Code durch C082 oder (gegebenenfalls auch zusätzlich) unstrukturiert durch C058 bzw. strukturiert durch C080 bis 3207.					
EDIFACT			EAN		
Bez	Name	St/Format	St	*	Verwendung
3035	Beteiligter, Qualifier	M an..3	M	*	IV = Rechnungsempfänger
C082	IDENTIFIKATION DES BETEILIGTEN	C	M		
3039	Beteiligter, Identifikation	M an..35	M		ILN/GLN - Format n13
1131	Codeliste, Code	C an..17	N		
3055	Verantwortliche Stelle für die Codepflege, Code	C an..3	R	*	9 = GS1
C058	NAME UND ANSCHRIFT	C	N		
3124	Zeile für Name und Anschrift	M an..35	N		
3124	Zeile für Name und Anschrift	C an..35	N		
3124	Zeile für Name und Anschrift	C an..35	N		
3124	Zeile für Name und Anschrift	C an..35	N		
3124	Zeile für Name und Anschrift	C an..35	N		
C080	NAME DES BETEILIGTEN	C	N		
3036	Beteiligter	M an..35	N		
3036	Beteiligter	C an..35	N		
3036	Beteiligter	C an..35	N		
3036	Beteiligter	C an..35	N		
3036	Beteiligter	C an..35	N		
3045	Format für den Namen des Beteiligten, Code	C an..3	N		
C059	STRASSE	C	N		
3042	Straße und Hausnummer oder Postfach	M an..35	N		
3042	Straße und Hausnummer oder Postfach	C an..35	N		
3042	Straße und Hausnummer oder Postfach	C an..35	N		
3042	Straße und Hausnummer oder Postfach	C an..35	N		
3164	Ort	C an..35	N		
C819	REGION/BUNDESLAND,	C	N		

* = Restricted Codes
Bez = Objekt-Bezeichner

St = Status
EDIFACT: M=Muss/Mandatory, C=Conditional
Anwendung: R=Erforderlich/Required, O=Optional,
D=Abhängig von/Dependent, A=Empfohlen/Advised, N=Nicht
benutzt/Not used, X=Nicht benutzt/Not used

Segmentnummer: 21

EDIFACT			EAN		
Bez	Name	St/Format	St	*	Verwendung
	EINZELHEITEN				
3229	Name einer Region/eines Bundeslandes, Code	C an..9	N		
1131	Codeliste, Code	C an..17	N		
3055	Verantwortliche Stelle für die Codepflege, Code	C an..3	N		
3228	Region/Bundesland	C an..70	N		
3251	Postleitzahl, Code	C an..17	N		
3207	Ländername, Code	C an..3	N		
Anmerkungen zum Segment: Beispiel: NAD+BY+5412345000013::9' NAD+IV+5412345000013::9'					

* = Restricted Codes
Bez = Objekt-Bezeichner

St = Status
EDIFACT: M=Muss/Mandatory, C=Conditional
Anwendung: R=Erforderlich/Required, O=Optional,
D=Abhängig von/Dependent, A=Empfohlen/Advised, N=Nicht
benutzt/Not used, X=Nicht benutzt/Not used

Segmentnummer: 22

SG2	- O	1 - Endverbraucher Eine Segmentgruppe zur Identifikation von Geschäftspartnern und dazu gehörenden Informationen.			
NAD	- M	1 - Name und Anschrift			
Funktion: Zur Angabe von Name und Anschrift, sowie Funktion eines Partners, entweder nur als Code durch C082 oder (gegebenenfalls auch zusätzlich) unstrukturiert durch C058 bzw. strukturiert durch C080 bis 3207.					
EDIFACT			EAN		
Bez	Name	St/Format	St	*	Verwendung
3035	Beteiligter, Qualifier	M an..3	M	*	CPE = Zentralregulierer (GS1-Code) UC = Endempfänger
C082	IDENTIFIKATION DES BETEILIGTEN	C	A		
3039	Beteiligter, Identifikation	M an..35	M		ILN/GLN - Format n13
1131	Codeliste, Code	C an..17	N		
3055	Verantwortliche Stelle für die Codepflege, Code	C an..3	R	*	9 = GS1
C058	NAME UND ANSCHRIFT	C	N		
3124	Zeile für Name und Anschrift	M an..35	N		
3124	Zeile für Name und Anschrift	C an..35	N		
3124	Zeile für Name und Anschrift	C an..35	N		
3124	Zeile für Name und Anschrift	C an..35	N		
3124	Zeile für Name und Anschrift	C an..35	N		
C080	NAME DES BETEILIGTEN	C	N		
3036	Beteiligter	M an..35	N		
3036	Beteiligter	C an..35	N		
3036	Beteiligter	C an..35	N		
3036	Beteiligter	C an..35	N		
3036	Beteiligter	C an..35	N		
3045	Format für den Namen des Beteiligten, Code	C an..3	N		
C059	STRASSE	C	N		
3042	Straße und Hausnummer oder Postfach	M an..35	N		
3042	Straße und Hausnummer oder Postfach	C an..35	N		
3042	Straße und Hausnummer oder Postfach	C an..35	N		
3042	Straße und Hausnummer oder Postfach	C an..35	N		
3164	Ort	C an..35	N		
			N		

* = Restricted Codes
Bez = Objekt-Bezeichner

St = Status
EDIFACT: M=Muss/Mandatory, C=Conditional
Anwendung: R=Erforderlich/Required, O=Optional,
D=Abhängig von/Dependent, A=Empfohlen/Advised, N=Nicht
benutzt/Not used, X=Nicht benutzt/Not used

Segmentnummer: 22

EDIFACT			EAN		
Bez	Name	St/Format	St	*	Verwendung
C819	REGION/BUNDESLAND, EINZELHEITEN	C			
3229	Name einer Region/eines Bundeslandes, Code	C an..9	N		
1131	Codeliste, Code	C an..17	N		
3055	Verantwortliche Stelle für die Codepflege, Code	C an..3	N		
3228	Region/Bundesland	C an..70	N		
3251	Postleitzahl, Code	C an..17	N		
3207	Ländername, Code	C an..3	N		
Anmerkungen zum Segment: Beispiel: NAD+UC+5412345000013::9'					

* = Restricted Codes
Bez = Objekt-Bezeichner

St = Status
EDIFACT: M=Muss/Mandatory, C=Conditional
Anwendung: R=Erforderlich/Required, O=Optional,
D=Abhängig von/Dependent, A=Empfohlen/Advised, N=Nicht
benutzt/Not used, X=Nicht benutzt/Not used

Segmentnummer: 23

SG2	- M	1 - Einkaufsverband	Eine Segmentgruppe zur Identifikation von Geschäftspartnern und dazu gehörenden Informationen.		
NAD	- M	1 - Name und Anschrift			
Funktion:					
Zur Angabe von Name und Anschrift, sowie Funktion eines Partners, entweder nur als Code durch C082 oder (gegebenenfalls auch zusätzlich) unstrukturiert durch C058 bzw. strukturiert durch C080 bis 3207.					
EDIFACT			EAN		
Bez	Name	St/Format	St	*	Verwendung
3035	Beteiligter, Qualifier	M an..3	M	*	AB = Agent/Beauftragter des Käufers
C082	IDENTIFIKATION DES BETEILIGTEN	C	A		
3039	Beteiligter, Identifikation	M an..35	M		ILN/GLN - Format n13
1131	Codeliste, Code	C an..17	N		
3055	Verantwortliche Stelle für die Codepflege, Code	C an..3	R	*	9 = GS1
C058	NAME UND ANSCHRIFT	C	N		
3124	Zeile für Name und Anschrift	M an..35	N		
3124	Zeile für Name und Anschrift	C an..35	N		
3124	Zeile für Name und Anschrift	C an..35	N		
3124	Zeile für Name und Anschrift	C an..35	N		
3124	Zeile für Name und Anschrift	C an..35	N		
C080	NAME DES BETEILIGTEN	C	N		
3036	Beteiligter	M an..35	N		
3036	Beteiligter	C an..35	N		
3036	Beteiligter	C an..35	N		
3036	Beteiligter	C an..35	N		
3036	Beteiligter	C an..35	N		
3045	Format für den Namen des Beteiligten, Code	C an..3	N		
C059	STRASSE	C	N		
3042	Straße und Hausnummer oder Postfach	M an..35	N		
3042	Straße und Hausnummer oder Postfach	C an..35	N		
3042	Straße und Hausnummer oder Postfach	C an..35	N		
3042	Straße und Hausnummer oder Postfach	C an..35	N		
3164	Ort	C an..35	N		
C819	REGION/BUNDESLAND,	C	N		

* = Restricted Codes
Bez = Objekt-Bezeichner

St = Status
EDIFACT: M=Muss/Mandatory, C=Conditional
Anwendung: R=Erforderlich/Required, O=Optional,
D=Abhängig von/Dependent, A=Empfohlen/Advised, N=Nicht
benutzt/Not used, X=Nicht benutzt/Not used

Segmentnummer: 23

EDIFACT			EAN		
Bez	Name	St/Format	St	*	Verwendung
	EINZELHEITEN				
3229	Name einer Region/eines Bundeslandes, Code	C an..9	N		
1131	Codeliste, Code	C an..17	N		
3055	Verantwortliche Stelle für die Codepflege, Code	C an..3	N		
3228	Region/Bundesland	C an..70	N		
3251	Postleitzahl, Code	C an..17	N		
3207	Ländername, Code	C an..3	N		
Anmerkungen zum Segment: Beispiel: NAD+AB+4043593000008::9'					

* = Restricted Codes
 Bez = Objekt-Bezeichner

St = Status
 EDIFACT: M=Muss/Mandatory, C=Conditional
 Anwendung: R=Erforderlich/Required, O=Optional,
 D=Abhängig von/Dependent, A=Empfohlen/Advised, N=Nicht
 benutzt/Not used, X=Nicht benutzt/Not used

Segmentnummer: 24

SG2	- M	1 - Zentralregulierer	Eine Segmentgruppe zur Identifikation von Geschäftspartnern und dazu gehörenden Informationen.		
NAD	- M	1 - Name und Anschrift			
Funktion:					
Zur Angabe von Name und Anschrift, sowie Funktion eines Partners, entweder nur als Code durch C082 oder (gegebenenfalls auch zusätzlich) unstrukturiert durch C058 bzw. strukturiert durch C080 bis 3207.					
EDIFACT			EAN		
Bez	Name	St/Format	St	*	Verwendung
3035	Beteiligter, Qualifier	M an..3	M	*	CPE = Zentralregulierer (GS1-Code)
C082	IDENTIFIKATION DES BETEILIGTEN	C	A		
3039	Beteiligter, Identifikation	M an..35	M		ILN/GLN - Format n13
1131	Codeliste, Code	C an..17	N		
3055	Verantwortliche Stelle für die Codepflege, Code	C an..3	R	*	9 = GS1
C058	NAME UND ANSCHRIFT	C	N		
3124	Zeile für Name und Anschrift	M an..35	N		
3124	Zeile für Name und Anschrift	C an..35	N		
3124	Zeile für Name und Anschrift	C an..35	N		
3124	Zeile für Name und Anschrift	C an..35	N		
3124	Zeile für Name und Anschrift	C an..35	N		
C080	NAME DES BETEILIGTEN	C	N		
3036	Beteiligter	M an..35	N		
3036	Beteiligter	C an..35	N		
3036	Beteiligter	C an..35	N		
3036	Beteiligter	C an..35	N		
3036	Beteiligter	C an..35	N		
3045	Format für den Namen des Beteiligten, Code	C an..3	N		
C059	STRASSE	C	N		
3042	Straße und Hausnummer oder Postfach	M an..35	N		
3042	Straße und Hausnummer oder Postfach	C an..35	N		
3042	Straße und Hausnummer oder Postfach	C an..35	N		
3042	Straße und Hausnummer oder Postfach	C an..35	N		
3164	Ort	C an..35	N		
C819	REGION/BUNDESLAND,	C	N		

* = Restricted Codes
Bez = Objekt-Bezeichner

St = Status
EDIFACT: M=Muss/Mandatory, C=Conditional
Anwendung: R=Erforderlich/Required, O=Optional,
D=Abhängig von/Dependent, A=Empfohlen/Advised, N=Nicht
benutzt/Not used, X=Nicht benutzt/Not used

Segmentnummer: 24

EDIFACT			EAN		
Bez	Name	St/Format	St	*	Verwendung
	EINZELHEITEN				
3229	Name einer Region/eines Bundeslandes, Code	C an..9	N		
1131	Codeliste, Code	C an..17	N		
3055	Verantwortliche Stelle für die Codepflege, Code	C an..3	N		
3228	Region/Bundesland	C an..70	N		
3251	Postleitzahl, Code	C an..17	N		
3207	Ländername, Code	C an..3	N		
Anmerkungen zum Segment: Beispiel: NAD+CPE+4399902094559::9' Zentralregulierer ist die DZB Bank GmbH					

* = Restricted Codes
 Bez = Objekt-Bezeichner

St = Status
 EDIFACT: M=Muss/Mandatory, C=Conditional
 Anwendung: R=Erforderlich/Required, O=Optional,
 D=Abhängig von/Dependent, A=Empfohlen/Advised, N=Nicht
 benutzt/Not used, X=Nicht benutzt/Not used

Segmentnummer: 25

SG10	- O	1 - Sendungs Teil	Eine Segmentgruppe, die Informationen über alle Verpackungsebenen und die einzelnen Positionen der Sendung enthält. Diese Segmentgruppe kann die Verpackungshierarchie darstellen. Die Gruppe beschreibt die Verpackungsstruktur von der äußeren zur inneren Verpackungsebene (top-down).		
CPS	- M	1 - Sendungs Teil - Hierarchie			
Funktion:					
Zur Angabe der Reihenfolge, in der die Verpackung innerhalb der Sendung vorgenommen wurde und gegebenenfalls zur Identifikation hierarchischer Beziehungen zwischen den Verpackungsebenen.					
EDIFACT			EAN		
Bez	Name	St/Format	St	*	Verwendung
7164	Hierarchie-Ebene, Identifikation	M an..35	M		Fortlaufende Nummerierung wird empfohlen.
7166	Übergeordnete Hierarchie-Ebene, Identifikation	C an..35	N		
7075	Verpackungsebene, Code	C an..3	N		
Anmerkungen zum Segment:					
<p>Beispiel: CPS+1'</p> <p>Mit dem CPS-Segment beginnt der Positionsteil der Nachricht. Die Segmente nach dem ersten CPS-Segment (CPS+1) und vor dem nachfolgenden CPS-Segment (CPS+2+1) können physikalische Angaben zur gesamten Sendung enthalten.</p> <p>Dieses Segment wird dazu genutzt, die Reihenfolge der Packstücke einer Sendung anzugeben, d.h. je Packstück beginnt ein neuer Positionsteil der Nachricht mit dem CPS-Segment, DE 7164 wird um eins erhöht.</p> <p>Hinweis zur ersten Segmentgruppe (SG) 10:</p> <p>Wenn keine Packstückhierarchie beschrieben werden soll, wird (nach Erfüllung der Anforderungen der ersten SG 10) die Nachricht mit SG 17 fortgesetzt.</p> <p>Aus Gründen der Vereinheitlichung dient die erste SG 10 (CPS+1) immer nur dazu, die Anzahl der Packstücke einer Sendung und deren Gesamtgewicht /-volumen anzugeben, auch dann, wenn die Sendung nur aus einem Packstück besteht.</p>					

* = Restricted Codes
 Bez = Objekt-Bezeichner

St = Status
 EDIFACT: M=Muss/Mandatory, C=Conditional
 Anwendung: R=Erforderlich/Required, O=Optional,
 D=Abhängig von/Dependent, A=Empfohlen/Advised, N=Nicht
 benutzt/Not used, X=Nicht benutzt/Not used

Segmentnummer: 26

SG10	- O	1 - Sendungs Teil Eine Segmentgruppe, die Informationen über alle Verpackungsebenen und die einzelnen Positionen der Sendung enthält. Diese Segmentgruppe kann die Verpackungshierarchie darstellen. Die Gruppe beschreibt die Verpackungsstruktur von der äußeren zur inneren Verpackungsebene (top-down).
SG11	- O	1 - Sendungs Teil - Informationen Die Segmentgruppe enthält die Verpackungsart, physische Maße, Markierungen und Packstücknummern, Mengen, Handhabungsanweisungen und Informationen über die Verpackung auf dieser Ebene.

PAC	- M	1 - Anzahl Packstücke (Sendung)
------------	-----	---------------------------------

Funktion:

Zur Angabe der Anzahl und der Art der Packstücke/physischen Einheiten.

EDIFACT			EAN		
Bez	Name	St/Format	St	*	Verwendung
7224	Packstückmenge	C n..8	O		
C531	VERPACKUNGSANGABEN	C	N		
7075	Verpackungsebene, Code	C an..3	N		
7233	Verpackungsbezogene Informationen, Code	C an..3	N		
7073	Verpackungsbedingungen, Code	C an..3	N		
C202	VERPACKUNGSART	C	N		
7065	Art der Verpackung, Code	C an..17	N		
1131	Codeliste, Code	C an..17	N		
3055	Verantwortliche Stelle für die Codepflege, Code	C an..3	N		
7064	Art der Verpackung	C an..35	N		
C402	VERPACKUNGSART-IDENTIFIKATION	C	N		
7077	Beschreibungsformat, Code	M an..3	N		
7064	Art der Verpackung	M an..35	N		
7143	Art der Produkt-/Leistungsnummer, Code	C an..3	N		
7064	Art der Verpackung	C an..35	N		
7143	Art der Produkt-/Leistungsnummer, Code	C an..3	N		
C532	ZURÜCKLIEFERBARE VERPACKUNGEN	C	N		
8395	Mehrwegverpackung, Frachtzahlungsverantwortlicher, Code	C an..3	N		
8393	Mehrwegverpackung, Ladungsinhalt, Code	C an..3	N		

Anmerkungen zum Segment:

* = Restricted Codes
Bez = Objekt-Bezeichner

St = Status
EDIFACT: M=Muss/Mandatory, C=Conditional
Anwendung: R=Erforderlich/Required, O=Optional,
D=Abhängig von/Dependent, A=Empfohlen/Advised, N=Nicht
benutzt/Not used, X=Nicht benutzt/Not used

Segmentnummer: 26

Dieses Segment kann dazu verwendet werden, um die Gesamtanzahl der Packstücke einer Sendung pro hierarchischer Ebene anzugeben, die im CPS-Segment festgelegt wurde. Der Inhalt jedes Packstücks wird anschließend in den folgenden LIN-Segmenten beschrieben.

Nähere Erläuterungen zum PAC-Segment entnehmen sie bitte dem Abschnitt "Die Nachrichtenstruktur der Liefermeldung" im Einführungskapitel.

Beispiel:

PAC+10'

* = Restricted Codes
Bez = Objekt-Bezeichner

St = Status
EDIFACT: M=Muss/Mandatory, C=Conditional
Anwendung: R=Erforderlich/Required, O=Optional,
D=Abhängig von/Dependent, A=Empfohlen/Advised, N=Nicht
benutzt/Not used, X=Nicht benutzt/Not used

Segmentnummer: 27

SG10	- O	1 - Sendungs Teil Eine Segmentgruppe, die Informationen über alle Verpackungsebenen und die einzelnen Positionen der Sendung enthält. Diese Segmentgruppe kann die Verpackungshierarchie darstellen. Die Gruppe beschreibt die Verpackungsstruktur von der äußeren zur inneren Verpackungsebene (top-down).
SG11	- O	1 - Sendungs Teil - Informationen Die Segmentgruppe enthält die Verpackungsart, physische Maße, Markierungen und Packstücknummern, Mengen, Handhabungsanweisungen und Informationen über die Verpackung auf dieser Ebene.

MEA	- O	1 - Gesamtgewicht Packstücke (Sendung)
------------	-----	--

Funktion:

Zur Angabe von Maßen einschließlich Toleranzen, Gewichte und Zählerergebnisse.

EDIFACT			EAN		
Bez	Name	St/Format	St	*	Verwendung
6311	Messung, Zweck, Qualifier	M an..3	M	*	PD = Physische Größe (bestelltes Produkt)
C502	EINZELHEITEN ZU MAßANGABEN	C	A		
6313	Gemessene Dimension, Code	C an..3	A	*	AAD = Gesamtbruttogewicht
6321	Signifikanz der Maßangabe, Code	C an..3	N		
6155	Nicht-diskretes Maß, Code	C an..17	N		
6154	Nicht-diskretes Maß	C an..70	N		
C174	MAßWERT/BANDBREITE	C	R		
6411	Maßeinheit, Code	M an..3	M		KGM = Kilogramm TNE = Tonne (metrische Tonne)
6314	Meßwert	C an..18	M		
6162	Bereichsgrenze, untere	C n..18	N		
6152	Bereichsgrenze, obere	C n..18	N		
6432	Signifikante Stellen, Anzahl	C n..2	N		
7383	Oberfläche oder Schicht, Code	C an..3	N		

Anmerkungen zum Segment:

Dieses Segment wird zur Angabe von Maßen und Gewichten je Verpackungseinheit und -ebene benutzt, die im PAC-Segment beschrieben sind.

Beispiel:

MEA+PD+AAD+KGM:3.85'

* = Restricted Codes
Bez = Objekt-Bezeichner

St = Status
EDIFACT: M=Muss/Mandatory, C=Conditional
Anwendung: R=Erforderlich/Required, O=Optional,
D=Abhängig von/Dependent, A=Empfohlen/Advised, N=Nicht
benutzt/Not used, X=Nicht benutzt/Not used

Segmentnummer: 28

SG10 - M 9999 - Sendungsinhalt Teil Eine Segmentgruppe, die Informationen über alle Verpackungsebenen und die einzelnen Positionen der Sendung enthält. Diese Segmentgruppe kann die Verpackungshierarchie darstellen. Die Gruppe beschreibt die Verpackungsstruktur von der äußeren zur inneren Verpackungsebene (top-down).					
CPS - M 1 - Sendungsinhalts Teil - Hierarchie					
Funktion: Zur Angabe der Reihenfolge, in der die Verpackung innerhalb der Sendung vorgenommen wurde und gegebenenfalls zur Identifikation hierarchischer Beziehungen zwischen den Verpackungsebenen.					
EDIFACT			EAN		
Bez	Name	St/Format	St	*	Verwendung
7164	Hierarchie-Ebene, Identifikation	M an..35	M		Fortlaufende Nummerierung wird empfohlen. Dieses Segment wird dazu genutzt, die Reihenfolge der Versandeinheiten einer Sendung anzugeben, d.h. je Versandeinheit beginnt ein neuer Positionsteil der Nachricht mit dem CPS-Segment, DE 7164 wird um eins erhöht.
7166	Übergeordnete Hierarchie-Ebene, Identifikation	C an..35	A		Falls ein Gesamtendungsbereich vorhanden ist, muss auf diesen verwiesen werden.
7075	Verpackungsebene, Code	C an..3	N		
Anmerkungen zum Segment: Dieses Segment wird dazu genutzt, die Reihenfolge der Packstücke einer Sendung anzugeben. Beispiel: CPS+2+1'					

* = Restricted Codes
Bez = Objekt-Bezeichner

St = Status
EDIFACT: M=Muss/Mandatory, C=Conditional
Anwendung: R=Erforderlich/Required, O=Optional,
D=Abhängig von/Dependent, A=Empfohlen/Advised, N=Nicht
benutzt/Not used, X=Nicht benutzt/Not used

Segmentnummer: 29

SG10	- M	9999	- Sendungsinhalt Teil Eine Segmentgruppe, die Informationen über alle Verpackungsebenen und die einzelnen Positionen der Sendung enthält. Diese Segmentgruppe kann die Verpackungshierarchie darstellen. Die Gruppe beschreibt die Verpackungsstruktur von der äußeren zur inneren Verpackungsebene (top-down).
SG11	- C	9999	- Sendungsinhalts Teil - Informationen Die Segmentgruppe enthält die Verpackungsart, physische Maße, Markierungen und Packstücknummern, Mengen, Handhabungsanweisungen und Informationen über die Verpackung auf dieser Ebene.

PAC	- M	1	- Packstück
------------	-----	---	-------------

Funktion:

Zur Angabe der Anzahl und der Art der Packstücke/physischen Einheiten.

EDIFACT			EAN	
Bez	Name	St/Format	St	* Verwendung
7224	Packstückmenge	C n..8	O	Has to be 1.
C531	VERPACKUNGSANGABEN	C	N	
7075	Verpackungsebene, Code	C an..3	N	
7233	Verpackungsbezogene Informationen, Code	C an..3	N	
7073	Verpackungsbedingungen, Code	C an..3	N	
C202	VERPACKUNGSART	C	O	
7065	Art der Verpackung, Code	C an..17	A	09 = Mehrwegpalette (GS1-Code) 201 = Palette ISO 1 - 1/1 EURO-Palette (GS1-Code) PK = Packstück SL = Gleitplatte
1131	Codeliste, Code	C an..17	N	
3055	Verantwortliche Stelle für die Codepflege, Code	C an..3	D	9 = GS1
7064	Art der Verpackung	C an..35	N	
C402	VERPACKUNGSART-IDENTIFIKATION	C	N	
7077	Beschreibungsformat, Code	M an..3	N	
7064	Art der Verpackung	M an..35	N	
7143	Art der Produkt-/Leistungsnummer, Code	C an..3	N	
7064	Art der Verpackung	C an..35	N	
7143	Art der Produkt-/Leistungsnummer, Code	C an..3	N	
C532	ZURÜCKLIEFERBARE VERPACKUNGEN	C	N	
8395	Mehrwegverpackung, Frachtzahlungsverantwortlicher, Code	C an..3	N	

* = Restricted Codes
Bez = Objekt-Bezeichner

St = Status
EDIFACT: M=Muss/Mandatory, C=Conditional
Anwendung: R=Erforderlich/Required, O=Optional,
D=Abhängig von/Dependent, A=Empfohlen/Advised, N=Nicht benutzt/Not used, X=Nicht benutzt/Not used

Segmentnummer: 29

EDIFACT			EAN		
Bez	Name	St/Format	St	*	Verwendung
8393	Mehrwegverpackung, Ladungsinhalt, Code	C an..3	N		

Anmerkungen zum Segment:
 Dieses Segment kann dazu verwendet werden, um die Gesamtanzahl der Packstücke einer Sendung pro hierarchischer Ebene anzugeben, die im CPS-Segment festgelegt wurde. Der Inhalt jedes Packstücks wird anschließend in den folgenden LIN-Segmenten beschrieben.
 Nähere Erläuterungen zum PAC-Segment entnehmen sie bitte dem Abschnitt "Die Nachrichtenstruktur der Liefermeldung" im Einführungskapitel.

Beispiel:
 PAC+1+:50+AE::9'

* = Restricted Codes
 Bez = Objekt-Bezeichner

St = Status
 EDIFACT: M=Muss/Mandatory, C=Conditional
 Anwendung: R=Erforderlich/Required, O=Optional,
 D=Abhängig von/Dependent, A=Empfohlen/Advised, N=Nicht
 benutzt/Not used, X=Nicht benutzt/Not used

Segmentnummer: 30

SG10	- M	9999	- Sendungsinhalt Teil Eine Segmentgruppe, die Informationen über alle Verpackungsebenen und die einzelnen Positionen der Sendung enthält. Diese Segmentgruppe kann die Verpackungshierarchie darstellen. Die Gruppe beschreibt die Verpackungsstruktur von der äußeren zur inneren Verpackungsebene (top-down).
SG11	- C	9999	- Sendungsinhalts Teil - Informationen Die Segmentgruppe enthält die Verpackungsart, physische Maße, Markierungen und Packstücknummern, Mengen, Handhabungsanweisungen und Informationen über die Verpackung auf dieser Ebene.

MEA	- O	1	- Gewicht des Packstück
------------	-----	---	-------------------------

Funktion:
Zur Angabe von Maßen einschließlich Toleranzen, Gewichte und Zählerergebnisse.

EDIFACT			EAN		
Bez	Name	St/Format	St	*	Verwendung
6311	Messung, Zweck, Qualifier	M an..3	M	*	PD = Physische Größe (bestelltes Produkt)
C502	EINZELHEITEN ZU MAßANGABEN	C	A		
6313	Gemessene Dimension, Code	C an..3	A	*	AAB = Bruttogewicht einer Einheit
6321	Signifikanz der Maßangabe, Code	C an..3	N		
6155	Nicht-diskretes Maß, Code	C an..17	N		
6154	Nicht-diskretes Maß	C an..70	N		
C174	MAßWERT/BANDBREITE	C	R		
6411	Maßeinheit, Code	M an..3	M		KGM = Kilogramm TNE = Tonne (metrische Tonne)
6314	Meßwert	C an..18	O		
6162	Bereichsgrenze, untere	C n..18	N		
6152	Bereichsgrenze, obere	C n..18	N		
6432	Signifikante Stellen, Anzahl	C n..2	N		
7383	Oberfläche oder Schicht, Code	C an..3	N		

Anmerkungen zum Segment:
Dieses Segment wird zur Angabe von Maßen und Gewichten je Verpackungseinheit und -ebene benutzt, die im PAC-Segment beschrieben sind.
Beispiel:
MEA+PD+AAB+KGM:12'

* = Restricted Codes
Bez = Objekt-Bezeichner

St = Status
EDIFACT: M=Muss/Mandatory, C=Conditional
Anwendung: R=Erforderlich/Required, O=Optional,
D=Abhängig von/Dependent, A=Empfohlen/Advised, N=Nicht benutzt/Not used, X=Nicht benutzt/Not used

Segmentnummer: 31

SG10	- M	9999 - Sendungsinhalt Teil	Eine Segmentgruppe, die Informationen über alle Verpackungsebenen und die einzelnen Positionen der Sendung enthält. Diese Segmentgruppe kann die Verpackungshierarchie darstellen. Die Gruppe beschreibt die Verpackungsstruktur von der äußeren zur inneren Verpackungsebene (top-down).
SG11	- C	9999 - Sendungsinhalts Teil - Informationen	Die Segmentgruppe enthält die Verpackungsart, physische Maße, Markierungen und Packstücknummern, Mengen, Handhabungsanweisungen und Informationen über die Verpackung auf dieser Ebene.
SG13	- M	1 - Packetstückkennzeichnung	Die Segmentgruppe gibt Markierungen, Etiketteninhalte und Packstücknummern an.
PCI	- M	1 - Packstückkennzeichnung	

Funktion:

Zur Angabe der Kennzeichnung/Markierung und Etikettierung von Packstücken oder physischen Einheiten.

EDIFACT			EAN		
Bez	Name	St/Format	St	*	Verwendung
4233	Markierungsanweisungen, Code	C an..3	R	*	33E = Ausgezeichnet mit der Nummer der Versandeinheit - NVE (GS1-Code) IEN = Packstück-Identitätsnummer (GS1-Code)
C210	MARKIERUNGEN UND AUFKLEBER	C	N		
7102	Versandmarkierungen	M an..35	N		
7102	Versandmarkierungen	C an..35	N		
7102	Versandmarkierungen	C an..35	N		
7102	Versandmarkierungen	C an..35	N		
7102	Versandmarkierungen	C an..35	N		
7102	Versandmarkierungen	C an..35	N		
7102	Versandmarkierungen	C an..35	N		
7102	Versandmarkierungen	C an..35	N		
7102	Versandmarkierungen	C an..35	N		
7102	Versandmarkierungen	C an..35	N		
7102	Versandmarkierungen	C an..35	N		
8275	Container- oder Packstückfüllgrad, Code	C an..3	N		
C827	MARKIERUNGSART	C	N		
7511	Markierungsart, Code	M an..3	N		
1131	Codeliste, Code	C an..17	N		
3055	Verantwortliche Stelle für die Codepflege, Code	C an..3	N		

Anmerkungen zum Segment:

Das PCI-Segment beinhaltet Informationen zu Markierungen und Etiketten von Verpackungseinheit und -ebene, die im PAC-Segment angegeben sind.

* = Restricted Codes
Bez = Objekt-Bezeichner

St = Status
EDIFACT: M=Muss/Mandatory, C=Conditional
Anwendung: R=Erforderlich/Required, O=Optional,
D=Abhängig von/Dependent, A=Empfohlen/Advised, N=Nicht
benutzt/Not used, X=Nicht benutzt/Not used

Segmentnummer: 31

Beispiel: PCI+33E*

* = Restricted Codes
Bez = Objekt-Bezeichner

St = Status
EDIFACT: M=Muss/Mandatory, C=Conditional
Anwendung: R=Erforderlich/Required, O=Optional,
D=Abhängig von/Dependent, A=Empfohlen/Advised, N=Nicht
benutzt/Not used, X=Nicht benutzt/Not used

Segmentnummer: 32

SG10	- M	9999 - Sendungsinhalt Teil	Eine Segmentgruppe, die Informationen über alle Verpackungsebenen und die einzelnen Positionen der Sendung enthält. Diese Segmentgruppe kann die Verpackungshierarchie darstellen. Die Gruppe beschreibt die Verpackungsstruktur von der äußeren zur inneren Verpackungsebene (top-down).		
SG11	- C	9999 - Sendungsinhalts Teil - Informationen	Die Segmentgruppe enthält die Verpackungsart, physische Maße, Markierungen und Packstücknummern, Mengen, Handhabungsanweisungen und Informationen über die Verpackung auf dieser Ebene.		
SG13	- M	1 - Packetstückkennzeichnung	Die Segmentgruppe gibt Markierungen, Etiketteninhalte und Packstücknummern an.		
SG15	- M	1 - GIN	Eine Segmentgruppe, die Verpackungsidentifikationsnummern angibt.		
GIN	- M	1 - Waren-Identifikationsnummer			
Funktion:					
Zur Angabe bestimmter Kennzeichnungsnummern entweder in Form von Einzelnummern oder von Nummernbereichen.					
EDIFACT			EAN		
Bez	Name	St/Format	St	*	Verwendung
7405	Objektidentifikation, Qualifier	M an..3	M	*	BJ = Nummer der Versandeinheit (NVE) BN = Seriennummer In EANCOM wird der Gebrauch der Nummer der Versandeinheit (NVE) zur eindeutigen Identifikation von individuellen Transportstücken empfohlen.
C208	IDENTIFIKATIONSNUMMERN- BEREICH	M	M		
7402	Objekt, Identifikation	M an..35	M		
7402	Objekt, Identifikation	C an..35	N		
C208	IDENTIFIKATIONSNUMMERN- BEREICH	C	N		
7402	Objekt, Identifikation	M an..35	N		
7402	Objekt, Identifikation	C an..35	N		
C208	IDENTIFIKATIONSNUMMERN- BEREICH	C	N		
7402	Objekt, Identifikation	M an..35	N		
7402	Objekt, Identifikation	C an..35	N		
C208	IDENTIFIKATIONSNUMMERN- BEREICH	C	N		
7402	Objekt, Identifikation	M an..35	N		
7402	Objekt, Identifikation	C an..35	N		
C208	IDENTIFIKATIONSNUMMERN- BEREICH	C	N		
7402	Objekt, Identifikation	M an..35	N		
7402	Objekt, Identifikation	C an..35	N		

* = Restricted Codes
Bez = Objekt-Bezeichner

St = Status
EDIFACT: M=Muss/Mandatory, C=Conditional
Anwendung: R=Erforderlich/Required, O=Optional,
D=Abhängig von/Dependent, A=Empfohlen/Advised, N=Nicht
benutzt/Not used, X=Nicht benutzt/Not used

Segmentnummer: 32

Anmerkungen zum Segment:

Dieses Segment enthält Identifikationsnummern, die zu Verpackungseinheit und -ebene gehören, welche im PAC-Segment bestimmt wurden.

Beispiel:

GIN+BJ+340123450000000014'

* = Restricted Codes
Bez = Objekt-Bezeichner

St = Status
EDIFACT: M=Muss/Mandatory, C=Conditional
Anwendung: R=Erforderlich/Required, O=Optional,
D=Abhängig von/Dependent, A=Empfohlen/Advised, N=Nicht
benutzt/Not used, X=Nicht benutzt/Not used

Segmentnummer: 33

SG10	- M	9999	- Sendungsinhalt Teil Eine Segmentgruppe, die Informationen über alle Verpackungsebenen und die einzelnen Positionen der Sendung enthält. Diese Segmentgruppe kann die Verpackungshierarchie darstellen. Die Gruppe beschreibt die Verpackungsstruktur von der äußeren zur inneren Verpackungsebene (top-down).	
SG17	- M	9999	- Lieferadvis Positionen Eine Segmentgruppe zur Angabe von Einzelheiten individueller Lieferpositionen.	
LIN	- M	1	- Positionsdaten	
Funktion: Zur Angabe einer Position und der Unterposition.				
EDIFACT			EAN	
Bez	Name	St/Format	St	* Verwendung
1082	Positionsnummer	C an..6	R	Vom Programm vergebene Positionsnummer innerhalb der Liefermeldung.
1229	Handlungsanforderung/-benachrichtigung, Code	C an..3	N	
C212	WAREN-/LEISTUNGSNUMMER, IDENTIFIKATION	C	D	Eine Position (LIN) sollte sich auf eine EAN beziehen. Falls keine EAN für einen Artikel verfügbar ist muss die Lieferantenartikelnummer (PIA) die Farbe (IMD) und die Größe (IMD) des Artikels angegeben werden. Der Positionsteil der Bestellantwort wird aus einer sich wiederholenden Gruppe von Segmenten gebildet, die jeweils mit dem LIN-Segment beginnt. Falls Ein Festsortiment advisiert wird, kann auf die Farbe (IMD) und die Größe (IMD) verzichtet werden.
7140	Produkt-/Leistungsnummer	C an..35	R	Format n..14 Format n..14. GTIN - dies ist die Nummer des gelieferten Artikels
7143	Art der Produkt-/Leistungsnummer, Code	C an..3	R	* SRV = GS1 Internationale Artikelnummer/ Global Trade Item Number, EAN/ GTIN
1131	Codeliste, Code	C an..17	N	
3055	Verantwortliche Stelle für die Codepflege, Code	C an..3	N	
C829	UNTERPOSITIONS-INFORMATIONEN	C	N	
5495	Anzeige für Unterposition, Code	C an..3	N	
1082	Positionsnummer	C an..6	N	
1222	Ebene, Nummer	C n..2	N	
7083	Unterpositions-Zuordnung, Code	C an..3	N	
Anmerkungen zum Segment: Dieses Segment identifiziert eine gelieferte Position. Wenn Internationale Artikelnummern Global Trade Item Numbers (GTIN) verfügbar sind, muss eine GTIN im LIN-Segment verwendet werden.				

* = Restricted Codes
Bez = Objekt-Bezeichner

St = Status
EDIFACT: M=Muss/Mandatory, C=Conditional
Anwendung: R=Erforderlich/Required, O=Optional,
D=Abhängig von/Dependent, A=Empfohlen/Advised, N=Nicht benutzt/Not used, X=Nicht benutzt/Not used

Segmentnummer: 33

Beispiel:

LIN+1++5412345123453:SRV'

Hinweise:

C829 wird nur dann verwendet, wenn Unterpositionen notwendig sind.

DIE KOMPLETTE BESCHREIBUNG FÜR DIE ANWENDUNG VON UNTERPOSITIONEN FINDEN SIE IM TEIL I,
KAPITEL 4.10.

* = Restricted Codes
Bez = Objekt-Bezeichner

St = Status
EDIFACT: M=Muss/Mandatory, C=Conditional
Anwendung: R=Erforderlich/Required, O=Optional,
D=Abhängig von/Dependent, A=Empfohlen/Advised, N=Nicht
benutzt/Not used, X=Nicht benutzt/Not used

Segmentnummer: 34

SG10	- M	9999 - Sendungsinhalt Teil	Eine Segmentgruppe, die Informationen über alle Verpackungsebenen und die einzelnen Positionen der Sendung enthält. Diese Segmentgruppe kann die Verpackungshierarchie darstellen. Die Gruppe beschreibt die Verpackungsstruktur von der äußeren zur inneren Verpackungsebene (top-down).		
SG17	- M	9999 - Lieferadvis Positionen	Eine Segmentgruppe zur Angabe von Einzelheiten individueller Lieferpositionen.		
PIA	- O	1 - Lieferantenartikelnummer			
Funktion:					
Zur Angabe von ergänzenden oder Substitutions-Produktidentifikationen.					
EDIFACT			EAN		
Bez	Name	St/Format	St	*	Verwendung
4347	Produkt-/Erzeugnisnummer, Qualifier	M an..3	M	*	<p>1 = Zusätzliche Identifikation 5 = Produktidentifikation</p> <p>Die codierte Funktion der Produktidentifikation enthält folgende restriktive Codewerte: 1 - Zusätzliche Identifikation - Dient der Angabe zusätzlicher Produktidentente zur GS1-Primär Artikelnummer, die im LIN- Segment angegeben wird, oder der nicht primären GS1 Artikelnummer, die im PIA-Segment verwendet wird, wenn im Datenelement 4347 der Codewert '5' steht. Zusätzliche Codes können bestehen aus: einer ergänzenden Identifikation zur Haupt-Artikelnummer im LIN-Segment, z. B. Seriennummer, Nummer der Aktionsvariante, Artikelgruppennummer usw., einer alternativen Identifikation, die anstelle der Haupt-Artikelnummer im LIN-Segment benutzt werden kann, z. B. Artikelnummer des Käufers, HIBC-Code, usw. 5 - Produktidentifikation - Zur Angabe der primären Produktidentifikation, wenn keine GTIN im LIN-Segment angegeben wurde. GS1 Artikelnummern sollten nicht in Verbindung mit diesem Codewert verwendet werden. Wenn dieser Code verwendet wird, sollte die hier angegebene Produktidentifikation diejenige sein, der für die Bestellung und Fakturierung eingesetzt wird.</p>
C212	WAREN-/LEISTUNGSNUMMER, IDENTIFIKATION	M	M		
7140	Produkt-/Leistungsnummer	C an..35	R		
7143	Art der Produkt-/Leistungsnummer, Code	C an..3	R	*	SA = Artikelnummer des Lieferanten
1131	Codelliste, Code	C an..17	N		
3055	Verantwortliche Stelle für die Codepflege, Code	C an..3	N		
C212	WAREN-/LEISTUNGSNUMMER, IDENTIFIKATION	C	N		

* = Restricted Codes
Bez = Objekt-Bezeichner

St = Status
EDIFACT: M=Muss/Mandatory, C=Conditional
Anwendung: R=Erforderlich/Required, O=Optional,
D=Abhängig von/Dependent, A=Empfohlen/Advised, N=Nicht benutzt/Not used, X=Nicht benutzt/Not used

Segmentnummer: 34

EDIFACT			EAN		
Bez	Name	St/Format	St	*	Verwendung
7140	Produkt-/Leistungsnummer	C an..35	N		
7143	Art der Produkt-/Leistungsnummer, Code	C an..3	N		
1131	Codeliste, Code	C an..17	N		
3055	Verantwortliche Stelle für die Codepflege, Code	C an..3	N		
C212	WAREN-/LEISTUNGSNUMMER, IDENTIFIKATION	C	N		
7140	Produkt-/Leistungsnummer	C an..35	N		
7143	Art der Produkt-/Leistungsnummer, Code	C an..3	N		
1131	Codeliste, Code	C an..17	N		
3055	Verantwortliche Stelle für die Codepflege, Code	C an..3	N		
C212	WAREN-/LEISTUNGSNUMMER, IDENTIFIKATION	C	N		
7140	Produkt-/Leistungsnummer	C an..35	N		
7143	Art der Produkt-/Leistungsnummer, Code	C an..3	N		
1131	Codeliste, Code	C an..17	N		
3055	Verantwortliche Stelle für die Codepflege, Code	C an..3	N		
C212	WAREN-/LEISTUNGSNUMMER, IDENTIFIKATION	C	N		
7140	Produkt-/Leistungsnummer	C an..35	N		
7143	Art der Produkt-/Leistungsnummer, Code	C an..3	N		
1131	Codeliste, Code	C an..17	N		
3055	Verantwortliche Stelle für die Codepflege, Code	C an..3	N		

Anmerkungen zum Segment:

Beispiel:

PIA+1+AX87655:SA'

Dieses Segment wird zur Angabe zusätzlicher oder ersetzender Artikelidentifikationen benutzt, z. B. Artikelnummer des Käufers oder des Lieferanten.

* = Restricted Codes
Bez = Objekt-Bezeichner

St = Status
EDIFACT: M=Muss/Mandatory, C=Conditional
Anwendung: R=Erforderlich/Required, O=Optional,
D=Abhängig von/Dependent, A=Empfohlen/Advised, N=Nicht
benutzt/Not used, X=Nicht benutzt/Not used

Segmentnummer: 35

SG10	- M	9999 - Sendungsinhalt Teil	Eine Segmentgruppe, die Informationen über alle Verpackungsebenen und die einzelnen Positionen der Sendung enthält. Diese Segmentgruppe kann die Verpackungshierarchie darstellen. Die Gruppe beschreibt die Verpackungsstruktur von der äußeren zur inneren Verpackungsebene (top-down).		
SG17	- M	9999 - Lieferadvis Positionen	Eine Segmentgruppe zur Angabe von Einzelheiten individueller Lieferpositionen.		
PIA	- O	1 - Kundenartikelnummer			
Funktion:					
Zur Angabe von ergänzenden oder Substitutions-Produktidentifikationen.					
EDIFACT			EAN		
Bez	Name	St/Format	St	*	Verwendung
4347	Produkt-/Erzeugnisnummer, Qualifier	M an..3	M	*	1 = Zusätzliche Identifikation Die codierte Funktion der Produktidentifikation enthält folgende restriktive Codewerte: 1 - Zusätzliche Identifikation - Dient der Angabe zusätzlicher Produktidentifizierung zur GS1-Primär Artikelnummer, die im LIN- Segment angegeben wird, oder der nicht primären GS1 Artikelnummer, die im PIA-Segment verwendet wird, wenn im Datenelement 4347 der Codewert '5' steht. Zusätzliche Codes können bestehen aus: einer ergänzenden Identifikation zur Haupt-Artikelnummer im LIN-Segment, z. B. Seriennummer, Nummer der Aktionsvariante, Artikelgruppennummer usw., einer alternativen Identifikation, die anstelle der Haupt-Artikelnummer im LIN-Segment benutzt werden kann, z. B. Artikelnummer des Käufers, HIBC-Code, usw.
C212	WAREN-/LEISTUNGSNUMMER, IDENTIFIKATION	M	M		
7140	Produkt-/Leistungsnummer	C an..35	R		
7143	Art der Produkt-/Leistungsnummer, Code	C an..3	R	*	IN = Artikelnummer des Käufers
1131	Codeliste, Code	C an..17	N		
3055	Verantwortliche Stelle für die Codepflege, Code	C an..3	N		
C212	WAREN-/LEISTUNGSNUMMER, IDENTIFIKATION	C	N		
7140	Produkt-/Leistungsnummer	C an..35	N		
7143	Art der Produkt-/Leistungsnummer, Code	C an..3	N		
1131	Codeliste, Code	C an..17	N		
3055	Verantwortliche Stelle für die Codepflege, Code	C an..3	N		
C212	WAREN-/LEISTUNGSNUMMER, IDENTIFIKATION	C	N		

* = Restricted Codes
Bez = Objekt-Bezeichner

St = Status
EDIFACT: M=Muss/Mandatory, C=Conditional
Anwendung: R=Erforderlich/Required, O=Optional,
D=Abhängig von/Dependent, A=Empfohlen/Advised, N=Nicht benutzt/Not used, X=Nicht benutzt/Not used

Segmentnummer: 35

EDIFACT			EAN		
Bez	Name	St/Format	St	*	Verwendung
	IDENTIFIKATION				
7140	Produkt-/Leistungsnummer	C an..35	N		
7143	Art der Produkt-/Leistungsnummer, Code	C an..3	N		
1131	Codeliste, Code	C an..17	N		
3055	Verantwortliche Stelle für die Codepflege, Code	C an..3	N		
C212	WAREN-/LEISTUNGSNUMMER, IDENTIFIKATION	C	N		
7140	Produkt-/Leistungsnummer	C an..35	N		
7143	Art der Produkt-/Leistungsnummer, Code	C an..3	N		
1131	Codeliste, Code	C an..17	N		
3055	Verantwortliche Stelle für die Codepflege, Code	C an..3	N		
C212	WAREN-/LEISTUNGSNUMMER, IDENTIFIKATION	C	N		
7140	Produkt-/Leistungsnummer	C an..35	N		
7143	Art der Produkt-/Leistungsnummer, Code	C an..3	N		
1131	Codeliste, Code	C an..17	N		
3055	Verantwortliche Stelle für die Codepflege, Code	C an..3	N		
<p>Anmerkungen zum Segment:</p> <p>Beispiele: PIA+1+ABC1234:IN'</p> <p>In diesem Beispiel enthält das PIA-Segment eine zusätzliche Identifikation zum Artikel aus dem LIN-Segment. Die GTIN 5412345111115 aus dem LIN-Segment entspricht der Kunden-Artikelnummer ABC1234.</p>					

* = Restricted Codes
Bez = Objekt-Bezeichner

St = Status
EDIFACT: M=Muss/Mandatory, C=Conditional
Anwendung: R=Erforderlich/Required, O=Optional,
D=Abhängig von/Dependent, A=Empfohlen/Advised, N=Nicht
benutzt/Not used, X=Nicht benutzt/Not used

Segmentnummer: 36

SG10	- M	9999 - Sendungsinhalt Teil	Eine Segmentgruppe, die Informationen über alle Verpackungsebenen und die einzelnen Positionen der Sendung enthält. Diese Segmentgruppe kann die Verpackungshierarchie darstellen. Die Gruppe beschreibt die Verpackungsstruktur von der äußeren zur inneren Verpackungsebene (top-down).		
SG17	- M	9999 - Lieferadvis Positionen	Eine Segmentgruppe zur Angabe von Einzelheiten individueller Lieferpositionen.		
PIA	- O	1 - Herstellerartikelnummer			
Funktion:					
Zur Angabe von ergänzenden oder Substitutions-Produktidentifikationen.					
EDIFACT			EAN		
Bez	Name	St/Format	St	*	Verwendung
4347	Produkt-/Erzeugnisnummer, Qualifier	M an..3	M	*	1 = Zusätzliche Identifikation Die codierte Funktion der Produktidentifikation enthält folgende restriktive Codewerte: 1 - Zusätzliche Identifikation - Dient der Angabe zusätzlicher Produktidentifizierung zur GS1-Primär Artikelnummer, die im LIN- Segment angegeben wird, oder der nicht primären GS1 Artikelnummer, die im PIA-Segment verwendet wird, wenn im Datenelement 4347 der Codewert '5' steht. Zusätzliche Codes können bestehen aus: einer ergänzenden Identifikation zur Haupt-Artikelnummer im LIN-Segment, z. B. Seriennummer, Nummer der Aktionsvariante, Artikelgruppennummer usw., einer alternativen Identifikation, die anstelle der Haupt-Artikelnummer im LIN-Segment benutzt werden kann, z. B. Artikelnummer des Käufers, HIBC-Code, usw.
C212	WAREN-/LEISTUNGSNUMMER, IDENTIFIKATION	M	M		
7140	Produkt-/Leistungsnummer	C an..35	R		
7143	Art der Produkt-/Leistungsnummer, Code	C an..3	R	*	MF = Artikelnummer des Herstellers (Produzenten)
1131	Codeliste, Code	C an..17	N		
3055	Verantwortliche Stelle für die Codepflege, Code	C an..3	N		
C212	WAREN-/LEISTUNGSNUMMER, IDENTIFIKATION	C	N		
7140	Produkt-/Leistungsnummer	C an..35	N		
7143	Art der Produkt-/Leistungsnummer, Code	C an..3	N		
1131	Codeliste, Code	C an..17	N		
3055	Verantwortliche Stelle für die Codepflege, Code	C an..3	N		
C212	WAREN-/LEISTUNGSNUMMER, IDENTIFIKATION	C	N		

* = Restricted Codes
Bez = Objekt-Bezeichner

St = Status
EDIFACT: M=Muss/Mandatory, C=Conditional
Anwendung: R=Erforderlich/Required, O=Optional,
D=Abhängig von/Dependent, A=Empfohlen/Advised, N=Nicht benutzt/Not used, X=Nicht benutzt/Not used

Segmentnummer: 36

EDIFACT			EAN		
Bez	Name	St/Format	St	*	Verwendung
	IDENTIFIKATION				
7140	Produkt-/Leistungsnummer	C an..35	N		
7143	Art der Produkt-/Leistungsnummer, Code	C an..3	N		
1131	Codeliste, Code	C an..17	N		
3055	Verantwortliche Stelle für die Codepflege, Code	C an..3	N		
C212	WAREN-/LEISTUNGSNUMMER, IDENTIFIKATION	C	N		
7140	Produkt-/Leistungsnummer	C an..35	N		
7143	Art der Produkt-/Leistungsnummer, Code	C an..3	N		
1131	Codeliste, Code	C an..17	N		
3055	Verantwortliche Stelle für die Codepflege, Code	C an..3	N		
C212	WAREN-/LEISTUNGSNUMMER, IDENTIFIKATION	C	N		
7140	Produkt-/Leistungsnummer	C an..35	N		
7143	Art der Produkt-/Leistungsnummer, Code	C an..3	N		
1131	Codeliste, Code	C an..17	N		
3055	Verantwortliche Stelle für die Codepflege, Code	C an..3	N		
Anmerkungen zum Segment: PIA+1+M1234:MF' Die Herstellerartikelnummer des Produktes lautet M1234					

* = Restricted Codes
Bez = Objekt-Bezeichner

St = Status
EDIFACT: M=Muss/Mandatory, C=Conditional
Anwendung: R=Erforderlich/Required, O=Optional,
D=Abhängig von/Dependent, A=Empfohlen/Advised, N=Nicht
benutzt/Not used, X=Nicht benutzt/Not used

Segmentnummer: 37

SG10	- M	9999 - Sendungsinhalt Teil	Eine Segmentgruppe, die Informationen über alle Verpackungsebenen und die einzelnen Positionen der Sendung enthält. Diese Segmentgruppe kann die Verpackungshierarchie darstellen. Die Gruppe beschreibt die Verpackungsstruktur von der äußeren zur inneren Verpackungsebene (top-down).		
SG17	- M	9999 - Lieferadvis Positionen	Eine Segmentgruppe zur Angabe von Einzelheiten individueller Lieferpositionen.		
IMD	- O	1 - Farbe (ID)			
Funktion:					
Zur Beschreibung der Produkt-/Leistungsposition in vereinbartem oder freiem Format.					
EDIFACT			EAN		
Bez	Name	St/Format	St	*	Verwendung
7077	Beschreibungsformat, Code	C an..3	M	*	C = Code (aus der Liste der codepflegenden Organisation)
C272	PRODUKT/LEISTUNG	C	O		
7081	Produkt/Leistung, Code	C an..3	R	*	35 = Farbe
1131	Codeliste, Code	C an..17	N		
3055	Verantwortliche Stelle für die Codepflege, Code	C an..3	N		
C273	PRODUKT-/LEISTUNGSBESCHREIBUNG	C	A		
7009	Produkt-/Leistungsbeschreibung, Code	C an..17	M		
1131	Codeliste, Code	C an..17	N		
3055	Verantwortliche Stelle für die Codepflege, Code	C an..3	D	*	91 = Vergeben vom Lieferanten oder seinem Agenten
7008	Produkt-/Leistungsbeschreibung	C an..256	N		
7008	Produkt-/Leistungsbeschreibung	C an..256	N		
3453	Sprachename, Code	C an..3	N		
7383	Oberfläche oder Schicht, Code	C an..3	N		
Anmerkungen zum Segment:					
Dieses Segment wird zur Beschreibung der aktuellen Position verwendet.					
Beispiel: IMD+C+35+ROT::91'					

* = Restricted Codes
Bez = Objekt-Bezeichner

St = Status
EDIFACT: M=Muss/Mandatory, C=Conditional
Anwendung: R=Erforderlich/Required, O=Optional,
D=Abhängig von/Dependent, A=Empfohlen/Advised, N=Nicht
benutzt/Not used, X=Nicht benutzt/Not used

Segmentnummer: 38

SG10	- M	9999 - Sendungsinhalt Teil	Eine Segmentgruppe, die Informationen über alle Verpackungsebenen und die einzelnen Positionen der Sendung enthält. Diese Segmentgruppe kann die Verpackungshierarchie darstellen. Die Gruppe beschreibt die Verpackungsstruktur von der äußeren zur inneren Verpackungsebene (top-down).		
SG17	- M	9999 - Lieferadvis Positionen	Eine Segmentgruppe zur Angabe von Einzelheiten individueller Lieferpositionen.		
IMD	- O	1 - Größe			
Funktion:					
Zur Beschreibung der Produkt-/Leistungsposition in vereinbartem oder freiem Format.					
EDIFACT			EAN		
Bez	Name	St/Format	St	*	Verwendung
7077	Beschreibungsformat, Code	C an..3	O	*	C = Code (aus der Liste der codepflegenden Organisation)
C272	PRODUKT/LEISTUNG	C	O		
7081	Produkt/Leistung, Code	C an..3	R	*	98 = Größe
1131	Codeliste, Code	C an..17	N		
3055	Verantwortliche Stelle für die Codepflege, Code	C an..3	N		
C273	PRODUKT-/LEISTUNGSBESCHREIBUNG	C	A		
7009	Produkt-/Leistungsbeschreibung, Code	C an..17	M		
1131	Codeliste, Code	C an..17	N		
3055	Verantwortliche Stelle für die Codepflege, Code	C an..3	D	*	91 = Vergeben vom Lieferanten oder seinem Agenten
7008	Produkt-/Leistungsbeschreibung	C an..256	N		
7008	Produkt-/Leistungsbeschreibung	C an..256	N		
3453	Sprachenname, Code	C an..3	N		
7383	Oberfläche oder Schicht, Code	C an..3	N		
Anmerkungen zum Segment:					
Dieses Segment wird zur Beschreibung der aktuellen Position verwendet.					
Beispiel: IMD+C+98+XXL::91'					

* = Restricted Codes
Bez = Objekt-Bezeichner

St = Status
EDIFACT: M=Muss/Mandatory, C=Conditional
Anwendung: R=Erforderlich/Required, O=Optional,
D=Abhängig von/Dependent, A=Empfohlen/Advised, N=Nicht
benutzt/Not used, X=Nicht benutzt/Not used

Segmentnummer: 39

SG10	- M	9999	- Sendungsinhalt Teil Eine Segmentgruppe, die Informationen über alle Verpackungsebenen und die einzelnen Positionen der Sendung enthält. Diese Segmentgruppe kann die Verpackungshierarchie darstellen. Die Gruppe beschreibt die Verpackungsstruktur von der äußeren zur inneren Verpackungsebene (top-down).	
SG17	- M	9999	- Lieferadvis Positionen Eine Segmentgruppe zur Angabe von Einzelheiten individueller Lieferpositionen.	
QTY	- M	1	- Gelieferte Menge	
Funktion: Zur Angabe einer zugehörigen Menge.				
EDIFACT			EAN	
Bez	Name	St/Format	St	* Verwendung
C186	MENGENANGABEN	M	M	
6063	Menge, Qualifier	M an..3	M	* 12 = Ausgelieferte Menge
6060	Menge	M an..35	M	
6411	Maßeinheit, Code	C an..3	D	* Dieses Datenelement wird nur bei der Bestellung mengenvariabler Produkte verwendet. PCE = Stück (GS1-Code) PR = Paar
Anmerkungen zum Segment: Dieses QTY-Segment dient der Angabe der ausgelieferten Menge. Beispiel: QTY+12:10:PCE' 10 Stück wurden ausgeliefert.				

* = Restricted Codes
 Bez = Objekt-Bezeichner

St = Status
 EDIFACT: M=Muss/Mandatory, C=Conditional
 Anwendung: R=Erforderlich/Required, O=Optional,
 D=Abhängig von/Dependent, A=Empfohlen/Advised, N=Nicht
 benutzt/Not used, X=Nicht benutzt/Not used

Segmentnummer: 40

SG10	- M	9999	- Sendungsinhalt Teil Eine Segmentgruppe, die Informationen über alle Verpackungsebenen und die einzelnen Positionen der Sendung enthält. Diese Segmentgruppe kann die Verpackungshierarchie darstellen. Die Gruppe beschreibt die Verpackungsstruktur von der äußeren zur inneren Verpackungsebene (top-down).	
SG17	- M	9999	- Lieferadvis Positionen Eine Segmentgruppe zur Angabe von Einzelheiten individueller Lieferpositionen.	
SG18	- D	1	- Lieferantenauftragsnummer Eine Segmentgruppe zur Angabe von Referenzierungen und gegebenenfalls deren Datumsangaben, die sich auf die gesamte Nachricht beziehen, z.B. Vertragsnummer. Alt. in Position bei Auftragsübergreifender Lieferung, muss an einer Stelle (Kopf oder Position) vor kommen. Angaben in der Position überschreiben Angaben im Kopf.	
RFF	- M	1	- Referenzangaben	
Funktion: Zur Angabe einer Referenz.				
EDIFACT			EAN	
Bez	Name	St/Format	St	* Verwendung
C506	REFERENZ	M	M	
1153	Referenz, Qualifier	M an..3	M	* VN = Auftragsnummer (Lieferant)
1154	Referenz, Identifikation	C an..70	R	
1156	Zeilennummer	C an..6	N	
4000	Referenzversion, Identifikation	C an..35	N	
1060	Revisionsnummer	C an..6	N	
Anmerkungen zum Segment: Dieses Segment enthält Referenzierungen, die für die gesamte Transaktion Gültigkeit haben. Beispiel: RFF+VN:LON1234'				

* = Restricted Codes
Bez = Objekt-Bezeichner

St = Status
EDIFACT: M=Muss/Mandatory, C=Conditional
Anwendung: R=Erforderlich/Required, O=Optional,
D=Abhängig von/Dependent, A=Empfohlen/Advised, N=Nicht
benutzt/Not used, X=Nicht benutzt/Not used

Segmentnummer: 41

SG10	- M	9999	- Sendungsinhalt Teil Eine Segmentgruppe, die Informationen über alle Verpackungsebenen und die einzelnen Positionen der Sendung enthält. Diese Segmentgruppe kann die Verpackungshierarchie darstellen. Die Gruppe beschreibt die Verpackungsstruktur von der äußeren zur inneren Verpackungsebene (top-down).	
SG17	- M	9999	- Lieferadvis Positionen Eine Segmentgruppe zur Angabe von Einzelheiten individueller Lieferpositionen.	
SG18	- D	1	- Lieferantenauftragsnummer Eine Segmentgruppe zur Angabe von Referenzierungen und gegebenenfalls deren Datumsangaben, die sich auf die gesamte Nachricht beziehen, z.B. Vertragsnummer. Alt. in Position bei Auftragsübergreifender Lieferung, muss an einer Stelle (Kopf oder Position) vor kommen. Angaben in der Position überschreiben Angaben im Kopf.	
DTM	- M	1	- Referenzdatum	
Funktion: Zur Angabe eines Datums und/oder einer Uhrzeit oder einer Zeitspanne.				
EDIFACT			EAN	
Bez	Name	St/Format	St	* Verwendung
C507	DATUM/UHRZEIT/ZEITSPANNE	M	M	
2005	Datums- oder Uhrzeits- oder Zeitspannen-Funktion, Qualifier	M an..3	M	* 171 = Referenzdatum/-zeit 194 = Anfangsdatum/-zeit 206 = Enddatum/-zeit 54E = Fülldatum/-zeit (GS1-Code)
2380	Datum oder Uhrzeit oder Zeitspanne, Wert	C an..35	R	
2379	Datums- oder Uhrzeit- oder Zeitspannen-Format, Code	C an..3	R	102 = JJJJMMTT 718 = JJJJMMTT-JJJJMMTT
Anmerkungen zum Segment: Dieses Segment wird benutzt, um Datumsangaben zum vorangegangenen RFF-Segment zu machen. Beispiel: DTM+171:20021101:102'				

* = Restricted Codes
Bez = Objekt-Bezeichner

St = Status
EDIFACT: M=Muss/Mandatory, C=Conditional
Anwendung: R=Erforderlich/Required, O=Optional,
D=Abhängig von/Dependent, A=Empfohlen/Advised, N=Nicht benutzt/Not used, X=Nicht benutzt/Not used

Segmentnummer: 42

SG10	- M	9999	- Sendungsinhalt Teil Eine Segmentgruppe, die Informationen über alle Verpackungsebenen und die einzelnen Positionen der Sendung enthält. Diese Segmentgruppe kann die Verpackungshierarchie darstellen. Die Gruppe beschreibt die Verpackungsstruktur von der äußeren zur inneren Verpackungsebene (top-down).	
SG17	- M	9999	- Lieferadvis Positionen Eine Segmentgruppe zur Angabe von Einzelheiten individueller Lieferpositionen.	
SG18	- D	1	- Kundenauftragsnummer Eine Segmentgruppe zur Angabe von Referenzierungen und gegebenenfalls deren Datumsangaben, die sich auf die gesamte Nachricht beziehen, z.B. Vertragsnummer. Wenn zuvor eine Order an den Lieferanten übertragen wurde muss die Kundenauftragsnummer aus dem Käufer-WWS rückübermittelt werden. If an order was transferred to the supplier, the customer order number has to be given. Alt. in Position bei Auftragsübergreifender Lieferung, muss an einer Stelle (Kopf oder Position) vor kommen. Angaben in der Position überschreiben Angaben im Kopf.	
RFF	- M	1	- Referenzangaben	
Funktion: Zur Angabe einer Referenz.				
EDIFACT			EAN	
Bez	Name	St/Format	St	* Verwendung
C506	REFERENZ	M	M	
1153	Referenz, Qualifier	M an..3	M	* ON = Auftrags-/Bestellnummer (Käufer)
1154	Referenz, Identifikation	C an..70	R	
1156	Zeilennummer	C an..6	N	
4000	Referenzversion, Identifikation	C an..35	N	
1060	Revisionsnummer	C an..6	N	
Anmerkungen zum Segment: Dieses Segment enthält Referenzierungen, die für die gesamte Transaktion Gültigkeit haben. Beispiel: RFF+ON:KON1234'				

* = Restricted Codes
Bez = Objekt-Bezeichner

St = Status
EDIFACT: M=Muss/Mandatory, C=Conditional
Anwendung: R=Erforderlich/Required, O=Optional,
D=Abhängig von/Dependent, A=Empfohlen/Advised, N=Nicht
benutzt/Not used, X=Nicht benutzt/Not used

Segmentnummer: 43

SG10	- M	9999	- Sendungsinhalt Teil Eine Segmentgruppe, die Informationen über alle Verpackungsebenen und die einzelnen Positionen der Sendung enthält. Diese Segmentgruppe kann die Verpackungshierarchie darstellen. Die Gruppe beschreibt die Verpackungsstruktur von der äußeren zur inneren Verpackungsebene (top-down).	
SG17	- M	9999	- Lieferadvis Positionen Eine Segmentgruppe zur Angabe von Einzelheiten individueller Lieferpositionen.	
SG18	- D	1	- Kundenauftragsnummer Eine Segmentgruppe zur Angabe von Referenzierungen und gegebenenfalls deren Datumsangaben, die sich auf die gesamte Nachricht beziehen, z.B. Vertragsnummer. Wenn zuvor eine Order an den Lieferanten übertragen wurde muss die Kundenauftragsnummer aus dem Käufer-WWS rückübermittelt werden. If an order was transferred to the supplier, the customer order number has to be given. Alt. in Position bei Auftragsübergreifender Lieferung, muss an einer Stelle (Kopf oder Position) vor kommen. Angaben in der Position überschreiben Angaben im Kopf.	
DTM	- O	1	- Referenzdatum	
Funktion: Zur Angabe eines Datums und/oder einer Uhrzeit oder einer Zeitspanne.				
EDIFACT			EAN	
Bez	Name	St/Format	St	* Verwendung
C507	DATUM/UHRZEIT/ZEITSPANNE	M	M	
2005	Datums- oder Uhrzeits- oder Zeitspannen-Funktion, Qualifier	M an..3	M	* 171 = Referenzdatum/-zeit 194 = Anfangsdatum/-zeit 206 = Endedatum/-zeit 54E = Fülldatum/-zeit (GS1-Code)
2380	Datum oder Uhrzeit oder Zeitspanne, Wert	C an..35	R	
2379	Datums- oder Uhrzeit- oder Zeitspannen-Format, Code	C an..3	R	102 = JJJJMMTT 718 = JJJJMMTT-JJJJMMTT
Anmerkungen zum Segment: Dieses Segment wird benutzt, um Datumsangaben zum vorangegangenen RFF-Segment zu machen. Beispiel: DTM+171:20021101:102'				

* = Restricted Codes
Bez = Objekt-Bezeichner

St = Status
EDIFACT: M=Muss/Mandatory, C=Conditional
Anwendung: R=Erforderlich/Required, O=Optional,
D=Abhängig von/Dependent, A=Empfohlen/Advised, N=Nicht
benutzt/Not used, X=Nicht benutzt/Not used

Segmentnummer: 44

SG10	- M	9999	- Sendungsinhalt Teil Eine Segmentgruppe, die Informationen über alle Verpackungsebenen und die einzelnen Positionen der Sendung enthält. Diese Segmentgruppe kann die Verpackungshierarchie darstellen. Die Gruppe beschreibt die Verpackungsstruktur von der äußeren zur inneren Verpackungsebene (top-down).	
SG17	- M	9999	- Lieferadvis Positionen Eine Segmentgruppe zur Angabe von Einzelheiten individueller Lieferpositionen.	
SG18	- O	1	- Bestellantwortnummer Eine Segmentgruppe zur Angabe von Referenzierungen und gegebenenfalls deren Datumsangaben, die sich auf die gesamte Nachricht beziehen, z.B. Vertragsnummer. Alt. in Position bei Auftragsübergreifender Lieferung, muss an einer Stelle (Kopf oder Position) vor kommen. Angaben in der Position überschreiben Angaben im Kopf.	
RFF	- M	1	- Referenzangaben	
Funktion: Zur Angabe einer Referenz.				
EDIFACT			EAN	
Bez	Name	St/Format	St	* Verwendung
C506	REFERENZ	M	M	
1153	Referenz, Qualifier	M an..3	M	* POR = Nummer der Bestellantwort
1154	Referenz, Identifikation	C an..70	R	
1156	Zeilennummer	C an..6	N	
4000	Referenzversion, Identifikation	C an..35	N	
1060	Revisionsnummer	C an..6	N	
Anmerkungen zum Segment: Dieses Segment enthält Referenzierungen, die für die gesamte Transaktion Gültigkeit haben. Beispiel: RFF+POR:POR1234'				

* = Restricted Codes
Bez = Objekt-Bezeichner

St = Status
EDIFACT: M=Muss/Mandatory, C=Conditional
Anwendung: R=Erforderlich/Required, O=Optional,
D=Abhängig von/Dependent, A=Empfohlen/Advised, N=Nicht
benutzt/Not used, X=Nicht benutzt/Not used

Segmentnummer: 45

SG10	- M	9999	- Sendungsinhalt Teil Eine Segmentgruppe, die Informationen über alle Verpackungsebenen und die einzelnen Positionen der Sendung enthält. Diese Segmentgruppe kann die Verpackungshierarchie darstellen. Die Gruppe beschreibt die Verpackungsstruktur von der äußeren zur inneren Verpackungsebene (top-down).
SG17	- M	9999	- Lieferadvis Positionen Eine Segmentgruppe zur Angabe von Einzelheiten individueller Lieferpositionen.
SG18	- O	1	- Bestellantwortnummer Eine Segmentgruppe zur Angabe von Referenzierungen und gegebenenfalls deren Datumsangaben, die sich auf die gesamte Nachricht beziehen, z.B. Vertragsnummer. Alt. in Position bei Auftragsübergreifender Lieferung, muss an einer Stelle (Kopf oder Position) vor kommen. Angaben in der Position überschreiben Angaben im Kopf.
DTM	- O	1	- Referenzdatum
Funktion: Zur Angabe eines Datums und/oder einer Uhrzeit oder einer Zeitspanne.			
EDIFACT			EAN
Bez	Name	St/Format	St * Verwendung
C507	DATUM/UHRZEIT/ZEITSPANNE	M	M
2005	Datums- oder Uhrzeits- oder Zeitspannen-Funktion, Qualifier	M an..3	M * 171 = Referenzdatum/-zeit 194 = Anfangsdatum/-zeit 206 = Enddatum/-zeit 54E = Fülldatum/-zeit (GS1-Code)
2380	Datum oder Uhrzeit oder Zeitspanne, Wert	C an..35	R
2379	Datums- oder Uhrzeit- oder Zeitspannen-Format, Code	C an..3	R 102 = JJJJMMTT 718 = JJJJMMTT-JJJJMMTT
Anmerkungen zum Segment: Dieses Segment wird benutzt, um Datumsangaben zum vorangegangenen RFF-Segment zu machen. Beispiel: DTM+171:20021101:102'			

* = Restricted Codes
Bez = Objekt-Bezeichner

St = Status
EDIFACT: M=Muss/Mandatory, C=Conditional
Anwendung: R=Erforderlich/Required, O=Optional,
D=Abhängig von/Dependent, A=Empfohlen/Advised, N=Nicht
benutzt/Not used, X=Nicht benutzt/Not used

Segmentnummer: 46

SG10	- M	9999	- Sendungsinhalt Teil Eine Segmentgruppe, die Informationen über alle Verpackungsebenen und die einzelnen Positionen der Sendung enthält. Diese Segmentgruppe kann die Verpackungshierarchie darstellen. Die Gruppe beschreibt die Verpackungsstruktur von der äußeren zur inneren Verpackungsebene (top-down).
SG17	- M	9999	- Lieferadvis Positionen Eine Segmentgruppe zur Angabe von Einzelheiten individueller Lieferpositionen.
SG25	- O	1	- Mengenabweichung
QVR	- M	1	- Mengenabweichungen

Funktion:

Zur Angabe von Einzelheiten über Mengenabweichungen.

EDIFACT			EAN		
Bez	Name	St/Format	St	*	Verwendung
C279	MENGENABWEICHUNG- INFORMATION	C	A		
6064	Mengenabweichung	M n..15	M		Angabe der tatsächlichen Mengenabweichung
6063	Menge, Qualifier	C an..3	R	*	21 = Bestellte Menge
4221	Abweichungsart, Code	C an..3	M		BP = Teillieferung - Nachlieferung folgt CP = Teillieferung, als Komplettlieferung angesehen, keine Nachlieferung
C960	ÄNDERUNGSGRUND	C	N		
4295	Änderungsgrund, Code	C an..3	N		
1131	Codeliste, Code	C an..17	N		
3055	Verantwortliche Stelle für die Codepflege, Code	C an..3	N		
4294	Änderungsgrund	C an..35	N		

Anmerkungen zum Segment:

Das QVR-Segment wird benutzt, um Mengenabweichungen und die Begründung für Mengenabweichungen zwischen bestellter und verfügbarer Menge im QTY-Segment auf Positionsebene anzugeben.
Bei negativen Werten (z.B. Teillieferung) muss die Abweichung negativ dargestellt werden.

Beispiel:

QVR+-10:21+BP'

10 Einheiten der ursprünglich bestellten Menge sind nicht verfügbar und werden nachgeliefert.

* = Restricted Codes
Bez = Objekt-Bezeichner

St = Status
EDIFACT: M=Muss/Mandatory, C=Conditional
Anwendung: R=Erforderlich/Required, O=Optional,
D=Abhängig von/Dependent, A=Empfohlen/Advised, N=Nicht
benutzt/Not used, X=Nicht benutzt/Not used

Segmentnummer: 47

SG10	- M	9999	- Sendungsinhalt Teil Eine Segmentgruppe, die Informationen über alle Verpackungsebenen und die einzelnen Positionen der Sendung enthält. Diese Segmentgruppe kann die Verpackungshierarchie darstellen. Die Gruppe beschreibt die Verpackungsstruktur von der äußeren zur inneren Verpackungsebene (top-down).	
SG17	- M	9999	- Lieferadvis Positionen Eine Segmentgruppe zur Angabe von Einzelheiten individueller Lieferpositionen.	
SG25	- O	1	- Mengenabweichung	
DTM	- D	1	- Nachlieferdatum	
Funktion: Zur Angabe eines Datums und/oder einer Uhrzeit oder einer Zeitspanne.				
EDIFACT			EAN	
Bez	Name	St/Format	St	* Verwendung
C507	DATUM/UHRZEIT/ZEITSPANNE	M	M	
2005	Datums- oder Uhrzeits- oder Zeitspannen-Funktion, Qualifier	M an..3	M	* X13 = Erwartetes Versanddatum (GS1-Code)
2380	Datum oder Uhrzeit oder Zeitspanne, Wert	C an..35	R	
2379	Datums- oder Uhrzeit- oder Zeitspannen-Format, Code	C an..3	R	* 102 = JJJJMMTT 718 = JJJJMMTT-JJJJMMTT
Anmerkungen zum Segment: Dieses Segment dient der Mitteilung von Datumsangaben bezogen auf die aktuelle Position. Beispiel: DTM+X13:20111010:102' In diesem Beispiel wird als Nachlieferdatum der 10. November 2011 gefordert. Notwendig wenn Nachliefermenge bzw. Nachlieferung angegeben wurde.				

* = Restricted Codes
Bez = Objekt-Bezeichner

St = Status
EDIFACT: M=Muss/Mandatory, C=Conditional
Anwendung: R=Erforderlich/Required, O=Optional,
D=Abhängig von/Dependent, A=Empfohlen/Advised, N=Nicht
benutzt/Not used, X=Nicht benutzt/Not used

Segmentnummer: 48

CNT - O 1..2 - Abstimmsumme					
Funktion: Zur Angabe der Abstimmsumme.					
EDIFACT			EAN		
Bez	Name	St/Format	St	*	Verwendung
C270	ABSTIMMANGABE	M	M		
6069	Kontrollsumme, Qualifier	M an..3	M	*	1 = Gesamtwert der QTY-Segmente auf Positionsebene einer Nachricht 2 = Anzahl der Positionszeilen in der Nachricht
6066	Kontrollsumme	M n..18	M		
6411	Maßeinheit, Code	C an..3	O		
Anmerkungen zum Segment: Dieses Segment dient der Angabe von Kontrollsummen. Beispiel: CNT+2:157'					

* = Restricted Codes
Bez = Objekt-Bezeichner

St = Status
EDIFACT: M=Muss/Mandatory, C=Conditional
Anwendung: R=Erforderlich/Required, O=Optional,
D=Abhängig von/Dependent, A=Empfohlen/Advised, N=Nicht
benutzt/Not used, X=Nicht benutzt/Not used

Segmentnummer: 49

UNT - M 1 - Nachrichten-Endesegment					
Funktion: Dient dazu, eine Nachricht zu beenden und sie auf Vollständigkeit zu prüfen.					
EDIFACT			EAN		
Bez	Name	St/Format	St	*	Verwendung
0074	Anzahl der Segmente in einer Nachricht	M n..10	M		Hier wird die Gesamtanzahl der Segmente in der Nachricht angegeben.
0062	Nachrichten-Referenznummer	M an..14	M		Die hier angegebene Nachrichten-Referenznummer sollte gleich der Angabe im UNH-Segment sein.
Anmerkungen zum Segment: Dieses UNT-Segment ist ein Muß-Segment in UN/EDIFACT. Es muß immer das letzte Segment in einer Nachricht sein. Beispiel: UNT+57+ME000001'					

* = Restricted Codes
 Bez = Objekt-Bezeichner

St = Status
 EDIFACT: M=Muss/Mandatory, C=Conditional
 Anwendung: R=Erforderlich/Required, O=Optional,
 D=Abhängig von/Dependent, A=Empfohlen/Advised, N=Nicht
 benutzt/Not used, X=Nicht benutzt/Not used

Segmentnummer: 50

UNZ - M 1 - Nutzdaten-Endesegment					
Funktion: Dient dazu, eine Übertragungsdatei zu beenden und sie auf Vollständigkeit zu prüfen.					
EDIFACT			EAN		
Bez	Name	St/Format	St	*	Verwendung
0036	Datenaustauschzähler	M n..6	M		
0020	Datenaustauschreferenz	M an..14	M		
Anmerkungen zum Segment: UNZ+5+1234555'					

* = Restricted Codes
 Bez = Objekt-Bezeichner

St = Status
 EDIFACT: M=Muss/Mandatory, C=Conditional
 Anwendung: R=Erforderlich/Required, O=Optional,
 D=Abhängig von/Dependent, A=Empfohlen/Advised, N=Nicht
 benutzt/Not used, X=Nicht benutzt/Not used

Zugelassene Codes, sortiert nach Datenelementen

0001 Syntax-Kennung

Code	Codename/-beschreibung
UNOA	UN/ECE Zeichensatz A Wie in der Basis-Codetabelle von ISO 646 mit Ausnahme von Kleinbuchstaben, alternativen Graphik-Sonderzeichen und nationalen oder anwendungsorientierten Graphik-Sonderzeichen.
UNOB	UN/ECE Zeichensatz B Wie in der Basis-Codetabelle von ISO 646 mit Ausnahme von alternativen Graphik-Sonderzeichen und nationalen oder anwendungsorientierten Graphik-Sonderzeichen.
UNOC	UN/ECE Zeichensatz C Wie in ISO 8859-1 definiert : Informationsverarbeitung - Teil 1: Lateinisches Alphabet Nr. 1.
UNOD	UN/ECE Zeichensatz D Wie in ISO 8859-2 definiert : Informationsverarbeitung - Teil 2: Lateinisches Alphabet Nr. 2.
UNOE	UN/ECE Zeichensatz E Wie in ISO 8859-5 definiert: Informationsverarbeitung - Teil 5: Lateinisch-/Kyrillisches Alphabet.
UNOF	UN/ECE Zeichensatz F Wie in ISO 8859-7 definiert: Informationsverarbeitung - Teil 7: Lateinisch-/Griechisches Alphabet.
UNOG	UN/ECE Zeichensatz G Wie in ISO 8859-3 definiert : Informationsverarbeitung - Teil 3: Lateinisches Alphabet.
UNOH	UN/ECE Zeichensatz H Wie in ISO 8859-4 definiert : Informationsverarbeitung - Teil 4: Lateinisches Alphabet.
UNOI	UN/ECE Zeichensatz I Wie in ISO 8859-6 definiert : Informationsverarbeitung - Teil 6: Lateinisches/Arabisches Alphabet.
UNOJ	UN/ECE Zeichensatz J Wie in ISO 8859-8 definiert : Informationsverarbeitung - Teil 8: Lateinisches/Hebräisches Alphabet.
UNOK	UN/ECE Zeichensatz K Wie in ISO 8859-9 definiert : Informationsverarbeitung - Teil 9: Lateinisches Alphabet.
UNOX	UN/ECE Zeichensatz X Technische Codeerweiterung definiert in ISO 2022 in Abstimmung mit ISO 2375.
UNOY	UN/ECE Zeichensatz Y ISO 10646-1 8-Bit Zeichensatz ohne Codeerweiterungstechnik.

Zugelassene Codes, sortiert nach Datenelementen

0002 Syntax-Versionsnummer

Code	Codename/-beschreibung
4	Version 4 ISO 9735:1998.

Zugelassene Codes, sortiert nach Datenelementen

0007 Teilnehmerbezeichnung, Qualifier

Code	Codename/-beschreibung
14	GS1 Von GS1 zugewiesener Partner-Identifikationscode. Die GS1 ist eine internationale Organisation von GS1-Mitgliedsorganisationen, die das GS1-System verwalten.

Zugelassene Codes, sortiert nach Datenelementen

0051 Verwaltende Organisation

Code	Codename/-beschreibung
UN	UN/CEFACT United Nations Centre for Trade Facilitation and Electronic Business (UN/CEFACT).

Zugelassene Codes, sortiert nach Datenelementen

0052 Versionsnummer des Nachrichtentyps

Code	Codename/-beschreibung
D	Entwurfs-Version Nachrichtentyp, der als Nachrichtentyp-Entwurf verabschiedet und herausgegeben wurde (gültig für Verzeichnisse, die nach März 1993 und vor März 1997 veröffentlicht wurden).

Zugelassene Codes, sortiert nach Datenelementen

0054 Freigabenummer des Nachrichtentyps

Code	Codename/-beschreibung
01B	Ausgabe 2001 - B Nachrichtentyp, der in der zweiten Ausgabe 2001 des UNTDID (Verzeichnis des Handeldatenaustauschs der Vereinten Nationen) verabschiedet und herausgegeben wurde.

Zugelassene Codes, sortiert nach Datenelementen

0057 Anwendungscode der zuständigen Organisation

Code	Codename/-beschreibung
EAN007	EAN Versionsnummer (GS1-Code)

Zugelassene Codes, sortiert nach Datenelementen

0065 Nachrichtentyp-Kennung

Code	Codename/-beschreibung
DESADV	Liefermeldung Ein Code zur Identifizierung der Nachricht Liefermeldung.

Zugelassene Codes, sortiert nach Datenelementen

1001 Dokumentenname, Code

Code	Codename/-beschreibung
351	Liefermeldung Mit dieser Nachricht/diesem Dokument informiert der Verkäufer oder Versender den Empfänger über den Versand der Waren.

Zugelassene Codes, sortiert nach Datenelementen

1153 Referenz, Qualifier

Code	Codename/-beschreibung
CT	Vertragsnummer Referenznummer eines Vertrages, der zwischen Partnern geschlossen wurde.
DQ	Lieferscheinnummer Referenznummer zu einem Lieferschein, vergeben vom Aussteller.
IT	Interne Kundennummer Nummer vergeben vom Verkäufer, Lieferant, usw. zur Identifikation eines Kunden innerhalb seines Unternehmens.
ON	Auftrags-/Bestellnummer (Käufer) [1022] Referenznummer, die ein Käufer für eine(n) Auftrag/Bestellung vergeben hat.
POR	Nummer der Bestellantwort Referenznummer, die ein Verkäufer für eine Bestellantwort vergeben hat.
SRN	Referenznummer der Warensendung Referenznummer zu einer Warensendung.
VN	Auftragsnummer (Lieferant) Referenznummer, die der Lieferant für eine Bestellung des Käufers vergeben hat.

Zugelassene Codes, sortiert nach Datenelementen

1225 Nachrichtenfunktion, Code

Code	Codename/-beschreibung
1	Stornierung Die Nachricht storniert eine frühere Übertragung eines bestimmten Geschäftsvorfalles.
4	Änderung Nachricht enthält Positionen, die geändert werden sollen.
9	Original Ursprüngliche Übertragung in Verbindung mit einem bestimmten Geschäftsvorfall.

Zugelassene Codes, sortiert nach Datenelementen

2005 Datums- oder Uhrzeits- oder Zeitspannen-Funktion, Qualifier

Code	Codename/-beschreibung
54E	Fülldatum/-zeit (GS1-Code) Datum/Zeit, an dem die Befüllung eines Containers stattfinden soll oder stattgefunden hat.
11	Versanddatum und/oder -zeit (2170) Datum und/oder Zeit an dem die Waren versandt wurden/werden sollen.
137	Dokumenten/Nachrichten Datum/Zeit (2006) Ausstellungsdatum/-zeit eines Dokuments/Nachricht. Es kann die Beglaubigung einschließen.
171	Referenzdatum/-zeit Ausgabedatum einer Referenz.
194	Anfangsdatum/-zeit Datum/Zeit des Beginns einer Periode.
206	Endedatum/-zeit Endedatum einer Periode (von/bis).
X13	Erwartetes Versanddatum (GS1-Code) Der Versand der Warensendung wird zum angegebenen Datum und/oder Zeit erwartet.

Zugelassene Codes, sortiert nach Datenelementen

2379 Datums- oder Uhrzeit- oder Zeitspannen-Format, Code

Code	Codename/-beschreibung
2	TTMMJJ Kalenderdatum: T = Tag, M = Monat, J = Jahr.
101	JJMMTT Kalenderdatum: J = Jahr, M = Monat, T = Tag.
102	JJJJMMTT Kalenderdatum: J = Jahrhundert/Jahr, M = Monat, T = Tag.
104	MMWW-MMWW Eine Zeitspanne, die durch Angabe der Startwoche in einem Monat und der Endwoche in einem Monat festgelegt ist. Die Daten sind als aufeinanderfolgende Zeichen ohne Bindestrich zu übermitteln.
107	TTT Laufende Nummer des Tages innerhalb eines spezifizierten Jahres: T = Tag.
108	WW Nummer der Kalenderwoche innerhalb eines spezifizierten Jahres: W = Woche.
109	MM Nummer des Monats innerhalb eines spezifizierten Jahres: M = Monat.
110	TT Nummer eines Tages in einen angegebenen Monat.
201	JJMMTTHHMM Kalenderdatum einschließlich Zeit ohne Sekunden: J = Jahr, M = Monat, T = Tag, H = Stunde, M = Minute.
203	JJJJMMTTHHMM Kalenderdatum einschließlich Zeit mit Minuten: J = Jahrhundert/Jahr, M = Monat, T = Tag, H = Stunde, M = Minute.
204	JJJJMMTTHHMMSS Kalenderdatum einschließlich Zeit mit Sekunden: J = Jahrhundert/Jahr, M = Monat, T = Tag, H = Stunde, M = Minute, S = Sekunde.
401	HHMM Zeit ohne Sekunden: H = Stunde, M = Minute.
501	HHMMHHMM Zeitspanne ohne Sekunden: H = Stunde, M = Minute.
502	HHMMSS-HHMMSS Format einer Zeitspanne, das ohne Bindestrich angegeben werden soll.
602	JJJJ Kalenderjahr inklusive Jahrhundert J=Jahrhundert/Jahr
609	JJMM Monat innerhalb eines Kalenderjahres: J = Jahrhundert/Jahr, M = Monat.
610	JJJJMM Monat innerhalb eines Kalenderjahres: J = Jahrhundert/Jahr, M = Monat.
615	JJWW Woche innerhalb eines Kalenderjahres: J = Jahrhundert/Jahr, W = Woche (erste Woche im Januar = Woche 01).
616	JJJJWW Woche innerhalb eines Kalenderjahres: J = Jahrhundert/Jahr, W = Woche (erste Woche im Januar = Woche 01).
713	JJMMTTHHMM-JJMMTTHHMM Format einer Zeitspanne, das in einer aktuellen Nachricht ohne Bindestrich angegeben werden

Zugelassene Codes, sortiert nach Datenelementen

	soll.
715	JJWW-JJWW Zeitspanne, definiert durch Angabe der Startwoche eines Jahres, gefolgt von der Endwoche eines Jahres (beide ohne Jahrhundert). Die Daten werden ohne Bindestrich übertragen.
717	JJMMTT-JJMMTT Format einer Zeitspanne, das in einer aktuellen Nachricht ohne Bindestrich angegeben werden soll.
718	JJJJMMTT-JJJJMMTT Format einer Zeitspanne, das ohne Bindestrich angegeben werden soll.
719	JJJJMMTTHHMM-JJJJMMTTHHMM Eine Zeitspanne, die Jahrhundert, Jahr, Monat, Tag, Stunde und Minute enthält. Format einer Zeitspanne, das in einer aktuellen Nachricht ohne Bindestrich angegeben werden soll.
720	TTHMM-TTHMM Format einer Zeitspanne, das ohne Bindestrich angegeben werden soll, (T = Tag in der Woche; 1 = Montag; 2 = Dienstag; ... 7 = Sonntag).
801	Jahr Zur Angabe einer Anzahl von Jahren.
802	Monat Zur Angabe einer Anzahl von Monaten.
803	Woche Zur Angabe einer Anzahl von Wochen.
804	Tag Zur Angabe einer Anzahl von Tagen.
805	Stunde Zur Angabe einer Anzahl von Stunden.
806	Minute Zur Angabe einer Anzahl von Minuten.
810	Trimester Angabe der Anzahl von Trimestern (drei Monate).
811	Halber Monat Zur Angabe eines halben Monats.
21E	TTHHMM-TTHHMM (GS1-Code) Format einer Zeitspanne, das in einer aktuellen Nachricht ohne Bindestrich angegeben werden soll.

Zugelassene Codes, sortiert nach Datenelementen

3035 Beteiligter, Qualifier

Code	Codename/-beschreibung
AB	Agent/Beauftragter des Käufers Partner, der die Warenbestellung im Namen des tatsächlichen Käufers tätigt.
BY	Käufer Partner, an den Ware verkauft wurde und/oder eine Dienstleistung bereitgestellt wurde.
CPE	Zentralregulierer (GS1-Code) Unternehmen, an das Forderungen und Verbindlichkeiten abgetreten werden.
DP	Lieferanschrift (3144) Partner, an den Waren geliefert werden sollen, falls dieser nicht mit dem Empfänger identisch ist.
IV	Rechnungsempfänger (3006) Partner, an den die Rechnung gerichtet wurde.
SU	Lieferant Partner, der Waren und/oder Dienstleistungen liefert.
UC	Endempfänger Partner, der auf der Rechnung oder Packliste als der Endempfänger der angegebenen Ware angeführt ist.

Zugelassene Codes, sortiert nach Datenelementen

3055 Verantwortliche Stelle für die Codepflege, Code

Code	Codename/-beschreibung
2	CEC (Commission of the European Communities) Allgemein: siehe auch Codes 140, 141, 142, 162.
3	IATA (International Air Transport Association) Internationale Organisation der Luftfahrtindustrie.
5	ISO (International Organization for Standardization) Internationale Organisation für Standardisierung.
6	UN/ECE (United Nations - Economic Commission for Europe) Vereinte Nationen-Europäische Wirtschaftskommission.
7	CEFIC (Conseil Europeen des Federation de l'Industrie Chimique) EDI-Projekt der Chemischen Industrie.
8	EDIFICE EDI-Forum der an der Computer- und Elektroindustrie interessierten Länder (EDI-Projekt für EDP/ADP-Sektor).
9	GS1 GS1 (früher EAN International), eine Organisation der GS1 Mitglieds-Organisationen, die das GS1-System entwickelt.
10	ODETTE Organisation für den Datenaustausch durch Tele-Transmission in Europa (Projekt der europäischen Automobilindustrie).
17	S.W.I.F.T. Society For Worldwide Interbank Financial Telecommunications s.c.
28	EDITEUR (European book sector electronic data interchange group) Identifizierender Code für die Paneuropäische Benutzergruppe der Buchbranche, Verantwortliche Stelle zur Vergabe von Codewerten innerhalb der Buchbranche.
60	Vergeben von einer nationalen Handelsagentur Codeliste einer nationalen Agentur.
65	GS1 France Organisation, die für das GS1 System in Frankreich verantwortlich ist.
68	GS1 Italy Organisation, die für das GS1 System in Italien verantwortlich ist.
83	US, National Retail Federation Die National Retail Federation ist die Handelsvertretung für die gesamte US-Konsumgüterwirtschaft. Zur zusätzlichen Unterstützung und Weiterbildung werden auch standardisierte Codes für Farben und Größen für die Konsumgüterwirtschaft entwickelt und veröffentlicht.
84	DE, BRD (Gesetzgeber der Bundesrepublik Deutschland) Deutsche Legislative.
86	Vergeben vom Ersteller der Nachricht Codes, vergeben vom Ersteller der Nachricht.
87	Vergeben vom Frachtführer Codes, vergeben vom Frachtführer.
88	Vergeben vom Besitzer Vom Besitzer zugeteilt (z. B. in der Konstruktion verwendet).
89	Vergeben vom Distributeur Code, vergeben vom Distributeur.
90	Vergeben vom Hersteller Code, vergeben vom Hersteller.

Zugelassene Codes, sortiert nach Datenelementen

91	Vergeben vom Lieferanten oder seinem Agenten Code, vergeben vom Verkäufer oder seinem Agenten.
92	Vergeben vom Käufer oder seinem Agenten Code, vergeben vom Käufer oder seinem Agenten.
112	US, U.S. Census Bureau Das Statistische Bundesamt des US-amerikanischen Wirtschaftsministeriums.
113	GS1 US Organisation, die für das GS1 System in USA verantwortlich ist.
116	US, ANSI ASC X12 American National Standards Institute ASC X12.
131	DE, Bundesverband deutscher Banken Bundesverband deutscher Banken
136	GS1 UK Organisation, die für das GS1 System im Vereinigten Königreich verantwortlich ist.
174	DE, DIN (Deutsches Institut fuer Normung) Deutsches Normungsinstitut
182	US, Standard Carrier Alpha Code (Motor) Organisation, die die SCAC Listen pflegt in Nord Amerika.
200	GS1 Netherlands Organisation, die für das GS1 System in den Niederlanden verantwortlich ist.
245	GS1 Denmark Organisation, die für das GS1 System in Dänemark verantwortlich ist.
246	GS1 Germany Organisation, die für das GS1 System in Deutschland verantwortlich ist.
260	Ediel Nordic forum Code zur Identifikation des Ediel Nordic forum, einer Standardisierungsorganisation für die EDI- Anwendung zwischen Anwendern im nordischen Energiesektor.
281	GS1 Belgium & Luxembourg Organisation, die für das GS1 System in Belgien und Luxemburg verantwortlich ist.
286	SE, TCO (Tjänstemännens Central Organisation) Die schwedische "Confederation of Professional Employees".
294	GS1 Austria Organisation, die für das GS1 System in Österreich verantwortlich ist.
298	GS1 Spain Organisation, die für das GS1 System in Spanien verantwortlich ist.
316	GS1 Finland Organisation, die für das GS1 System in Finnland verantwortlich ist.
317	GS1 Brazil Organisation, die für das GS1 System in Brasilien verantwortlich ist.
324	GS1 Ireland Organisation, die für das GS1 System in Irland verantwortlich ist.
325	GS1 Russia Organisation, die für das GS1 System in Russland verantwortlich ist.
326	GS1 Poland Organisation, die für das GS1 System in Polen verantwortlich ist.
327	GS1 Estonia Organisation, die für das GS1 System in Estland verantwortlich ist.
CEN	Comite European de Normalisation (GS1-Code) Europäisches Normungsinstitut.

Zugelassene Codes, sortiert nach Datenelementen

PMS	Pantone Matching System (GS1-Code) Pantone Abstimmungs-System.
RAL	DE, Deutsches Institut für Gütersicherung und Kennzeichnung (GS1-Code)
TGA	AU, Therapeutic Goods Administration (GS1-Code) Australische Administration, die für die Regulierung therapeutischer Waren in Australien verantwortlich ist.
X5	IT, Ufficio IVA (GS1-Code) Ufficio responsabile gestione partite IVA, Italy (Italienisches Institut für die Vergabe von Mehrwertsteuer-Identifikationsnummern).
X6	Vergeben vom Logistikdienstleister (GS1-Code) Codes, vergeben vom Logistikdienstleister.
ZZZ	Gegenseitig vereinbart Ein Code, angegeben in einer Codeliste, der als Zwischenlösung von Handelspartnern vereinbart ist, bis ein genauer Code in der Codeliste festgelegt werden kann.

Zugelassene Codes, sortiert nach Datenelementen

3207 Ländername, Code

Code	Codename/-beschreibung
AD	ANDORRA
AE	VEREINIGTE ARABISCHE EMIRATE
AF	AFGHANISTAN
AG	ANTIGUA und BARBUDA
AI	ANGUILLA
AL	ALBANIEN
AM	ARMENIEN
AN	NIEDERLÄNDISCHE ANTILLEN
AO	ANGOLA
AQ	ANTARKTIS
AR	ARGENTINIEN
AS	AMERIKANISCH-SAMOA
AT	ÖSTERREICH
AU	AUSTRALIEN
AW	ARUBA
AZ	ASERBAIDSCHAN
BA	BOSNIEN UND HERZEGOWINA
BB	BARBADOS
BD	BANGLADESCH
BE	BELGIEN
BF	BURKINA FASO
BG	BULGARIEN
BH	BAHRAIN
BI	BURUNDI
BJ	BENIN
BM	BERMUDA
BN	BRUNEI DARUSSALAM
BO	BOLIVIEN
BR	BRASILIEN
BS	BAHAMAS
BT	BHUTAN
BV	BOUVETINSELN
BW	BOTSWANA
BY	WEISSRUSSLAND
BZ	BELIZE

Zugelassene Codes, sortiert nach Datenelementen

CA	KANADA
CC	KOKOSINSELN (KEELING)
CD	KONGO, DEMOKRATISCHE REPUBLIK
CF	ZENTRALE AFRIKANISCHE REPUBLIK
CG	KONGO
CH	SCHWEIZ
CI	ELFENBEINKÜSTE
CK	COOKINSELN
CL	CHILE
CM	KAMERUN
CN	CHINA
CO	KOLUMBIEN
CR	COSTA RICA
CU	KUBA
CV	CAPE VERDE
CX	WEIHNACHTSINSEL
CY	ZYPERN
CZ	TSCHECHISCHE REPUBLIK
DE	DEUTSCHLAND, BUNDESREPUBLIK
DJ	DSCHIBUTI
DK	DÄNEMARK
DM	DOMINICA
DO	DOMINIKANISCHE REPUBLIK
DZ	ALGERIEN
EC	ECUADOR
EE	ESTLAND
EG	ÄGYPTEN
EH	WESTSAHARA
ER	ERITREA
ES	SPANIEN
ET	ÄTHIOPIEN
FI	FINNLAND
FJ	FIDSCHI
FK	FALKLANDINSELN (MALVINEN)
FM	MIKRONESIEN, FÖDERIERTE STAATEN VON
FO	FÄRÖER
FR	FRANKREICH
GA	GABON

Zugelassene Codes, sortiert nach Datenelementen

GB	GROßBRITANNIEN
GD	GRENADA
GE	GEORGIEN
GF	FRANZÖSISCH GUIANA
GH	GHANA
GI	GIBRALTAR
GL	GRÖNLAND
GM	GAMBIA
GN	GUINEA
GP	GUADELOUPE
GQ	ÄQUATORIALGUINEA
GR	GRIECHENLAND
GS	SÜDGEORGIEN UND DIE SÜDLICHEN SANDWICHINSELN
GT	GUATEMALA
GU	GUAM
GW	GUINEA-BISSAU
GY	GUYANA
HK	HONG KONG
HM	HEARD UND DIE McDONALDINSELN
HN	HONDURAS
HR	KROATIEN
HT	HAITI
HU	UNGARN
ID	INDONESIEN
IE	IRLAND
IL	ISRAEL
IN	INDIEN
IO	BRITISCHES TERRITORIUM IM INDISCHEN OZEAN
IQ	IRAK
IR	IRAN (ISLAMISCHE REPUBLIK)
IS	ISLAND
IT	ITALIEN
JM	JAMAICA
JO	JORDANIEN
JP	JAPAN
KE	KENIA
KG	KIRGISISTAN
KH	KAMBODSCHA

Zugelassene Codes, sortiert nach Datenelementen

KI	KIRIBATI
KM	KOMOREN
KN	ST.KITTS UND NEVIS
KP	KOREA, DEMOKRATISCHE VOLKSREPUBLIK VON
KR	KOREA, REPUBLIK
KW	KUWAIT
KY	KAIMANINSELN
KZ	KASACHSTAN
LA	LAOS, DEMOKRATISCHE VOLKSREPUBLIK
LB	LIBANON
LC	ST.LUCIA
LI	LIECHTENSTEIN
LK	SRI LANKA
LR	LIBERIA
LS	LESOTHO
LT	LITAUEN
LU	LUXEMBURG
LV	LETTLAND
LY	LIBYEN
MA	MAROKKO
MC	MONACO
MD	MOLDAU
MG	MADAGASKAR
MH	MARSHALLINSELN
MK	MAKEDONIEN, DIE FRÜHERE JUGOSLAWISCHE REPUBLIK
ML	MALI
MM	MYANMAR
MN	MONGOLEI
MO	MACAU
MP	MARIANEN, NÖRDLICHE
MQ	MARTINIQUE
MR	MAURITANIEN
MS	MONTSERRAT
MT	MALTA
MU	MAURITIUS
MV	MALEDIVEN
MW	MALAWI
MX	MEXIKO

Zugelassene Codes, sortiert nach Datenelementen

MY	MALAYSIA
MZ	MOZAMBIK
NA	NAMIBIA
NC	NEUKALEDONIEN
NE	NIGER
NF	NORFOLKINSEL
NG	NIGERIA
NI	NICARAGUA
NL	NIEDERLANDE
NO	NORWEGEN
NP	NEPAL
NR	NAURU
NU	NIUE
NZ	NEUSEELAND
OM	OMAN
PA	PANAMA
PE	PERU
PF	FRANZÖSICH-POLYNESIEN
PG	PAPUA-NEUGUINEA
PH	PHILIPPINEN
PK	PAKISTAN
PL	POLEN
PM	ST.PIERRE UND MIQUELON
PN	PITCAIRNINSELN
PR	PUERTO RICO
PS	PALESTINENSISCHES GEBIET, BESETZT
PT	PORTUGAL
PW	PALAU
PY	PARAGUAY
QA	QUATAR
RE	REUNION
RO	RUMÄNIEN
RS	Serbien
RU	RUSSISCHE FÖDERATION
RW	RWANDA
SA	SAUDI ARABIEN
SB	SALOMONEN
SC	SEYCHELLEN

Zugelassene Codes, sortiert nach Datenelementen

SD	SUDAN
SE	SCHWEDEN
SG	SINGAPUR
SH	ST.HELENA
SI	SLOWENIEN
SJ	SVALBARD UND JAN MAYEN
SK	SLOWAKEI
SL	SIERRA LEONE
SM	SAN MARINO
SN	SENEGAL
SO	SOMALIA
SR	SURINAME
ST	SAO TOME UND PRINCIPE
SV	EL SALVADOR
SY	SYRIEN (ARABISCHE REPUBLIK)
SZ	SWAZILAND
TC	TURKS- UND CAICOSINSELN
TD	TSCHAD
TF	FRANZÖSISCHE SÜDGEBIETE
TG	TOGO
TH	THAILAND
TJ	TADSCHIKISTAN
TK	TOKELAU
TM	TURKMENISTAN
TN	TUNESIEN
TO	TONGA
TP	OSTTIMOR NA NAMIBIA
TR	TÜRKEI
TT	TRINIDAD UND TOBAGO
TV	TUVALU
TW	TAIWAN, PROVINZ VON CHINA
TZ	TANSANIA, VEREINIGTE REPUBLIK
UA	UKRAINE
UG	UGANDA
UM	AMERIKANISCHE ÜBERSEEINSELN, KLEINERE
US	VEREINIGTE STAATEN
UY	URUGUAY
UZ	USBEKISTAN

Zugelassene Codes, sortiert nach Datenelementen

VA	VATIKANSTADT
VC	ST.VINCENT UND DIE GRENADINEN
VE	VENEZUELA
VG	BRITISCHE JUNGFERNSINSELN
VI	AMERIKANISCHE JUNGFERNSINSELN
VN	VIETNAM
VU	VANUATU
WF	WALLIS UND FUTUNA
WS	SAMOA
YE	JEMEN
YT	MAYOTTE
YU	JUGOSLAWIEN
ZA	SÜDAFRIKA
ZM	SAMBIA
ZW	SIMBABWE

Zugelassene Codes, sortiert nach Datenelementen

4221 Abweichungsart, Code

Code	Codename/-beschreibung
BP	Teillieferung - Nachlieferung folgt Ein Teil der früheren Bestellung wurde offen gehalten, weil nicht genug Material zur Erfüllung der Anforderung vorhanden war.
CP	Teillieferung, als Komplettlieferung angesehen, keine Nachlieferung Die gelieferte Menge unterschreitet die Bestellmenge, ohne dass ein Plan für die Differenzmenge besteht.

Zugelassene Codes, sortiert nach Datenelementen

4233 Markierungsanweisungen, Code

Code	Codename/-beschreibung
33E	Ausgezeichnet mit der Nummer der Versandeinheit - NVE (GS1-Code) Gibt an, daß die Nummer der Versandeinheit, NVE, auf einem Packstück angebracht ist.
IEN	Packstück-Identitätsnummer (GS1-Code) Nummer zur eindeutigen Identifikation eines Packstücks.

Zugelassene Codes, sortiert nach Datenelementen

4347 Produkt-/Erzeugnisnummer, Qualifier

Code	Codename/-beschreibung
1	Zusätzliche Identifikation Information, die die Produktidentifikation spezifiziert und qualifiziert.
5	Produktidentifikation Die Positionsnummer dient der Produktidentifikation.

Zugelassene Codes, sortiert nach Datenelementen

6063 Menge, Qualifier

Code	Codename/-beschreibung
12	Ausgelieferte Menge Menge, die durch den Verkäufer geliefert wurde.
21	Bestellte Menge Die bestellte Menge.

Zugelassene Codes, sortiert nach Datenelementen

6069 Kontrollsumme, Qualifier

Code	Codename/-beschreibung
1	Gesamtwert der QTY-Segmente auf Positionsebene einer Nachricht Selbsterklärend.
2	Anzahl der Positionszeilen in der Nachricht Selbsterklärend.

Zugelassene Codes, sortiert nach Datenelementen

6311 Messung, Zweck, Qualifier

Code	Codename/-beschreibung
PD	Physische Größe (bestelltes Produkt) Die angegebenen Maßangaben beziehen sich auf physische Größe eines Produkts, Materials oder eines Packstücks.

Zugelassene Codes, sortiert nach Datenelementen

6313 Gemessene Dimension, Code

Code	Codename/-beschreibung
AAB	Bruttogewicht einer Einheit [6292] Gewicht (Masse) von Waren inklusive Verpackung, aber ohne Transportmittel des Frachtführers.
AAD	Gesamtbruttogewicht [6292] Gewicht (Masse) von Waren inklusive Verpackung, aber ohne Transportmittel des Frachtführers.

Zugelassene Codes, sortiert nach Datenelementen

6411 Maßeinheit, Code

Code	Codename/-beschreibung
PCE	Stück (GS1-Code)
001	Barrel (205 Liter, 45 Gallonen) (GS1-Code)
002	Gradtage (GS1-Code)
003	Gigakalorien (GS1-Code)
04	Kleiner Zerstäuber
23	Gramm pro Kubikzentimeter
25	Gramm pro Quadratcentimeter
28	Kilogramm pro Quadratmeter
37	Unzen pro Quadratfuß, (30,48cm ²)
59	Teile pro Million (ppm)
2N	Dezibel
2X	Meter pro Minute
4K	Milliampere
4L	Megabyte
4O	Microfarad
4P	Newtonmeter
A25	Pferdestärken (PS)
A86	Gigahertz
A99	Bit Eine Informationseinheit gleich einem binären Zeichen.
ACR	Morgen
AD	Byte
AMH	Amperestunde
AMP	Ampere
AMT	Betrag (GS1-Code) Die Messung eines monetären Betrags.
ANN	Jahr
APX	Troyunze (31,10348 g) (GS1-Code)
ASM	Alkoholgehalt pro Masse
ASU	Alkoholgehalt pro Volumen
B13	Joule pro Quadratmeter Eine Maßeinheit für Wärmeenergie dargestellt in Joule pro Quadratmeter.
BAR	Bar
BTU	Britische Termaleinheit
C0	Telefoneneinheit
C60	Ohm Zentimeter
CDL	Candela

Zugelassene Codes, sortiert nach Datenelementen

CEL	Grad Celsius
CF2	Koloniebildende Einheiten pro Gramm (GS1-Code) Koloniebildende Einheiten pro Gramm ist eine Maßeinheit für Mikro-Organismen in Lebensmitteln, wie Bakterien. Mikro-Organismen bilden Kolonien, die unter bestimmten Voraussetzungen gezählt werden können.
CLT	Zentiliter
CMK	Quadratcentimeter
CMQ	Kubikcentimeter
CMT	Zentimeter
D19	Quadratmeter Kelvin pro Watt Thermische Maßeinheit angegeben in Quadratmeter Kelvin pro Watt.
D21	Quadratmeter pro Kilogramm
D55	Watt pro Quadratmeter Kelvin Maßeinheit für thermische Leitfähigkeit angegeben in Watt pro Quadratmeter Kelvin.
DAY	Tag
DD	Grad
DMQ	Kubikdezimeter
DMT	Dezimeter
DOS	Dosis (GS1-Code) Eine verordnete Medizinration.
DRG	Dragée (GS1-Code) Anzahl Dragées (ummantelte Tabletten), die in einer Artikelverpackung als Maßeinheit enthalten sind.
DZN	Dutzend
E34	Gigabyte Eine Informationseinheit gleich 10 E9 bytes.
E37	Pixel Eine Zählleinheit, die die Anzahl Pixel definiert (Pixel: Bildelement).
E38	Megapixel Eine Zählleinheit gleich 10 E6 (1000000) Pixel (Bildelemente).
E39	DPI, Dots per inch Eine Informationseinheit, die die Anzahl Punkte pro inch als Messung der Auflösung oder Schärfe eines Bildes definiert.
EA	Jedes einzelne (Eines)
EV	Umschlag
FAH	Grad Fahrenheit
FOT	Fuß
FTQ	Kubikfuß
GL	Gramm pro Liter
GLI	Gallone (UK)
GM	Gramm pro Quadratmeter
GRM	Gramm
GRO	Gross

Zugelassene Codes, sortiert nach Datenelementen

GV	Gigajoule
GWH	Gigawatt-Stunde
HLT	Hektoliter
HMT	HECTOMETER Eine Einheit linearer Messung gleich 10 E2 Meter.
HTZ	Hertz
HUR	Stunde
INH	Zoll
JOU	Joule
KAH	Kilowattstunde (GS1-Code) Maßeinheit ausgedrückt in Kilowattstunden.
KB	Kilobyte
KBA	Kilobar
KCL	Kilokalorie (GS1-Code) Maßeinheit für den wärmeerzeugenden Wert eines Stoffs (= 1000 cal).
KEL	Kelvin
KGM	Kilogramm
KHZ	Kilohertz
KJO	Kilojoule
KL	Kilogramm pro Meter
KMH	Kilometer pro Stunde
KMQ	Kilogramm pro Kubikmeter
KPA	Kilopascal
KTM	Kilometer
KVA	Kilovolt - Ampere
KVT	Kilovolt
KWH	Kilowatt Stunde
KWT	Kilowatt
L2	Liter pro Minute
LD	Liter pro Tag Maßeinheit, die die Menge Liter pro Tag definiert.
LIH	Liter pro Stunde (GS1-Code) Maßeinheit ausgedrückt in Liter pro Stunde.
LNE	Anzahl der gedruckten Zeilen (GS1-Code) Angabe der gedruckten Zeilen auf einem Papierbeleg (z. B. Telegramm) für Berechnungszwecke.
LTR	Liter
LUX	Lux
MAL	1 Million Liter
MAW	Megawatt
MC	Microgramm

Zugelassene Codes, sortiert nach Datenelementen

MCU	Millicurie
MGM	Milligramm
MHZ	Megahertz
MIN	Minute
MLT	Milliliter
MMK	Quadratmillimeter
MMQ	Kubikmillimeter
MMT	Millimeter
MON	Monat
MPA	Megapascal
MQH	Kubikmeter pro Stunde Maßeinheit, die die Anzahl Kubikmeter pro Stunde definiert.
MTA	Microfarad (GS1-Code) Ein millionstel Farad. Ein Farad ist die Kapazität eines Kondensators. Zwischen den Platten herrscht ein Potential von 1 Volt und einer Ladung von 1 Coulomb.
MTK	Quadratmeter
MTQ	Kubikmeter
MTR	Meter
MTS	Meter pro Sekunde Eine Geschwindigkeitseinheit, angegeben in Metern pro Sekunde.
MWH	Megawatt Stunde (1000 kWh)
NAR	Anzahl der Artikel
NEW	Newton
NIU	Anzahl internationaler Einheiten Eine Zählleinheit zur Definition der Anzahl internationaler Einheiten.
NRL	Anzahl der Rollen
ONZ	Unze
OZA	Flüssigunze US
OZI	Flüssigunze UK
P1	Prozent
PA	Päckchen
PAL	Pascal
PCE	Stück (GS1-Code)
PF	Palette (lift)
PND	Pfund (GS1-Code)
PR	Paar
PTI	Pint (UK)
PTN	Portion (GS1-Code) Die Angabe über die Anzahl der Portionen (Dosen im medizinischen Sinn), in die ein Produkt zur Verabreichung aufgeteilt werden kann, z. B. eine Packung mit 6 Portionen oder eine medizinische Flüssigkeit in 20 Dosen.

Zugelassene Codes, sortiert nach Datenelementen

QAN	Viertel (jahr)
QTI	Quart UK
RJH	Decanewton (GS1-Code) Eine Einheit für Arbeit gleich 10 Newton.
RPM	Umdrehung pro Minute
RTO	Ratio (GS1-Code)
SEC	Sekunde
SML	Quadratmeter pro Liter (GS1-Code) Maßeinheit ausgedrückt in Quadratmeter pro Liter.
ST	Blatt
TNE	Tonne (metrische Tonne)
UI	Vordefinierte Arbeitseinheit (GS1-Code) Eine Messung, die eine vordefinierte Aktivität betrifft.
VI	Fläschchen
VLT	Volt
WHR	Watt Stunde
WRD	Wort (GS1-Code) Die Festlegung, daß ein Wort als Maßeinheit dient, z. B. 21 Worte in einem Telex.
WTT	Watt
YRD	Yard
ZE	Milliampere Stunde (GS1-Code) Eine Maßeinheit der elektrischen Energiemenge; die Menge die in einer Stunde durch einen Leiter mit 1 Ampere fließt. 1 Amperestunde entspricht 36000 Coulombs."
ZP	Seite

Zugelassene Codes, sortiert nach Datenelementen

7009 Produkt-/Leistungsbeschreibung, Code

Code	Codename/-beschreibung
ACA	ABC Methode - Klassifizierung A (GS1-Code) Aktivität, basierend auf der Kostenklassifizierungsmethode A
ACB	ABC Methode - Klassifizierung B (GS1-Code) Aktivität, basierend auf der Kostenklassifizierungsmethode B
ACC	ABC Methode - Klassifizierung C (GS1-Code) Aktivität, basierend auf der Kostenklassifizierungsmethode C
BA	Basisartikel (GS1-Code) Ein Basisartikel zur Bestellung eines auftragsabhängig produzierten Artikels (CSA). Basisartikel müssen immer mit einem Satz von Optionen ergänzt werden.
BLK	Großverbrauchereinheit (GS1-Code) Der Artikel ist als Großverbrauchereinheit ausgelegt, z.B. für den Verkauf an Hotels, Restaurants, Caterer, Krankenhäuser, etc.
BU	Basiseinheit (GS1-Code) Die unterste Verpackungseinheit eines Produktes, welche eine Verbrauchereinheit sein kann (oder auch nicht).
CA	Case (GS1-Code)
CIT	Collateral item (GS1-Code)
CMP	Zusammensetzung (GS1-Code) Eine Gruppierung von bestehenden Komponenten, Basisartikel, neue Optionen und/oder neue Optionswerte.
CSF	Displaymaterial (GS1-Code) Produkte zur Promotion von Artikeln am Verkaufsort.
CSG	Gefüllter Displayständer (GS1-Code) Displayständer, der die zu präsentierenden Artikel enthält.
CTO	Zuschnitt gemäß Bestellung (GS1-Code) Der Code gibt an, daß ein Produkt entsprechend den Maßangaben des Kunden zugeschnitten und verkauft werden kann, z. B. Teppiche.
CU	Verbrauchereinheit (GS1-Code) Die Packungsgröße eines oder mehrerer Produkte, die zwischen den Handelspartnern als Größe, die am Point of Sale verkauft wird, vereinbart wurde.
D	Ganzjährig verfügbar (GS1-Code) Das Produkt ist das ganze Jahr über verfügbar.
DAS	Dynamic assortment (GS1-Code)
DF	Standard (GS1-Code) Die Position eines auftragsabhängig produzierten Artikels (CSA), die eine Standardoption des Basisartikels darstellt und automatisch gewählt wird, wenn keine der anderen Optionen ausgesucht wurde.
DIC	Wertcoupon (GS1-Code) Ein Coupon, der zu einem Abzug berechtigt.
DSP	Display shipper (GS1-Code)
DST	Display-Ständer (GS1-Code) Ein Ständer zur Ausstellung von Produkten, der üblicherweise nicht verkauft wird.
DU	Liefereinheit (GS1-Code) Die Packungsgröße eines oder mehrerer Produkte, die bei der Erfüllung eines Auftrages versendet wird.
ETO	Maßanfertigung (GS1-Code)

Zugelassene Codes, sortiert nach Datenelementen

	Maßanfertigungen enthalten Produkte, die entworfen, entwickelt und hergestellt wurden als Antwort auf Anfragen spezieller Kundenanforderungen.
FS	Verfügbar im Frühjahr-Sommer (GS1-Code) Das Produkt ist in der Frühjahr-Sommerzeit verfügbar.
GWP	Gift with purchase (GS1-Code)
HN	Transport-/Lagerungseinheit (GS1-Code) Die Packungsgröße eines Produkts, die beim Transport und der Lagerung verwendet wird.
HW	Verfügbar im Herbst-Winter (GS1-Code) Das Produkt ist in der Herbst-Winterzeit verfügbar.
IF1	IF<>Then<>ENDIF (GS1-Code) Z. B. IF <Kunde wählt Verknüpfungspunkt Nummer 1332> THEN <action (nimm von DE 1229 aus LIN) zu Verknüpfungspunkt Nummer 1773> ENDIF
IF2	IF NOT <> THEN <> ENDIF (GS1-Code) Z. B. IF <Kunde wählt nicht Verknüpfungspunkt Nummer 1332> THEN <Aktion (nimm von DE 1229 aus LIN) zu Verknüpfungspunkt Nummer 1773> ENDIF
IF3	IF <> AND (GS1-Code) Z. B. IF <Kunde wählt Verknüpfungspunkt Nummer 1332> AND (gefolgt von einer weiteren Wiederholung des IMD mit einer weiteren Regel)
IF4	IF NOT <> AND (GS1-Code) Z. B. IF <Kunde wählt nicht Verknüpfungspunkt Nummer 1332> AND (gefolgt von einer weiteren Wiederholung des IMD mit einer weiteren Regel)
IF5	IF <> OR (GS1-Code) Z. B. IF <Kunde wählt Verknüpfungspunkt Nummer 1332> OR (gefolgt von einer weiteren Wiederholung des IMD mit einer weiteren Regel)
IF6	IF NOT <> OR (GS1-Code) Z. B. IF NOT <Kunde wählt nicht Verknüpfungspunkt Nummer 1332> OR (gefolgt von einer weiteren Wiederholung des IMD mit einer weiteren Regel)
IF7	IF <> XOR (GS1-Code) Z. B. IF <Kunde wählt Verknüpfungspunkt Nummer 1332> XOR (gefolgt von einer weiteren Wiederholung des IMD mit einer weiteren Regel)
IF8	IF NOT <> XOR (GS1-Code) Z. B. IF NOT <Kunde wählt nicht Verknüpfungspunkt Nummer 1332> XOR (gefolgt von einer weiteren Wiederholung des IMD mit einer weiteren Regel)
IN	Fakturiereinheit (GS1-Code) Die Packungsgröße eines oder mehrerer Produkte, die als die Verrechnungseinheit für den Käufer verwendet wird.
IT	Zwischeneinheit (GS1-Code) Die Packungsgröße eines oder mehrerer Produkte, die zwischen zwei vordefinierte Packungsgrößen fällt.
MA	Muß-Angabe (GS1-Code) Eine verbindliche Option eines auftragsabhängig produzierten Artikels (CSA), die bei der Konfiguration des Basisartikels angegeben werden muß, z. B. die Beine eines Tisches.
MM	Mixed module (GS1-Code)
MOD	Muster (GS1-Code) Die Identifikation eines Artikels als Muster eines Produkts, z. B. bei Textilien, Windsor Kostüm (welches in x-Größen und y-Farben verfügbar ist).
MP	Multipack (GS1-Code)
MTO	Einzelfertigung (GS1-Code) Die Einzelfertigung der Ausstattung wird nur komplettiert nach Erhalt des Kundenauftrags und wird nur hergestellt oder konfiguriert für einen Kundenauftrag.
MTS	Lagerfertigung (GS1-Code)

Zugelassene Codes, sortiert nach Datenelementen

	Waren aus Lagerfertigung sollen ab Lager versandt werden, werden vor Erhalt des Kundenauftrags fertiggestellt und werden im Allgemeinen entsprechend Verkaufsprognosen hergestellt.
NAR	Nächster Artikel (GS1-Code) Ein Hinweis auf folgende verbundene Artikel, eine bestimmte Anzahl dieser verbundenen Artikel sollte gewählt werden.
NCU	Keine Konsumenteneinheit (GS1-Code) Der aktuelle Basisartikel oder die Basisverpackung ist keine Konsumenteneinheit, d.h. es ist keine Vorverpackung, die für Konsumenten entsprechend gesetzlicher Vorgaben markiert und ausgezeichnet werden soll.
ND	Nichtteilbare Position (GS1-Code) Die Position ist nicht teilbar.
NDU	Keine Liefereinheit (GS1-Code) Der aktuelle Basisartikel oder Verpackung ist keine reguläre logistische Liefereinheit, d.h. sie wird in der Regel nur zusammen mit anderen für spätere Umpackung und nicht als individuelle logistische Einheit geliefert.
NFR	Nicht für den Wiederverkauf (GS1-Code) Produkt ist nicht für den Verkauf an Konsumenten.
NIN	Keine Fakturiereinheit (GS1-Code) Der aktuelle Basisartikel oder Verpackung ist keine Fakturiereinheit des Datenlieferanten, d.h. sie kann nicht individuell berechnet werden, sondern nur als eine von vielen in einer Umpack- oder Transportverpackungseinheit.
NLK	Keine Großverbrauchereinheit (GS1-Code) Der Artikel ist nicht als Großverbrauchereinheit ausgelegt, z.B. für den Verkauf an Hotels, Restaurants, Caterer, Krankenhäuser, etc.
NO	Keine Bestelleinheit (GS1-Code) Die Packungsgröße eines oder mehrerer Produkte, die nicht bestellt werden kann.
NOS	Ja, NOS Artikel (GS1-Code) Der aktuelle Artikel ist ein NOS (Never out of stock)-Artikel, der kontinuierlich nachbestellt und nachgeliefert wird.
NOT	Nein, kein NOS Artikel (GS1-Code) Der aktuelle Artikel ist kein NOS (Never out of stock) Artikel, daher wird er nicht kontinuierlich nachbestellt und nachgeliefert.
NOV	Nächster Optionswert (GS1-Code) Angabe, daß verknüpfte Optionswerte, weitere Optionswerte oder Parameter folgen.
NPC	Wiederverwertbarer Behälter, nicht standardisiert durch eine Pool-Genossenschaft (GS1-Code) Wiederverwertbarer Behälter, der nicht durch eine Pool-Genossenschaft standardisiert ist.
NRC	Einwegverpackung (GS1-Code) Das aktuelle Produkt ist kein herkömmliches Handelsprodukt und braucht nicht zum Versender zurück.
NRE	Kein Handelsprodukt (GS1-Code) Das aktuelle Produkt ist nicht gedacht für den Wiederverkauf, sondern nur für den Verkauf an Hotels, Restaurants und Catering-Betriebe.
NS	Nicht die kleinste Einheit (GS1-Code) Nicht die kleinste Einheit eines bestimmten Produktes.
NSU	Nicht-standardisierte Einheit (GS1-Code) Zusammengestellte Produkte zur Erfüllung besonderer Auftragsbedürfnisse und allgemein nicht verfügbar.
NVQ	Kein mengenvariables Produkt (GS1-Code) Das aktuelle Produkt ist eine mengenvariable Handelseinheit, dessen Gewicht und Menge nur durch den Käufer festgelegt wurde.
OP	Option (GS1-Code)

Zugelassene Codes, sortiert nach Datenelementen

	Eine Option (z.B. Farbe) innerhalb eines auftragsabhängig produzierten Artikels (CSA), die nicht alleine existiert und abzählbare Werte hat (rot, grün...).
OPL	Generelle Produktbezeichnung (GS1-Code) Eine generelle Beschreibung, in der die Produkte aufgrund ihrer Zusammensetzung, Anwendung oder Eigenschaften eingeteilt werden (z. B. Coca-Cola ohne Angabe von Größen, Verpackung, Preis, usw).
OPV	Optionswert (GS1-Code) Das Ergebnis einer Optionsauswahl. Der Optionswert ist die unterste Ebene einer Verzweigung unterhalb einer Optionsstruktur.
ORU	Bestelleinheit (GS1-Code) Hinweis, daß es sich um eine Bestelleinheit handelt (die Bestelleinheit ist nicht automatisch die Fakturiereinheit).
PA	Numerischer Parameter (GS1-Code) Die Option eines auftragsabhängig produzierten Artikels, der einen fortlaufenden numerischen Wert hat, z. B. Maß der Länge eines Stuhlbeins zwischen 60 cm und 80 cm.
PAA	Alphanumerischer Parameter (GS1-Code) Die Option eines auftragsabhängig produzierten Artikels, der einen fortlaufenden alphanumerischen Wert hat, z. B. Wörter und Nummern, die in ein Kissenbezug gestickt werden.
PAD	Artikelbeschreibung Promotionsware (GS1-Code) Beschreibung eines Promotionsartikels.
PAL	Palette (GS1-Code)
PAS	Prepack assortment (GS1-Code)
PIP	Pack or inner pack (GS1-Code)
PPK	Prepack (GS1-Code)
PR1	Bonuspackung (GS1-Code) Die Werbe-Handelseinheit enthält kostenfreie zusätzliche Mengen. Die zusätzliche Menge ist als kostenlose Zugabe auf der Verpackung angegeben.
PR2	Kostenfreie Zutaten (GS1-Code) Enthält kostenfreie Komponenten oder Materialien. Der Preis ist niedriger, weil ein Teil des Inhalts kostenfrei ist. Die kostenfreie Menge ist auf der Verpackung angegeben.
PR3	Kostenfreie Menge (GS1-Code) Enthält kostenfreie Menge. Ein Angebots-Aufkleber auf der Verpackung weist auf das Angebot hin, aber die kostenfreie Menge wird auf der Verpackung nicht angegeben. Wenn die kostenfreie Angebotsmenge zu einer Änderung der EAN führt und die Menge des Produkts gleich der Standard-Handelseinheit ist, wird es als "free quantity promotional trade item" bezeichnet. Die Verbindung muss angegeben werden.
PR4	Multipackung und Kombinationspackung (GS1-Code) Dies ist eine Promotion-Zusammenstellung, die kostenfreie Mengen enthält. Die Zusammenstellung wird nur für Werbe-Aktivitäten hergestellt. Ein Teil der Menge in der Zusammenstellung ist kostenfrei.
PRO	Programm (GS1-Code) Ein Programm in einem kundenspezifischen Artikel existiert nicht für sich alleine.
PWP	Purchase with purchase (GS1-Code)
RC	Mehrweg-Behälter (GS1-Code) Das identifizierte Produkt ist kein gehandeltes Produkt, aber es sollte entsprechend separater Anweisungen zurückgeführt werden.
RD	Erstattungsfähige Pfandposition (GS1-Code) Gegenstand unterliegt erstattungsfähigem Pfand.
RE	Handelsprodukt (GS1-Code) Das aktuelle Produkt ist nur für den Wiederverkauf gedacht und nicht für den Verkauf an Hotels,

Zugelassene Codes, sortiert nach Datenelementen

	Restaurants oder Catering-Betriebe.
RPC	Wiederverwendbarer Behälter eines Pools (GS1-Code) Wiederverwendbarer Behälter, der durch eine Pool-Genossenschaft standardisiert ist.
SER	Dienstleistung (GS1-Code) Ein Code, der die angegebene Position als Service kennzeichnet (d. h. kein physisches Produkt).
SG	Sortimentseinheit (gemischtes Sortiment) (GS1-Code) Eine Standardpackung, die verschiedene Produkte enthält, die bestellt, geliefert und berechnet werden kann.
SPK	Setpack (GS1-Code)
SU	Kleinste Einheit (GS1-Code) Die kleinste, verwendbare oder handelbare Größe oder Einheit eines bestimmten Produkts.
TU	Handelseinheit (GS1-Code) Die Packungsgröße eines oder mehrerer Produkte, die zwischen den Handelspartnern als Größe, die bestellt, geliefert und berechnet wird, vereinbart wurde.
VQ	Mengenvariables Produkt (GS1-Code) Das Produkt wird mehr in ungefähren, als in genauen Mengen verwendet oder gehandelt.
XX1	Zählung (GS1-Code)
XX2	Fläche (GS1-Code)
XX3	Gewicht (GS1-Code)
XX4	Volumen (GS1-Code)
XX5	Länge (GS1-Code)
XX6	Unverpackt (GS1-Code)
XX7	Vorverpackt (GS1-Code)

Zugelassene Codes, sortiert nach Datenelementen

7065 Art der Verpackung, Code

Code	Codename/-beschreibung
08	Einwegpalette (GS1-Code) Palette braucht nicht an die Ausgangsstelle zurückgegeben werden.
09	Mehrwegpalette (GS1-Code) Palette muß an die Ausgangsstelle zurückgegeben werden.
200	Palette ISO 0 - 1/2 EURO-Palette (GS1-Code) Standardpalette mit den Abmessungen 80 x 60 cm.
201	Palette ISO 1 - 1/1 EURO-Palette (GS1-Code) Standardpalette mit den Abmessungen 80 x 120 cm.
202	Palette ISO 2 (GS1-Code) Standardpalette mit den Abmessungen 100 x 120 cm.
203	1/4 EURO-Palette (GS1-Code) Standardpalette mit den Abmessungen 60 x 40 cm.
204	1/8 EURO-Palette (GS1-Code) Standardpalette mit den Abmessungen 40 x 30 cm.
205	Kunststoff Palette ISO 1 (GS1-Code) Eine Standardpalette mit der Standardgröße 80 x 120cm, die aus synthetischem Material aus Hyghegründen produziert wurde.
206	Kunststoff Palette ISO 2 (GS1-Code) Eine Standardpalette mit der Standardgröße 100 x 120cm, die aus synthetischem Material aus Hyghegründen produziert wurde.
210	Großhändler-Palette (GS1-Code) Palette wird vom Großhändler bereitgestellt.
211	Palette 80 x 100 cm (GS1-Code) Palette mit den Abmessungen 80 x 100 cm.
212	Palette 60 x 100 cm (GS1-Code) Palette mit den Abmessungen 60 x 100 cm.
5L	Stofftasche
5M	Papiertasche
AE	Sprühdose Eine Sprühdose, die mittels Druck z. B. Farbe oder Möbelpolitur versprüht.
APE	Aluminium-verpackt (GS1-Code) Eine Verpackung, die aus dünnem Aluminiumblech besteht.
AT	Zerstäuber Ein Zerstäuber, z. B. für Medizin oder Parfüm, usw.
BA	Tonne Ein Holz- oder Plastikbehälter, mit leicht bauchigen Seiten und flachen Enden.
BC	Getränkekiste Ein Behälter zur Lagerung oder dem Transport von Flaschen.
BE	Bündel Eine Zahl von Einheiten, die durch Zusammenbinden lose zu einer Verpackung gruppiert wurden.
BG	Tüte, Beutel Ein beweglicher Behälter aus Stoff, Papier, Plastik, usw. mit einer Öffnung auf der Oberseite, die geschlossen werden kann.
BGE	Große Tüte, Palettengröße (GS1-Code)

Zugelassene Codes, sortiert nach Datenelementen

	Ein beweglicher und palettentauglicher Behälter aus Stoff, Papier, Plastik, usw. mit einer Öffnung auf der Oberseite, die geschlossen werden kann.
BJ	Eimer Ein Behälter mit einem Griff zum Transport von Wasser, Mayonnaise, usw.
BL	Ballen, verdichtet Ein großes Bündel aus Baumwolle, Heu, Stroh, usw., das gepreßt und gebunden ist.
BM	Becken
BME	Blisterpackung (GS1-Code) Eine transparente Verpackung aus verformbarem Kunststoff die ermöglicht, das Produkt zu zeigen, während es geschützt bleibt.
BN	Ballen, unverdichtet Ein großes Bündel aus Baumwolle, Heu, Stroh, usw., das nicht gepreßt oder gebunden ist.
BO	Flasche, ungeschützt, zylindrisch Ein ungeschützter, zylindrischer Behälter mit einem schmalen Hals, normalerweise aus Glas oder Plastik, der speziell für Flüssigkeiten verwendet wird.
BR	Stange Eine längliche Verpackung, die normalerweise für Seife verwendet wird.
BRI	Getränkefaltenschachtel (GS1-Code) Ein Behälter aus Pappe, Plastik oder Metall, der für Flüssigkeiten verwendet wird.
BS	Flasche, ungeschützt, ballonförmig Ein ungeschützter zylindrischer Behälter mit einem ballonförmigen Körper und schmalen Hals, normalerweise aus Glas oder Plastik, der speziell für Flüssigkeiten verwendet wird.
BU	Faß Eine große Tonne oder Faß, das normalerweise zur Lagerung oder dem Transport von Flüssigkeiten verwendet wird.
BX	Schachtel Eine geschlossene Verpackung, die aus Pappe, Holz, Plastik, Blech, usw. gemacht sein kann.
CA	Dose, rechteckig Ein rechteckiger Behälter, der normalerweise aus Metall ist und einen separaten Deckel hat.
CBL	Flaschenförmiger Behälter (GS1-Code) Ein ungeschützter, nicht zylindrischer Behälter mit einem schmalen Hals, normalerweise aus Glas oder Plastik, der speziell für Flüssigkeiten, z. B. Parfum verwendet wird.
CCE	Pappträger (GS1-Code) Eine Verpackung aus Pappe.
CD	Kanne mit Henkel und Ausguß
CG	Käfig Ein Käfig ohne Rollen.
CMS	Klapphülle (GS1-Code) Eine Verpackung, bei der Top und Basis zusammengeklappt werden. Z.B für Videokassetten.
CN	Behälter, der nicht anderweitig als Transportausrüstung definiert ist
CR	Verschlag Eine Verpackungskiste, die normalerweise aus Holzlatten gemacht ist.
CS	Kiste Eine Verpackung wie eine Schachtel.
CT	Karton Eine Pappschachtel oder -behälter.
CU	Tasse Ein kleiner, schüsselförmiger Behälter für Getränke, oft mit einem Griff.
CW	Käfig auf Rollen

Zugelassene Codes, sortiert nach Datenelementen

CX	Dose, zylindrisch Ein zylindrischer Behälter, meistens aus Metall, mit einem separaten Deckel.
CY	Zylinder Ein zylindrischer Behälter, gewöhnlich aus Pappe, der einen separaten Deckel haben kann.
D99	Banderole, Hülse (GS1-Code) Flexibler Behälter aus Papier, Pappe oder Plastik mit offenen Enden, der zu Schutz- oder Präsentationszwecken über den Inhalt gezogen wurde.
DA	Kiste für mehrere Lagen, Plastik
DB	Kiste für mehrere Lagen, Holz
DC	Kiste für mehrere Lagen, Pappe
DG	Commonwealth Handling Equipment Pool (CHEP), Gitterbox
DH	Commonwealth Handling Equipment Pool (CHEP), Eurobox
DJ	Korbflasche, ungeschützt Eine großes bauchiges Behältnis aus Glas mit einem engen Hals, das hauptsächlich für Flüssigkeiten verwendet wird (Öl, Wein).
DK	Kiste für lose Waren, Pappe
DL	Kiste für lose Waren, Plastik
DM	Kiste für lose Waren, Holz
DN	Spender
DP	Korbflasche, geschützt Eine großes geschütztes bauchiges Behältnis aus Glas mit einem engen Hals, das hauptsächlich für Flüssigkeiten verwendet wird (Öl, Wein).
DPE	Display-Packung, (GS1-Code) Eine Packung, die für die Präsentation von Waren verwendet wird, normalerweise während einer Werbeaktion.
DR	Trommel Ein zylindrischer Behälter, der normalerweise für die Lagerung und den Transport von Öl verwendet wird.
DS	Tray, einlagig, ohne Abdeckung, Plastik
DT	Tray, einlagig, ohne Abdeckung, Holz
DU	Tray, einlagig, ohne Abdeckung, Polystyrol
DV	Tray, einlagig, ohne Abdeckung, Pappe
DW	Tray, zweilagig, ohne Abdeckung, Plastik
DX	Tray, zweilagig, ohne Abdeckung, Holz
DY	Tray, zweilagig, ohne Abdeckung, Pappe
EC	Tüte, Plastik
ED	Kiste mit Palettenboden
EE	Kiste mit Palettenboden, Holz
EF	Kiste mit Palettenboden, Pappe
EG	Kiste mit Palettenboden, Plastik
EH	Kiste mit Palettenboden, Metall
EI	Kiste, isothermisch
EN	Umschlag

Zugelassene Codes, sortiert nach Datenelementen

	Ein nicht starres Behältnis aus Papier oder Plastik, das mit einem Riß oder Schnitt geöffnet werden kann.
FOB	Faltschachtel (GS1-Code) Gefaltete Pappschachtel z.B. für Produkte wie gefrorene Lebensmittel, Büroklammern, etc.
FP	Filmpackung Verpackung aus dünnem, durchsichtigem Plastik.
FPE	Folienverpackt (GS1-Code) Verpackung aus Metallfolie.
FT	Foodtainer
GB	Gasflasche
HA	Korb mit Griff, Plastik
HB	Korb mit Griff, Holz
HC	Korb mit Griff, Pappe
HR	Packkorb Ein großer Korb, normalerweise mit einem Deckel, der im allgemeinen zum Lagern von verschiedenen Lebensmitteln verwendet wird.
IA	Verpackung, Display, Holz
IB	Verpackung, Display, Pappe
IC	Verpackung, Display, Plastik
ID	Verpackung, Display, Metall
IE	Sichtpackung
IF	Schlauchbeutel
JC	Benzinbehälter, rechteckig Ein starrer, rechteckiger Behälter mit einem Deckel, der normalerweise für die Lagerung und den Transport von Öl, Benzin, usw. verwendet wird.
JG	Krug Ein Gefäß zum Aufbewahren und Ausgießen von flüssigen Gütern.
JR	Topf, Tiegel, Glas
JT	Jutetasche Eine Tasche aus starken Fasern.
JY	Benzinbehälter, zylindrisch Ein starrer, zylindrischer Behälter mit einem Deckel, der normalerweise für die Lagerung und den Transport von Öl, Benzin, usw. verwendet wird.
LAB	Verpackung mit Label (GS1-Code) Die Verpackung ist mit Labeln versehen. Normalerweise wird mit dem Label der Name, die Marke oder die Beschreibung des enthaltenen Produktes identifiziert.
LG	Holzscheit
MPE	Multipack (GS1-Code) Ein Behälter für den Handel von mehreren Einheiten desselben Produkts.
NE	Unverpackt oder ausgepackt Ein Produkt, das ohne Verpackung gehandelt oder verkauft wird.
NU	Netzschlauch, Plastik
NV	Netzschlauch, Textil
OPE	Luftverpackt (GS1-Code) Eine Verpackung, der für Lagerzwecke Luft hinzugefügt wurde.

Zugelassene Codes, sortiert nach Datenelementen

PA	Päckchen Verpackungstyp, der für die kleinste Verkaufseinheit verwendet wird, z. B. Päckchen mit 20 Zigaretten, ein Päckchen mit Kartoffelchips.
PAE	Papier (GS1-Code) Eine Anzeige, daß die Artikel in Papier verpackt sind.
PB	Palettenbox
PC	Paket Eine kleine, eingepackte Packung.
PD	Palettenaufsetzrahmen, modular, 80 x 100 cm
PE	Palettenaufsetzrahmen, modular, 80 x 120 cm
PG	Platte Ein glattes, flaches, dünnes Metallstück, z.B. Stahlplatte.
PK	Packstück Ein eingepacktes Produkt oder ein Produkt in einer Schachtel.
PL	Kübel GS1 Beschreibung: Ein offener Behälter, gewöhnlich aus Metall oder Plastik, normalerweise zum Tragen von Flüssigkeiten.
PLP	Schalenverpackung (GS1-Code) Eine Verpackung, die für sterile Produkte verwendet wird, die geöffnet werden kann, ohne daß man das enthaltene Produkt berührt.
PO	Beutel, Tasche Kleine Tasche oder Beutel.
POP	Konische Papierhülle (GS1-Code) Konische Papierhülle z.B für einzeln verpackte Eishörnchen.
PPE	Polypropylen-Tasche (GS1-Code) Eine Tasche aus Polypropylen.
PU	Tablett, Tray Ein Brett mit Rand zum Tragen von kleinen Artikeln.
PUE	Tablett, Tray verpackt in Plastik (GS1-Code) Ein Tablett verpackt in Plastik zum Tragen von kleinen Artikeln.
PUN	Körbchen (GS1-Code) Ein kleiner flacher Korb, normalerweise aus Plastik.
PX	Palette
RB1	Palette auf Rollen mit hochgezogenen Seiten (GS1-Code). 81 x 67 x 135 cm (ILänge x Breite x Höhe). Palette auf Rollen mit hochgezogenen Seiten für Lagerung und Transport von Ladung. Maße: 81 x 67 x 135 cm (ILänge x Breite x Höhe).
RB2	Palette auf Rollen mit hochgezogenen Seiten (GS1-Code). 81 x 72 x 135 cm (ILänge x Breite x Höhe). Palette auf Rollen mit hochgezogenen Seiten für Lagerung und Transport von Ladung. Maße: 81 x 72 x 135 cm (ILänge x Breite x Höhe).
RB3	Palette auf Rollen mit hochgezogenen Seiten (GS1-Code). 81 x 60 x 16 cm (ILänge x Breite x Höhe). Palette auf Rollen mit hochgezogenen Seiten für Lagerung und Transport von Ladung. Maße: 81 x 60 x 16 cm (ILänge x Breite x Höhe).
RCB	Zweiseitiger Käfig auf Rädern mit Haltegurt (GS1-Code) 900 x 770 x 1513 cm (ILänge x Breite x Höhe) Ein zweiseitiger Käfig montiert auf Rädern mit Haltegurt Maße: 900 x 770 x 1513 cm (ILänge x Breite x Höhe)

Zugelassene Codes, sortiert nach Datenelementen

RG	Ring Ein leeres, kreisförmiges Band aus Material, das sich selbst umschließt.
RJ	Kleiderständer
RL	Spule Eine Rolle, um den ein Faden, Draht, Film, usw. gewunden ist.
RO	Rolle Eine Warenpackung, die in einem Ball oder Zylinder gewunden ist.
SA	Sack Eine große Tasche aus grobem Material für die Lagerung oder den Transport von Getreide, Lebensmittel, usw.
SEC	Artikelsicherung (GS1-Code) Versehen mit einer Artikelsicherung.
SH	Säckchen Ein schmaler, versiegelter Umschlag.
SL	Gleitplatte Eine feste Platte aus Plastik, Karton oder einem anderen Material, die an einem Gabelstapler oder einem anderen Verkehrsmittel hängt oder angebracht ist. Die Gleitplatte wird verwendet, um Produkte, die auf ihr gestapelt sind, zu ziehen.
SO	Spule (GS1-Code) Ein zylindrisches Teil, um das etwas gewunden ist.
STL	Stift (GS1-Code) Ein Behälter für die Ausgabe fester Substanzen, z. B. Klebestift oder ein Deo-Roller.
SW	Schrumpfverpackt Eine Transporteinheit, deren Inhalt mittels transparenten oder halbtransparenten Folien gesichert wird.
SX	Set
TAE	Tafel (GS1-Code) Eine kleine rechteckige Packung aus Aluminiumfolie oder Papier, z. B. eine Tafel Schokolade.
TB	Wanne Ein runder, offener Holzbehälter mit flachem Boden.
TEV	Vakuum-Plopp Verpackung (GS1-Code) Ein Verpackungstyp, an dem eine Manipulation nach der Versiegelung leicht erkennbar ist.
THE	Dreierpack (GS1-Code) Eine Packung, die drei Produkte enthält.
TRE	Handwagen (GS1-Code) Ein kleiner Wagen für den Transport und die Lagerung von Lebensmittel, Milch, usw.
TTE	Tube, aufgestellt (GS1-Code) Ein biegsamer Zylinder mit einem Verschluss an der Oberseite, der stehen kann, geeignet für Pasten oder Zähflüssiges, z.B. eine Tube Zahnpasta.
TU	Tube Ein biegsamer Zylinder, geeignet für Pasten oder Zähflüssiges, z.B. eine Tube Zahnpasta.
TV	Kartusche mit Düse
TWE	Zweierpack (GS1-Code) Eine Packung, die zwei Produkte enthält.
TY	Tank, zylindrisch Ein zylindrischer Behälter, der für die Lagerung und den Transport von Flüssigkeiten oder Gasen genutzt wird.
UUE	Netz (GS1-Code) Ein Netz aus Kunststoff oder Textil zum Transport loser Waren, z.B. Früchte.

Zugelassene Codes, sortiert nach Datenelementen

UVQ	Verpackt in Kunststoffolie (GS1-Code) Angabe, daß die Position(en) in Kunststoffolie verpackt ist (sind).
VI	Glasröhrchen Kleiner Behälter (normalerweise aus Glas). Z.B.für flüssige Medizin oder Parfüm.
VP	Vakuumverpackt Eine Packung, aus der die gesamte Luft gesogen wurde, um den Inhalt frisch zu halten.
WRP	Hülle (GS1-Code) Hülle z.B. für einzeln verpackte Eiscreme.
X10	Wannenartiger Behälter mit Deckel (GS1-Code) Ein kleiner Behälter für Lebensmittel, normalerweise Plastik, z.B. für Speiseeis.
X11	Verpackung mit Bänderverstärkung (GS1-Code) Verpackung, die mit Bändern, z.B. aus Nylon oder Metall umwickelt ist, um das Produkt zusammen zu halten.
X12	Verpackung aus Pappe mit Löchern für Flaschen (GS1-Code) Verpackung aus Pappe mit mehreren Löchern. Jedes Loch muss eng über einen Flaschenhals gestüpt werden.
X14	Karte (GS1-Code) Eine flache Verpackung, normalerweise aus Wellpappe, welche mit dem Produkt verbunden ist.
X3	Standard Stein Stapel (GS1-Code) Standard Stapel von Steinen.
X9	Palette 100 x 110 cm (GS1-Code) Palette mit den Abmessungen 100 x 110 cm.

Zugelassene Codes, sortiert nach Datenelementen

7077 Beschreibungsformat, Code

Code	Codename/-beschreibung
C	Code (aus der Liste der codepflegenden Organisation) Codierte Beschreibung einer Position.

Zugelassene Codes, sortiert nach Datenelementen

7081 Produkt/Leistung, Code

Code	Codename/-beschreibung
35	Farbe Beschreibung der verlangten/verfügbaren Farbe des Produkts.
98	Größe Beschreibung einer Größe durch nicht numerische Angaben.

Zugelassene Codes, sortiert nach Datenelementen

7143 Art der Produkt-/Leistungsnummer, Code

Code	Codename/-beschreibung
IN	Artikelnummer des Käufers Die Artikelnummer wurde vom Käufer zugeteilt.
MF	Artikelnummer des Herstellers (Produzenten) Die Nummer, die ein Hersteller für einen Artikel vergeben hat.
SA	Artikelnummer des Lieferanten Vom Lieferanten vergebene Nummer zur Identifikation eines Artikels.
SRV	GS1 Internationale Artikelnummer/Global Trade Item Number, EAN/GTIN Eine eindeutige Nummer, bis zu 14 Stellen lang, vergeben nach den Regeln des GS1 Systems. 'GS1' steht für 'Global Standards One'.

Zugelassene Codes, sortiert nach Datenelementen

7405 Objektidentifikation, Qualifier

Code	Codename/-beschreibung
BJ	Nummer der Versandeinheit (NVE)
BN	Seriennummer Nummer, die einen Gegenstand von gleichartigen Gegenständen unterscheidet.

Nr	Bez	Beispiel
01	UNA	UNA:+.?*
02	UNB	UNB+UNOC:4+5412345678908:14+8798765432106:14+20020102: 1000+12345555+++++EANCOMREF 52'
03	UNH	UNH+ME000001+DESADV:D:01B:UN:EAN007'
04	BGM	BGM+351+DES587441+9'
05	DTM	DTM+137:20120801:102'
06	DTM	DTM+11:20120830:102'
	SG1	
07	RFF	RFF+VN:LON1234'
08	DTM	DTM+171:20021101:102'
	SG1	
09	RFF	RFF+ON:KON1234'
10	DTM	DTM+171:20021101:102'
	SG1	
11	RFF	RFF+POR:POR1234'
12	DTM	DTM+171:20021101:102'
	SG1	
13	RFF	RFF+SRN:SNR1234'
	SG1	
14	RFF	RFF+DQ:DQ1234'
	SG2	
15	NAD	NAD+SU+4012345500004::9'
	SG3	
16	RFF	RFF+CT:1000123456'
	SG2	
17	NAD	NAD+BY+5412345000013::9'
	SG3	
18	RFF	RFF+CT:1000123456'
	SG3	
19	RFF	RFF+IT:CNO1234'
	SG2	
20	NAD	NAD+DP+5412345000013::9' NAD+DP+++Max Mustermann+Musterstrasse 11+Musterhausen+DE- BY+123456+DE'
	SG2	
21	NAD	NAD+BY+5412345000013::9' NAD+IV+5412345000013::9'
	SG2	
22	NAD	NAD+UC+5412345000013::9'
	SG2	
23	NAD	NAD+AB+4043593000008::9'
	SG2	
24	NAD	NAD+CPE+4399902094559::9'
	SG10	
25	CPS	CPS+1'
	SG11	
26	PAC	PAC+10'

Nr = Laufende Segmentnummer im Guide
Bez = Objekt-Bezeichner

Nr	Bez	Beispiel
27	MEA	MEA+PD+AAD+KGM:3.85'
	SG10	
28	CPS	CPS+2+1'
	SG11	
29	PAC	PAC+1+:50+AE::9'
30	MEA	MEA+PD+AAB+KGM:12'
	SG13	
31	PCI	PCI+33E'
	SG15	
32	GIN	GIN+BJ+340123450000000014'
	SG17	
33	LIN	LIN+1++5412345123453:SRV'
34	PIA	PIA+1+AX87655:SA'
35	PIA	PIA+1+ABC1234:IN'
36	PIA	PIA+1+M1234:MF'
37	IMD	IMD+C+35+ROT::91'
38	IMD	IMD+C+98+XXL::91'
39	QTY	QTY+12:10:PCE'
	SG18	
40	RFF	RFF+VN:LON1234'
41	DTM	DTM+171:20021101:102'
	SG18	
42	RFF	RFF+ON:KON1234'
43	DTM	DTM+171:20021101:102'
	SG18	
44	RFF	RFF+POR:POR1234'
45	DTM	DTM+171:20021101:102'
	SG25	
46	QVR	QVR+-10:21+BP'
47	DTM	DTM+X13:20111010:102'
48	CNT	CNT+2:157'
49	UNT	UNT+57+ME000001'
50	UNZ	UNZ+5+12345555'

Nr = Laufende Segmentnummer im Guide
Bez = Objekt-Bezeichner