



Anwendungshandbuch

INVRPT

auf Basis

INVRPT

Lagerbestandsbericht

EANCOM® 2002 S4

Version: 1.0.5
Variante: DCC
Herausgabedatum: 10.11.2011
Autor: Marc Degethof

Nachrichtenstruktur	3
Nachrichtenaufbaudiagramm	4
Segmentbeschreibung.....	7
Zulässige Codes	46
Beispielnachricht	109

UNA 1 O 1 - Trennzeichen-Vorgabe
 UNB 2 M 1 - Nutzdaten-Kopfsegment

INVRPT Kopf-Teil

UNH 3 M 1 - Nachrichten-Kopfsegment
 BGM 4 M 1 - Beginn der Nachricht
 DTM 5 M 1 - Dokumentendatum
 DTM 6 M 1 - Datum des Bestandsberichts
 DTM 7 M 1 - Anfangsdatum/-zeit
 DTM 8 M 1 - Endedatum/-zeit
 SG2 M 1 - Lieferant
 NAD 9 M 1 - Identifikation des Lieferanten/Nachrichteneempfänger
 SG2 M 1 - Käufer
 NAD 10 M 1 - Identifikation des Käufers
 SG2 O 1 - Bestandsberichtersteller
 NAD 11 M 1 - Identifikation des Bestandsberichtsersteller / Angabe der Filiale
 SG5 M 1 - Währungsangabe
 CUX 12 M 1 - Währungsangaben

INVRPT Positions-Teil

SG9 C 9999999 - LIN-PIA-PIA-PIA-IMD-IMD-SG11-SG11
 LIN 13 M 1 - Positionsdaten
 PIA 14 O 10 - Artikelnummer des Lieferanten
 PIA 15 O 10 - Nummer der Aktionsvariante
 PIA 16 D 1 - DCC-Identnummer
 IMD 17 O 1 - Größenangabe
 IMD 18 O 1 - Farbangabe
 SG11 C 9999 - Aktuelle Bestandsbewegung
 INV 19 M 1 - Lagerhaltungsangaben
 QTY 20 M 1 - Menge
 LOC 21 M 1 - Ortsangabe
 DTM 22 M 1 - Datum/Uhrzeit/Zeitspanne
 SG11 C 9999 - Aktuelle Konsignationsbestandsmenge
 INV 23 O 1 - Lagerhaltungsangaben
 QTY 24 O 1 - Menge
 SG13 C 5 - Preisangabe/Bruttopreis mit Mwst./Einzelhandelspreis
 PRI 25 M 1 - Preisangaben
 SG13 C 5 - Preisangabe/Nettopreis ohne Mwst./Nettopreis der Einheit
 PRI 26 M 1 - Preisangaben

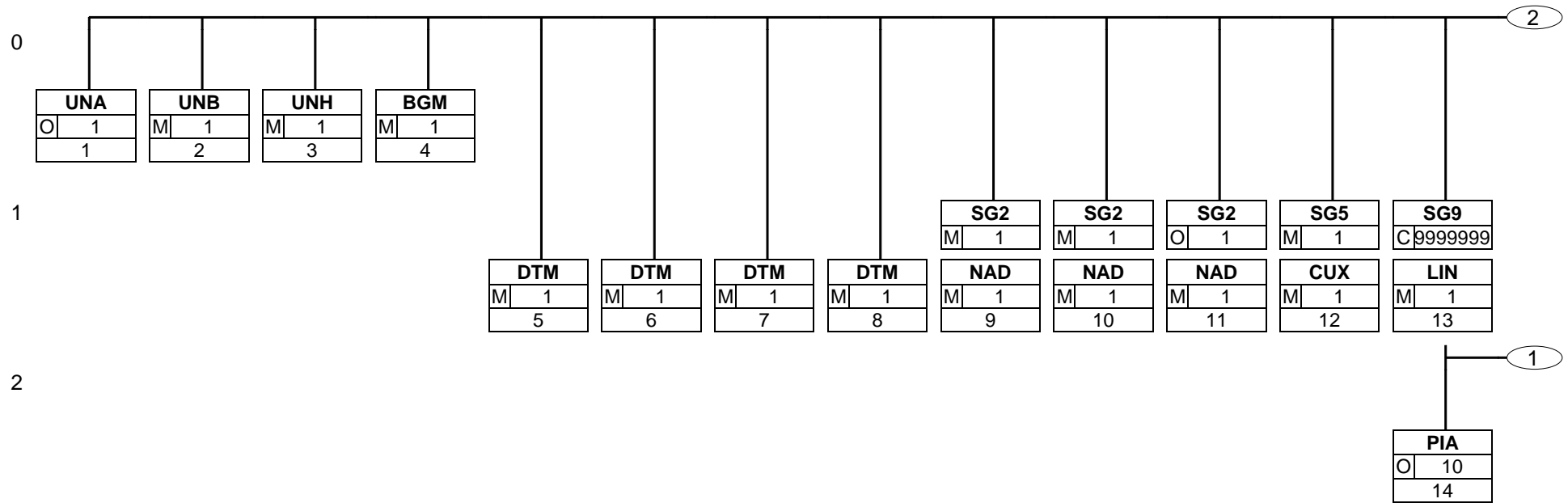
INVRPT Summen-Teil

UNT 27 M 1 - Nachrichten-Endesegment
 UNZ 28 M 1 - Nutzdaten-Endesegment

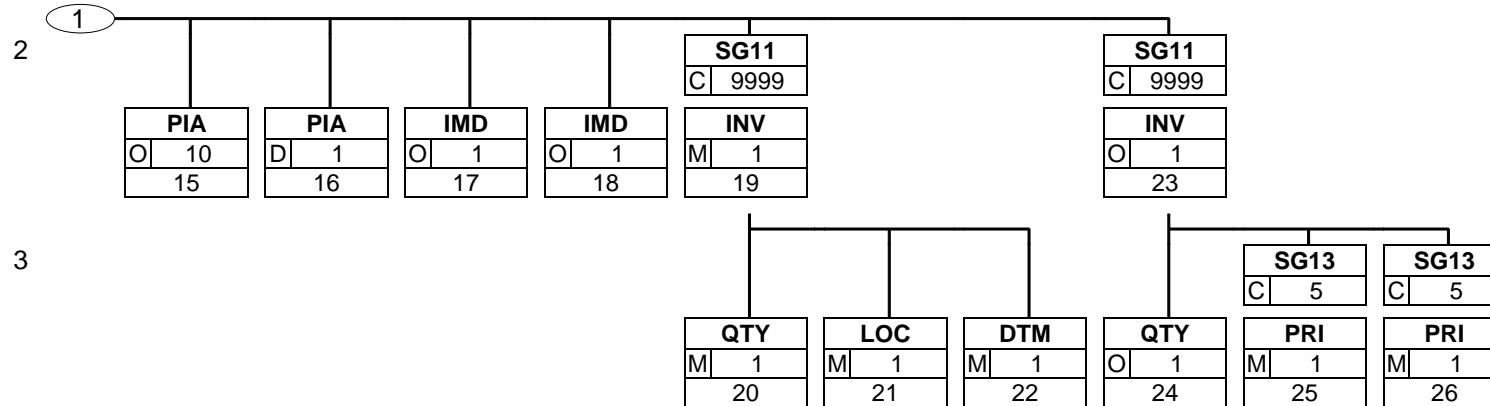
St = Status

EDIFACT: M=Muss/Mandatory, C=Conditional

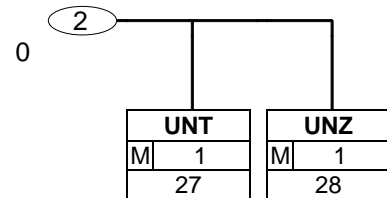
Anwendung: R=Erforderlich/Required, O=Optional, D=Abhängig von/Dependent, A=Empfohlen/Advised, N=Nicht benutzt/Not used, X=Nicht benutzt/Not used



Status: M=Muss/Mandatory, C=Conditional, R=Erforderlich/Required, O=Optional, D=Abhängig von/Dependent, A=Empfohlen/Advised, N=Nicht benutzt/Not used, X=Nicht benutzt/Not used



Status: M=Muss/Mandatory, C=Conditional, R=Erforderlich/Required, O=Optional, D=Abhängig von/Dependent, A=Empfohlen/Advised, N=Nicht benutzt/Not used, X=Nicht benutzt/Not used



Status: M=Muss/Mandatory, C=Conditional, R=Erforderlich/Required, O=Optional, D=Abhängig von/Dependent, A=Empfohlen/Advised, N=Nicht benutzt/Not used, X=Nicht benutzt/Not used

Segmentnummer: 1

UNA - O 1 - Trennzeichen-Vorgabe					
Funktion: Dient zur Definition der Trennzeichen-Angabe, die in einer Übertragungsdatei verwendet werden.					
EDIFACT			EAN		
Bez	Name	St/Format	St	*	Verwendung
UNA1	Gruppenelement-Trennzeichen	M an1	M	*	
UNA2	Segment-Bezeichner- und Datenelement-Trennzeichen	M an1	M	*	
UNA3	Dezimalzeichen	M an1	M	*	
UNA4	Freigabezeichen	M an1	M	*	
UNA5	Reserviert für spätere Verwendung	M an1	M	*	
UNA6	Segment-Endezeichen	M an1	M	*	
<p>Anmerkungen zum Segment:</p> <p>UNA:+.?*</p> <p>In EANCOM® haben vier Sonderzeichen (extrahiert aus UNOA) eine besondere Bedeutung und dienen als Standard-Trennzeichen (Default) für EANCOM®: Apostroph ' = Segment-Endezeichen Pluszeichen + = Datenelement-Trennzeichen Doppelpunkt : = Gruppenelement-Trennzeichen (trennt einfache Datenelemente in einer Datenelementgruppe) Fragezeichen ? = Freigabezeichen (Wenn das Fragezeichen unmittelbar vor einem der Trennzeichen steht, erhält dieses Zeichen seine normale Bedeutung zurück. Zum Beispiel 10?+10=20 bedeutet 10+10=20. Ein Fragezeichen wird durch ?? dargestellt.)</p> <p>Bei Verwendung der Standard-Trennzeichen muss das UNA-Segment nicht gesendet werden. Wenn es gesendet wird, muss es dem UNB-Segment unmittelbar vorangehen und die vier Trennzeichen (Positionen UNA1, UNA2, UNA4 und UNA6) enthalten, die vom Sender der Übertragungsdatei ausgewählt wurden.</p> <p>Unabhängig davon, ob ein oder mehrere Trennzeichen geändert wurden, müssen alle Datenelemente dieses Segments gefüllt werden (d. h. wenn Standardwerte zusammen mit anwenderdefinierten Werten verwendet werden, müssen sowohl Standard- als auch anwenderdefinierte Werte angegeben werden).</p> <p>Die Angabe der Trennzeichen im UNA-Segment erfolgt ohne Verwendung von Trennzeichen zwischen den Datenelementen.</p> <p>Die Anwendung des UNA-Segments ist erforderlich, wenn andere Zeichensätze als Zeichensatz A verwendet werden.</p>					

* = Restricted Codes
 Bez = Objekt-Bezeichner

St = Status
 EDIFACT: M=Muss/Mandatory, C=Conditional
 Anwendung: R=Erforderlich/Required, O=Optional,
 D=Abhängig von/Dependent, A=Empfohlen/Advised, N=Nicht
 benutzt/Not used, X=Nicht benutzt/Not used

Segmentnummer: 2

UNB - M 1 - Nutzdaten-Kopfsegment					
Funktion: Dient dazu, eine Übertragungsdatei zu eröffnen, zu identifizieren und zu beschreiben.					
EDIFACT			EAN		
Bez	Name	St/Format	St	*	Verwendung
S001	SYNTAX-BEZEICHNER	M	M		
0001	Syntax-Kennung	M a4	M	*	UNOA = UN/ECE Zeichensatz A UNOB = UN/ECE Zeichensatz B UNOC = UN/ECE Zeichensatz C UNOD = UN/ECE Zeichensatz D UNOE = UN/ECE Zeichensatz E UNOF = UN/ECE Zeichensatz F UNOG = UN/ECE Zeichensatz G UNOH = UN/ECE Zeichensatz H UNOI = UN/ECE Zeichensatz I UNOJ = UN/ECE Zeichensatz J UNOK = UN/ECE Zeichensatz K UNOX = UN/ECE Zeichensatz X UNOY = UN/ECE Zeichensatz Y
0002	Syntax-Versionsnummer	M an1	M	*	4 = Version 4
0080	Versionsnummer des Service-Codeverzeichnis	C an..6	N		
0133	Zeichencodierung, codiert	C an..3	N		
S002	ABSENDER DER ÜBERTRAGUNGSDATEI	M	M		
0004	Absenderbezeichnung	M an..35	M		Format n13
0007	Teilnehmerbezeichnung, Qualifier	C an..4	R	*	14 = GS1
0008	Adresse für Rückleitung	C an..35	N		
0042	Untergeordnete, interne Absenderbezeichnung für Übertragungsdatei	C an..35	N		
S003	EMPFÄNGER DER ÜBERTRAGUNGSDATEI	M	M		
0010	Empfängerbezeichnung	M an..35	M		Format n13
0007	Teilnehmerbezeichnung, Qualifier	C an..4	R	*	14 = GS1
0014	Weiterleitungsadresse	C an..35	N		
0046	Untergeordnete, interne Empfängerbezeichnung für Übertragungsdatei	C an..35	N		
S004	DATUM/UHRZEIT DER ERSTELLUNG	M	M		
0017	Datum der Erstellung	M n8	M		
0019	Uhrzeit der Erstellung	M n4	M		
0020	Datenaustauschreferenz	M an..14	M		

* = Restricted Codes
Bez = Objekt-Bezeichner

St = Status
EDIFACT: M=Muss/Mandatory, C=Conditional
Anwendung: R=Erforderlich/Required, O=Optional,
D=Abhängig von/Dependent, A=Empfohlen/Advised, N=Nicht
benutzt/Not used, X=Nicht benutzt/Not used

Segmentnummer: 2

EDIFACT			EAN		
Bez	Name	St/Format	St	*	Verwendung
S005	REFERENZ/PASSWORT DES EMPFÄNGERS	C	N		
0022	Referenz oder Paßwort des Empfängers	M an..14	N		
0025	Referenz oder Paßwort des Empfängers, Qualifier	C an2	N		
0026	Anwendungsreferenz	C an..14	N		
0029	Verarbeitungspriorität, Code	C a1	N		
0031	Bestätigungsanforderung	C n1	N		
0032	Austauschvereinbarungskennung	C an..35	N		
0035	Test-Kennzeichen	C n1	N		
Anmerkungen zum Segment: UNB+UNOC:4+5412345678908:14+8798765432106:14+20020102:1000+12345555'					

* = Restricted Codes
 Bez = Objekt-Bezeichner

St = Status
 EDIFACT: M=Muss/Mandatory, C=Conditional
 Anwendung: R=Erforderlich/Required, O=Optional,
 D=Abhängig von/Dependent, A=Empfohlen/Advised, N=Nicht
 benutzt/Not used, X=Nicht benutzt/Not used

Segmentnummer: 3

UNH - M 1 - Nachrichten-Kopfsegment					
Funktion: Dient dazu, eine Nachricht zu eröffnen, sie zu identifizieren und zu beschreiben.					
EDIFACT			EAN		
Bez	Name	St/Format	St	*	Verwendung
0062	Nachrichten-Referenznummer	M an..14	M		Eindeutige Nachrichtenreferenz des Senders. Laufende Nummer der Nachrichten im Datenaustausch. DE 0062 im UNT-Segment ist identisch. Vergeben vom Sender.
S009	NACHRICHTEN-KENNUNG	M	M		
0065	Nachrichtentyp-Kennung	M an..6	M	*	INVRPT = Lagerbestandsbericht
0052	Versionsnummer des Nachrichtentyps	M an..3	M	*	D = Entwurfs-Version
0054	Freigabenummer des Nachrichtentyps	M an..3	M	*	01B = Ausgabe 2001 - B
0051	Verwaltende Organisation	M an..3	M	*	UN = UN/CEFACT
0057	Anwendungscode der zuständigen Organisation	C an..6	R	*	EAN007 = EAN Versionsnummer (GS1-Code) DE 0057 beschreibt die Nachricht als EANCOM-Version 007 eines UNSM-Lagerbestandsberichts.
0110	Versionsnummer des Codelisten-Verzeichnis	C an..6	N		
0113	Unterfunktion des Nachrichtentyps, Identifikation	C an..6	N		
0068	Allgemeine Zuordnungs-Referenz	C an..35	N		
S010	STATUS DER ÜBERMITTLUNG	C	N		
0070	Übermittlungsfolgenummer	M n..2	N		
0073	Erste und letzte Übermittlung	C a1	N		
S016	NACHRICHTENSUBSET, IDENTIFIKATION	C	N		
0115	Nachrichtensubset, Identifikation	M an..14	N		
0116	Versionsnummer des Nachrichtensubsets	C an..3	N		
0118	Freigabenummer des Nachrichtensubsets	C an..3	N		
0051	Verwaltende Organisation	C an..3	N		
S017	NACHRICHTEN-ANWENDUNGSHANDBUCH, IDENTIFIKATION	C	N		
0121	Nachrichten-Anwendungshandbuch, Identifikation	M an..14	N		
0122	Versionsnummer des Nachrichten-Anwendungshandbuches	C an..3	N		

* = Restricted Codes
Bez = Objekt-Bezeichner

St = Status
EDIFACT: M=Muss/Mandatory, C=Conditional
Anwendung: R=Erforderlich/Required, O=Optional,
D=Abhängig von/Dependent, A=Empfohlen/Advised, N=Nicht
benutzt/Not used, X=Nicht benutzt/Not used

Segmentnummer: 3

EDIFACT			EAN		
Bez	Name	St/Format	St	*	Verwendung
0124	Freigabenummer des Nachrichten-Anwendungshandbuches	C an..3	N		
0051	Verwaltende Organisation	C an..3	N		
S018	SZENARIOKENNUNG	C	N		
0127	Szenariokennung	M an..14	N		
0128	Versionsnummer des Szenarios	C an..3	N		
0130	Freigabenummer des Szenarios	C an..3	N		
0051	Verwaltende Organisation	C an..3	N		

Anmerkungen zum Segment:

Dieses Segment dient dazu, eine Nachricht zu eröffnen, zu identifizieren und zu spezifizieren.
 Die Datenelemente 0065, 0052, 0054 und 0051 deklarieren die Nachricht als UNSM-Lagerbestandsbericht des Directories D.01B unter Kontrolle der Vereinten Nationen.
 Beispiel:
 UNH+ME000001+INVRPT:D:01B:UN:EAN007:'

* = Restricted Codes
 Bez = Objekt-Bezeichner

St = Status
 EDIFACT: M=Muss/Mandatory, C=Conditional
 Anwendung: R=Erforderlich/Required, O=Optional,
 D=Abhängig von/Dependent, A=Empfohlen/Advised, N=Nicht
 benutzt/Not used, X=Nicht benutzt/Not used

Segmentnummer: 4

BGM - M 1 - Beginn der Nachricht					
Funktion: Zur Anzeige der Art und Funktion einer Nachricht und zur Übermittlung der Identifikationsnummer.					
EDIFACT			EAN		
Bez	Name	St/Format	St	*	Verwendung
C002	DOKUMENTEN-/NACHRICHTENNAME	C	R		
1001	Dokumentenname, Code	C an..3	R	*	35 = Lagerbestandsbericht Code Wert 35 dient dazu, einen Bericht des tatsächlichen Bestands anzuzeigen, der zum Zeitpunkt der Erstellung des Berichts aufgenommen wurde. Code Wert 78 dient dazu, Bestandsbewegungen zu identifizieren, die im Gültigkeitszeitraum stattgefunden haben.
1131	Codeliste, Code	C an..17	N		
3055	Verantwortliche Stelle für die Codepflege, Code	C an..3	M	*	9 = GS1
1000	Dokumentenname	C an..35	O		Inventurbericht
C106	DOKUMENTEN-/NACHRICHTEN-IDENTIFIKATION	C	R		
1004	Dokumentennummer	C an..35	R		Nummer des Lagerbestandsberichts, zugewiesen durch den Sender des Dokumentes. Für die global eindeutige Identifikation von Dokumenten steht die Globale Dokumententyp-Identnummer (GDTI) zur Verfügung.
1056	Versionsnummer	C an..9	N		
1060	Revisionsnummer	C an..6	N		
1225	Nachrichtenfunktion, Code	C an..3	R	*	1 = Stornierung 2 = Ergänzung 4 = Änderung 5 = Ersatz 7 = Duplikat 9 = Original 31 = Kopie 1 = Stornierung - Die Nachricht storniert eine frühere Übertragung eines bestimmten Geschäftsvorfalles. 2 = Ergänzung - Nachricht enthält Positionen, die hinzugefügt werden sollen. 4 = Änderung - Nachricht enthält Positionen, die geändert werden sollen. 5 = Ersatz - Die Nachricht ersetzt eine vorherige Nachricht. 7 = Duplikat - Wiederholte Übertragung, bei der die gleichen Partner involviert sind, aufgrund der spezifischen Anfrage des Empfängers. 9 = Original - ein Originalübertragung eines Lagerbestandsberichts.

* = Restricted Codes
Bez = Objekt-Bezeichner

St = Status
EDIFACT: M=Muss/Mandatory, C=Conditional
Anwendung: R=Erforderlich/Required, O=Optional,
D=Abhängig von/Dependent, A=Empfohlen/Advised, N=Nicht
benutzt/Not used, X=Nicht benutzt/Not used

Segmentnummer: 4

EDIFACT			EAN		
Bez	Name	St/Format	St	*	Verwendung
					31 = Kopie - Die Kopie eines Lagerbestandsberichtes für einen Dritten zu Informationszwecken. Die Nachrichtenfunktion, codiert ist ein kritisches Datenelement in diesem Segment. Sie betrifft alle Daten einer Nachricht. Es gelten die folgenden Regeln für eingeschränkte Codewerte:
4343	Art der Antwort, Code	C an..3	N		

Anmerkungen zum Segment:

Dieses Segment dient dazu, Typ und Funktion einer Nachricht anzuzeigen und die Identifikationsnummer zu übermitteln.

Alle anderen Referenzen außer der Belegnummer im DE 1004 werden im RFF-Segment angegeben.

Beispiel:

BGM+35:::Inventurbericht+12354+9'

Dokumentation zum Segment:

Segmentstatus: Muß

Das BGM-Segment dient zur Anzeige der Art und Funktion einer Nachricht und zur Übermittlung der Identifikationsnummer.

Die Verwendung von DE 1000 muss zwischen den Austauschpartnern bilateral abgestimmt werden.

Werden Abverkaufszahlen zu Konsignationsware berichtet, enthält DE 1000 den Eintrag "KONSIGNATION".

* = Restricted Codes
 Bez = Objekt-Bezeichner

St = Status
 EDIFACT: M=Muss/Mandatory, C=Conditional
 Anwendung: R=Erforderlich/Required, O=Optional,
 D=Abhängig von/Dependent, A=Empfohlen/Advised, N=Nicht
 benutzt/Not used, X=Nicht benutzt/Not used

Segmentnummer: 5

DTM - M 1 - Dokumentendatum					
Funktion: Zur Angabe eines Datums und/oder einer Uhrzeit oder einer Zeitspanne.					
EDIFACT			EAN		
Bez	Name	St/Format	St	*	Verwendung
C507	DATUM/UHRZEIT/ZEITSPANNE	M	M		
2005	Datums- oder Uhrzeits- oder Zeitspannen-Funktion, Qualifier	M an..3	M	*	137 = Dokumenten/Nachrichten Datum/Zeit
2380	Datum oder Uhrzeit oder Zeitspanne, Wert	C an..35	R		Datums-/Zeitwert Jahr 2011 Monat 02 Tag 06
2379	Datums- oder Uhrzeit- oder Zeitspannen-Format, Code	C an..3	R	*	102 = JJJJMMTT 203 = JJJJMMTTHHMM
Anmerkungen zum Segment: Dieses Segment dient dazu, Datumsangaben zu machen, die den gesamten Lagerbestandsbericht betreffen. DE 2005: Das Dokumentendatum (Codewert 137) muss in einer EANCOM-Nachricht angegeben werden. Beispiel: DTM+137:20110206:102'					

* = Restricted Codes
 Bez = Objekt-Bezeichner

St = Status
 EDIFACT: M=Muss/Mandatory, C=Conditional
 Anwendung: R=Erforderlich/Required, O=Optional,
 D=Abhängig von/Dependent, A=Empfohlen/Advised, N=Nicht
 benutzt/Not used, X=Nicht benutzt/Not used

Segmentnummer: 6

DTM - M 1 - Datum des Bestandsberichts					
Funktion: Zur Angabe eines Datums und/oder einer Uhrzeit oder einer Zeitspanne.					
EDIFACT			EAN		
Bez	Name	St/Format	St	*	Verwendung
C507	DATUM/UHRZEIT/ZEITSPANNE	M	M		
2005	Datums- oder Uhrzeits- oder Zeitspannen-Funktion, Qualifier	M an..3	M	*	366 = Datum des Bestandsberichts
2380	Datum oder Uhrzeit oder Zeitspanne, Wert	C an..35	R		Datums-/Zeitwert Jahr 2011 Monat 02 Tag 05
2379	Datums- oder Uhrzeit- oder Zeitspannen-Format, Code	C an..3	R	*	102 = JJJJMMTT 203 = JJJJMMTTHHMM
Anmerkungen zum Segment: Dieses Segment dient dazu, Datumsangaben zu machen, die den gesamten Lagerbestandsbericht betreffen. Beispiel: DTM+366:20110205:102'					

* = Restricted Codes
 Bez = Objekt-Bezeichner

St = Status
 EDIFACT: M=Muss/Mandatory, C=Conditional
 Anwendung: R=Erforderlich/Required, O=Optional,
 D=Abhängig von/Dependent, A=Empfohlen/Advised, N=Nicht
 benutzt/Not used, X=Nicht benutzt/Not used

Segmentnummer: 7

DTM - M 1 - Anfangsdatum/-zeit					
Funktion: Zur Angabe eines Datums und/oder einer Uhrzeit oder einer Zeitspanne.					
EDIFACT			EAN		
Bez	Name	St/Format	St	*	Verwendung
C507	DATUM/UHRZEIT/ZEITSPANNE	M	M		
2005	Datums- oder Uhrzeits- oder Zeitspannen-Funktion, Qualifier	M an..3	M	*	194 = Anfangsdatum/-zeit
2380	Datum oder Uhrzeit oder Zeitspanne, Wert	C an..35	R		Datums-/Zeitwert Jahr 2011 Monat 02 Tag 05
2379	Datums- oder Uhrzeit- oder Zeitspannen-Format, Code	C an..3	R	*	102 = JJJJMMTT 203 = JJJJMMTTHHMM 615 = JJWW
Anmerkungen zum Segment: Dieses Segment dient dazu, Datumsangaben zu machen, die den gesamten Lagerbestandsbericht betreffen. Beispiel: DTM+194:20110205:102'					

* = Restricted Codes
 Bez = Objekt-Bezeichner

St = Status
 EDIFACT: M=Muss/Mandatory, C=Conditional
 Anwendung: R=Erforderlich/Required, O=Optional,
 D=Abhängig von/Dependent, A=Empfohlen/Advised, N=Nicht
 benutzt/Not used, X=Nicht benutzt/Not used

Segmentnummer: 8

DTM - M 1 - Endedatum/-zeit					
Funktion: Zur Angabe eines Datums und/oder einer Uhrzeit oder einer Zeitspanne.					
EDIFACT			EAN		
Bez	Name	St/Format	St	*	Verwendung
C507	DATUM/UHRZEIT/ZEITSPANNE	M	M		
2005	Datums- oder Uhrzeits- oder Zeitspannen-Funktion, Qualifier	M an..3	M	*	206 = Endedatum/-zeit
2380	Datum oder Uhrzeit oder Zeitspanne, Wert	C an..35	R		Datums-/Zeitwert Jahr 2011 Monat 02 Tag 05
2379	Datums- oder Uhrzeit- oder Zeitspannen-Format, Code	C an..3	R	*	102 = JJJJMMTT 203 = JJJJMMTTHHMM 615 = JJWW
Anmerkungen zum Segment: Dieses Segment dient dazu, Datumsangaben zu machen, die den gesamten Lagerbestandsbericht betreffen. Beispiel: DTM+206:20110205:102'					

* = Restricted Codes
 Bez = Objekt-Bezeichner

St = Status
 EDIFACT: M=Muss/Mandatory, C=Conditional
 Anwendung: R=Erforderlich/Required, O=Optional,
 D=Abhängig von/Dependent, A=Empfohlen/Advised, N=Nicht
 benutzt/Not used, X=Nicht benutzt/Not used

Segmentnummer: 9

SG2	- M	1 - Lieferant	Eine Segmentgruppe, die Namen, Adressen und Lokationen identifiziert, die für die gesamte Nachricht gelten.		
NAD	- M	1 - Identifikation des Lieferanten/Nachrichtenenpfängers			
Funktion:					
Zur Angabe von Name und Anschrift, sowie Funktion eines Partners, entweder nur als Code durch C082 oder (gegebenenfalls auch zusätzlich) unstrukturiert durch C058 bzw. strukturiert durch C080 bis 3207.					
EDIFACT			EAN		
Bez	Name	St/Format	St	*	Verwendung
3035	Beteiligter, Qualifier	M an..3	M	*	SU = Lieferant
C082	IDENTIFIKATION DES BETEILIGTEN	C	M		
3039	Beteiligter, Identifikation	M an..35	M	*	Zur Identifikation der Partner wird die ILN, Internationale Lokationsnummer/GLN, Global Location Number - Format n13, empfohlen.
1131	Codeliste, Code	C an..17	N		
3055	Verantwortliche Stelle für die Codepflege, Code	C an..3	R	*	9 = GS1
C058	NAME UND ANSCHRIFT	C	N		
3124	Zeile für Name und Anschrift	M an..35	N		
3124	Zeile für Name und Anschrift	C an..35	N		
3124	Zeile für Name und Anschrift	C an..35	N		
3124	Zeile für Name und Anschrift	C an..35	N		
3124	Zeile für Name und Anschrift	C an..35	N		
C080	NAME DES BETEILIGTEN	C	N		
3036	Beteiligter	M an..35	N		
3036	Beteiligter	C an..35	N		
3036	Beteiligter	C an..35	N		
3036	Beteiligter	C an..35	N		
3036	Beteiligter	C an..35	N		
3045	Format für den Namen des Beteiligten, Code	C an..3	N		
C059	STRASSE	C	N		
3042	Straße und Hausnummer oder Postfach	M an..35	N		
3042	Straße und Hausnummer oder Postfach	C an..35	N		
3042	Straße und Hausnummer oder Postfach	C an..35	N		
3042	Straße und Hausnummer oder Postfach	C an..35	N		
3164	Ort	C an..35	N		

* = Restricted Codes
 Bez = Objekt-Bezeichner

St = Status
 EDIFACT: M=Muss/Mandatory, C=Conditional
 Anwendung: R=Erforderlich/Required, O=Optional,
 D=Abhängig von/Dependent, A=Empfohlen/Advised, N=Nicht
 benutzt/Not used, X=Nicht benutzt/Not used

Segmentnummer: 9

EDIFACT			EAN		
Bez	Name	St/Format	St	*	Verwendung
C819	REGION/BUNDESLAND, EINZELHEITEN	C	N		
3229	Name einer Region/eines Bundeslandes, Code	C an..9	N		
1131	Codeliste, Code	C an..17	N		
3055	Verantwortliche Stelle für die Codepflege, Code	C an..3	N		
3228	Region/Bundesland	C an..70	N		
3251	Postleitzahl, Code	C an..17	N		
3207	Ländername, Code	C an..3	N		

Anmerkungen zum Segment:

Dieses Segment dient der Identifikation der Geschäftspartner, die in den Lagerbestandsbericht involviert sind. Die Identifikation der Partner, zwischen denen die Nachricht ausgetauscht wird, ist in EANCOM Pflicht. Wenn nicht alle Güter dem selben Unternehmen gehören, sollte der Eigentümer auf Positionsebene identifiziert werden und darf hier nicht erscheinen.
 Beispiel:
 NAD+SU+4003420000007::9'

* = Restricted Codes
 Bez = Objekt-Bezeichner

St = Status
 EDIFACT: M=Muss/Mandatory, C=Conditional
 Anwendung: R=Erforderlich/Required, O=Optional,
 D=Abhängig von/Dependent, A=Empfohlen/Advised, N=Nicht
 benutzt/Not used, X=Nicht benutzt/Not used

Segmentnummer: 10

SG2	- M	1 - Käufer	Eine Segmentgruppe, die Namen, Adressen und Lokationen identifiziert, die für die gesamte Nachricht gelten.		
NAD	- M	1 - Identifikation des Käufers			
Funktion:					
Zur Angabe von Name und Anschrift, sowie Funktion eines Partners, entweder nur als Code durch C082 oder (gegebenenfalls auch zusätzlich) unstrukturiert durch C058 bzw. strukturiert durch C080 bis 3207.					
EDIFACT			EAN		
Bez	Name	St/Format	St	*	Verwendung
3035	Beteiligter, Qualifier	M an..3	M	*	BY = Käufer
C082	IDENTIFIKATION DES BETEILIGTEN	C	M		
3039	Beteiligter, Identifikation	M an..35	M	*	Zur Identifikation der Partner wird die ILN, Internationale Lokationsnummer/GLN, Global Location Number - Format n13, empfohlen.
1131	Codeliste, Code	C an..17	N		
3055	Verantwortliche Stelle für die Codepflege, Code	C an..3	R	*	9 = GS1
C058	NAME UND ANSCHRIFT	C	N		
3124	Zeile für Name und Anschrift	M an..35	N		
3124	Zeile für Name und Anschrift	C an..35	N		
3124	Zeile für Name und Anschrift	C an..35	N		
3124	Zeile für Name und Anschrift	C an..35	N		
3124	Zeile für Name und Anschrift	C an..35	N		
C080	NAME DES BETEILIGTEN	C	N		
3036	Beteiligter	M an..35	N		
3036	Beteiligter	C an..35	N		
3036	Beteiligter	C an..35	N		
3036	Beteiligter	C an..35	N		
3036	Beteiligter	C an..35	N		
3045	Format für den Namen des Beteiligten, Code	C an..3	N		
C059	STRASSE	C	N		
3042	Straße und Hausnummer oder Postfach	M an..35	N		
3042	Straße und Hausnummer oder Postfach	C an..35	N		
3042	Straße und Hausnummer oder Postfach	C an..35	N		
3042	Straße und Hausnummer oder Postfach	C an..35	N		
3164	Ort	C an..35	N		

* = Restricted Codes
Bez = Objekt-Bezeichner

St = Status
EDIFACT: M=Muss/Mandatory, C=Conditional
Anwendung: R=Erforderlich/Required, O=Optional,
D=Abhängig von/Dependent, A=Empfohlen/Advised, N=Nicht
benutzt/Not used, X=Nicht benutzt/Not used

Segmentnummer: 10

EDIFACT			EAN		
Bez	Name	St/Format	St	*	Verwendung
C819	REGION/BUNDESLAND, EINZELHEITEN	C	N		
3229	Name einer Region/eines Bundeslandes, Code	C an..9	N		
1131	Codeliste, Code	C an..17	N		
3055	Verantwortliche Stelle für die Codepflege, Code	C an..3	N		
3228	Region/Bundesland	C an..70	N		
3251	Postleitzahl, Code	C an..17	N		
3207	Ländername, Code	C an..3	N		

Anmerkungen zum Segment:
 Dieses Segment dient der Identifikation der Geschäftspartner, die in den Lagerbestandsbericht involviert sind. Die Identifikation der Partner, zwischen denen die Nachricht ausgetauscht wird, ist in EANCOM Pflicht.
 Wenn nicht alle Güter dem selben Unternehmen gehören, sollte der Eigentümer auf Positionsebene identifiziert werden und darf hier nicht erscheinen.
 Beispiel:
 NAD+BY+4399901892750::9'

* = Restricted Codes
 Bez = Objekt-Bezeichner

St = Status
 EDIFACT: M=Muss/Mandatory, C=Conditional
 Anwendung: R=Erforderlich/Required, O=Optional,
 D=Abhängig von/Dependent, A=Empfohlen/Advised, N=Nicht
 benutzt/Not used, X=Nicht benutzt/Not used

Segmentnummer: 11

SG2	- O	1 - Bestandsberichterstatter Eine Segmentgruppe, die Namen, Adressen und Lokationen identifiziert, die für die gesamte Nachricht gelten.			
NAD	- M	1 - Identifikation des Bestandsberichtserstatter / Angabe der Filiale			
Funktion: Zur Angabe von Name und Anschrift, sowie Funktion eines Partners, entweder nur als Code durch C082 oder (gegebenenfalls auch zusätzlich) unstrukturiert durch C058 bzw. strukturiert durch C080 bis 3207.					
EDIFACT			EAN		
Bez	Name	St/Format	St	*	Verwendung
3035	Beteiligter, Qualifier	M an..3	M	*	GY = Bestandsberichterstatter
C082	IDENTIFIKATION DES BETEILIGTEN	C	M		
3039	Beteiligter, Identifikation	M an..35	M	*	Zur Identifikation der Partner wird die ILN, Internationale Lokationsnummer/GLN, Global Location Number - Format n13, empfohlen.
1131	Codeliste, Code	C an..17	N		
3055	Verantwortliche Stelle für die Codepflege, Code	C an..3	R	*	9 = GS1
C058	NAME UND ANSCHRIFT	C	N		
3124	Zeile für Name und Anschrift	M an..35	N		
3124	Zeile für Name und Anschrift	C an..35	N		
3124	Zeile für Name und Anschrift	C an..35	N		
3124	Zeile für Name und Anschrift	C an..35	N		
3124	Zeile für Name und Anschrift	C an..35	N		
C080	NAME DES BETEILIGTEN	C	N		
3036	Beteiligter	M an..35	N		
3036	Beteiligter	C an..35	N		
3036	Beteiligter	C an..35	N		
3036	Beteiligter	C an..35	N		
3036	Beteiligter	C an..35	N		
3045	Format für den Namen des Beteiligten, Code	C an..3	N		
C059	STRASSE	C	N		
3042	Straße und Hausnummer oder Postfach	M an..35	N		
3042	Straße und Hausnummer oder Postfach	C an..35	N		
3042	Straße und Hausnummer oder Postfach	C an..35	N		
3042	Straße und Hausnummer oder Postfach	C an..35	N		
3164	Ort	C an..35	N		

* = Restricted Codes
 Bez = Objekt-Bezeichner

St = Status
 EDIFACT: M=Muss/Mandatory, C=Conditional
 Anwendung: R=Erforderlich/Required, O=Optional,
 D=Abhängig von/Dependent, A=Empfohlen/Advised, N=Nicht
 benutzt/Not used, X=Nicht benutzt/Not used

Segmentnummer: 11

EDIFACT			EAN		
Bez	Name	St/Format	St	*	Verwendung
C819	REGION/BUNDESLAND, EINZELHEITEN	C	N		
3229	Name einer Region/eines Bundeslandes, Code	C an..9	N		
1131	Codeliste, Code	C an..17	N		
3055	Verantwortliche Stelle für die Codepflege, Code	C an..3	N		
3228	Region/Bundesland	C an..70	N		
3251	Postleitzahl, Code	C an..17	N		
3207	Ländername, Code	C an..3	N		

Anmerkungen zum Segment:

Dieses Segment dient der Identifikation der Geschäftspartner, die in den Lagerbestandsbericht involviert sind. Die Identifikation der Partner, zwischen denen die Nachricht ausgetauscht wird, ist in EANCOM Pflicht. Wenn nicht alle Güter dem selben Unternehmen gehören, sollte der Eigentümer auf Positionsebene identifiziert werden und darf hier nicht erscheinen.

Beispiel:

NAD+GY+4399901823822::9'

* = Restricted Codes
 Bez = Objekt-Bezeichner

St = Status
 EDIFACT: M=Muss/Mandatory, C=Conditional
 Anwendung: R=Erforderlich/Required, O=Optional,
 D=Abhängig von/Dependent, A=Empfohlen/Advised, N=Nicht
 benutzt/Not used, X=Nicht benutzt/Not used

Segmentnummer: 12

SG5	- M	1 - Währungsangabe Eine Segmentgruppe, um Währungen zu identifizieren, die für finanzielle Bewertungen benutzt werden.			
CUX	- M	1 - Währungsangaben			
Funktion: Zur Angabe von für den Geschäftsvorfall relevanten Währungen und Wechselkurse.					
EDIFACT			EAN		
Bez	Name	St/Format	St	*	Verwendung
C504	WÄHRUNGSANGABEN	C	R		
6347	Währungsverwendung, Qualifier	M an..3	M	*	2 = Referenzwährung
6345	Währung, Code	C an..3	R		ISO 4217 3 Alpha
6343	Währung, Qualifier	C an..3	R	*	9 = Währung der Bestellung 10 = Währung der Preisangabe 11 = Währung der Zahlung
6348	Währungsumrechnungsbasis	C n..4	N		
C504	WÄHRUNGSANGABEN	C	N		
6347	Währungsverwendung, Qualifier	M an..3	N		
6345	Währung, Code	C an..3	N		
6343	Währung, Qualifier	C an..3	N		
6348	Währungsumrechnungsbasis	C n..4	N		
5402	Wechselkurs	C n..12	N		
6341	Devisen-Börsenplatz, Identifikation	C an..3	N		
Anmerkungen zum Segment: Dieses Segment wird genutzt, um Währung der Preise im Lagerbestandsbericht anzugeben. Das CUX-Segment muss beim internationalen Datenaustausch angegeben werden, wenn der Bestand bewertet wird. Wenn Referenz- und Zielwährung für internationale Geschäftsbeziehungen angegeben werden, reicht die Angabe von nur einem CUX-Segment. Die Referenzwährung wird in der ersten Datenelementgruppe C504, die Zielwährung in der zweiten Datenelementgruppe C504 angegeben. Der Umrechnungskurs zwischen beiden wird im DE 5402 aufgeführt. Die Grundregel zur Ermittlung des Wechselkurses lautet folgendermaßen: Referenzwährung multipliziert mit dem Wechselkurs = Zielwährung. Beispiel: CUX+2:EUR:10'					

* = Restricted Codes
 Bez = Objekt-Bezeichner

St = Status
 EDIFACT: M=Muss/Mandatory, C=Conditional
 Anwendung: R=Erforderlich/Required, O=Optional,
 D=Abhängig von/Dependent, A=Empfohlen/Advised, N=Nicht
 benutzt/Not used, X=Nicht benutzt/Not used

Segmentnummer: 13

SG9 - C 9999999 - LIN-PIA-IMD-SG11 Eine Segmentgruppe, die detaillierte Informationen in jeder Positionszeile des Lagerbestandsberichtes liefert.					
LIN - M 1 - Positionsdaten					
Funktion: Zur Angabe einer Position und der Unterposition.					
EDIFACT			EAN		
Bez	Name	St/Format	St	*	Verwendung
1082	Positionsnummer	C an..6	R		Vom Programm vergebene Positionsnummer innerhalb des Lagerbestandsberichtes.
1229	Handlungsanforderung/-benachrichtigung, Code	C an..3	O		1 = Hinzugefügt 2 = Gelöscht 3 = Geändert An dieser Stelle kann eine Bewertung der zuvor angegebenen GTIN/EAN erfolgen.
C212	WAREN-/LEISTUNGSNUMMER, IDENTIFIKATION	C	D		Diese Datenelementgruppe wird nur für die Identifikation von GS1-Codes benutzt. Wenn andere Codierungen verwendet werden, z.B. HIBC, wird die Datenelementgruppe nicht benutzt und statt dessen ein PIA-Segment verwendet.
7140	Produkt-/Leistungsnummer	C an..35	R		Format n..14. GTIN - dies ist die Nummer des Artikels über den berichtet wird.
7143	Art der Produkt-/Leistungsnummer, Code	C an..3	R	*	SRV = GS1 Internationale Artikelnummer/ Global Trade Item Number, EAN/ GTIN
1131	Codeliste, Code	C an..17	N		
3055	Verantwortliche Stelle für die Codepflege, Code	C an..3	N		
C829	UNTERPOSITIONS-INFORMATIONEN	C	N		
5495	Anzeige für Unterposition, Code	C an..3	N		
1082	Positionsnummer	C an..6	N		
1222	Ebene, Nummer	C n..2	N		
7083	Unterpositions-Zuordnung, Code	C an..3	N		
<p>Anmerkungen zum Segment:</p> <p>Dieses Segment dient der Identifizierung einer bestimmten Position in einem Lagerbestandsbericht. Wenn Internationale Artikelnummern Global Trade Item Numbers (GTIN) verfügbar sind, muss eine GTIN im LIN-Segment verwendet werden.</p> <p>Der Positionsteil des Lagerbestandsberichtes wird durch Wiederholung von Segmentgruppen gebildet, die immer mit einem LIN-Segment beginnen.</p> <p>Dokumentation zum Segment: Segmentstatus: Muß In diesem Segment wird die EAN als Artikelidentifikation angegeben. Beispiel: LIN+1++4021573479006:SRV'</p>					

* = Restricted Codes
 Bez = Objekt-Bezeichner

St = Status
 EDIFACT: M=Muss/Mandatory, C=Conditional
 Anwendung: R=Erforderlich/Required, O=Optional,
 D=Abhängig von/Dependent, A=Empfohlen/Advised, N=Nicht benutzt/Not used, X=Nicht benutzt/Not used

Segmentnummer: 13

* = Restricted Codes
Bez = Objekt-Bezeichner

St = Status
EDIFACT: M=Muss/Mandatory, C=Conditional
Anwendung: R=Erforderlich/Required, O=Optional,
D=Abhängig von/Dependent, A=Empfohlen/Advised, N=Nicht
benutzt/Not used, X=Nicht benutzt/Not used

Segmentnummer: 14

SG9 - C 9999999 - LIN-PIA-IMD-SG11 Eine Segmentgruppe, die detaillierte Informationen in jeder Positionszeile des Lagerbestandsberichtes liefert.					
PIA - O 10 - Artikelnummer des Lieferanten					
Funktion: Zur Angabe von ergänzenden oder Substitutions-Produktidentifikationen.					
EDIFACT			EAN		
Bez	Name	St/Format	St	*	Verwendung
4347	Produkt-/Erzeugnisnummer, Qualifier	M an..3	M	*	1 = Zusätzliche Identifikation 5 = Produktidentifikation Die codierte Produktidentifikation enthält folgende restriktive Codewerte: 1 oder 5 - Produktidentifikation - Zur Angabe der primären Produktidentifikation, wenn keine GTIN im LIN-Segment enthalten war.
C212	WAREN-/LEISTUNGSNUMMER, IDENTIFIKATION	M	M		
7140	Produkt-/Leistungsnummer	C an..35	R		Artikelnummer = 0815-123
7143	Art der Produkt-/Leistungsnummer, Code	C an..3	R	*	SA = Artikelnummer des Lieferanten
1131	Codeliste, Code	C an..17	N		
3055	Verantwortliche Stelle für die Codepflege, Code	C an..3	M		91 = Vergeben vom Lieferanten oder seinem Agenten
C212	WAREN-/LEISTUNGSNUMMER, IDENTIFIKATION	C	N		
7140	Produkt-/Leistungsnummer	C an..35	N		
7143	Art der Produkt-/Leistungsnummer, Code	C an..3	N		
1131	Codeliste, Code	C an..17	N		
3055	Verantwortliche Stelle für die Codepflege, Code	C an..3	N		
C212	WAREN-/LEISTUNGSNUMMER, IDENTIFIKATION	C	N		
7140	Produkt-/Leistungsnummer	C an..35	N		
7143	Art der Produkt-/Leistungsnummer, Code	C an..3	N		
1131	Codeliste, Code	C an..17	N		
3055	Verantwortliche Stelle für die Codepflege, Code	C an..3	N		
C212	WAREN-/LEISTUNGSNUMMER, IDENTIFIKATION	C	N		
7140	Produkt-/Leistungsnummer	C an..35	N		
7143	Art der Produkt-/Leistungsnummer, Code	C an..3	N		

* = Restricted Codes
Bez = Objekt-Bezeichner

St = Status
EDIFACT: M=Muss/Mandatory, C=Conditional
Anwendung: R=Erforderlich/Required, O=Optional,
D=Abhängig von/Dependent, A=Empfohlen/Advised, N=Nicht
benutzt/Not used, X=Nicht benutzt/Not used

Segmentnummer: 14

EDIFACT			EAN		
Bez	Name	St/Format	St	*	Verwendung
1131	Codeliste, Code	C an..17	N		
3055	Verantwortliche Stelle für die Codepflege, Code	C an..3	N		
C212	WAREN-/LEISTUNGSNUMMER, IDENTIFIKATION	C	N		
7140	Produkt-/Leistungsnummer	C an..35	N		
7143	Art der Produkt-/Leistungsnummer, Code	C an..3	N		
1131	Codeliste, Code	C an..17	N		
3055	Verantwortliche Stelle für die Codepflege, Code	C an..3	N		

Anmerkungen zum Segment:

Dieses Segment wird zur Angabe zusätzlicher Positionsidentifikationen benutzt, z. B. Artikelnummer des Käufers oder des Lieferanten.

Beispiel:

PIA+5+0815-123:SA::91'

* = Restricted Codes
 Bez = Objekt-Bezeichner

St = Status
 EDIFACT: M=Muss/Mandatory, C=Conditional
 Anwendung: R=Erforderlich/Required, O=Optional,
 D=Abhängig von/Dependent, A=Empfohlen/Advised, N=Nicht
 benutzt/Not used, X=Nicht benutzt/Not used

Segmentnummer: 15

SG9 - C 9999999 - LIN-PIA-IMD-SG11 Eine Segmentgruppe, die detaillierte Informationen in jeder Positionszeile des Lagerbestandsberichtes liefert.					
PIA - O 10 - Nummer der Aktionsvariante					
Funktion: Zur Angabe von ergänzenden oder Substitutions-Produktidentifikationen.					
EDIFACT			EAN		
Bez	Name	St/Format	St	*	Verwendung
4347	Produkt-/Erzeugnisnummer, Qualifier	M an..3	M	*	1 = Zusätzliche Identifikation Die codierte Produktidentifikation enthält folgende restriktive Codewerte: 1 - Zusätzliche Identifikation - Dient zur Angabe zusätzlicher Idente zum im LIN-Segment identifizierten Produkt. Die zusätzliche Identifikation kann bestehen aus : Eine ergänzende Identifikation zur Haupt-Artikelnummer im LIN-Segment, die mehr Informationen liefert, z. B. Chargennummer, Nummer der Aktionsvariante, Produktgruppennummer, usw. Eine alternative Identifikation, die anstelle der Hauptidentifikation durch die GTIN im LIN-Segment benutzt werden kann, z. B. Artikelnummer des Käufers, HIBC-Code, usw.
C212	WAREN-/LEISTUNGSNUMMER, IDENTIFIKATION	M	M		
7140	Produkt-/Leistungsnummer	C an..35	R		
7143	Art der Produkt-/Leistungsnummer, Code	C an..3	R	*	PV = Nummer der Aktionsvariante
1131	Codeliste, Code	C an..17	N		
3055	Verantwortliche Stelle für die Codepflege, Code	C an..3	M	*	91 = Vergeben vom Lieferanten oder seinem Agenten 92 = Vergeben vom Käufer oder seinem Agenten
C212	WAREN-/LEISTUNGSNUMMER, IDENTIFIKATION	C	N		
7140	Produkt-/Leistungsnummer	C an..35	N		
7143	Art der Produkt-/Leistungsnummer, Code	C an..3	N		
1131	Codeliste, Code	C an..17	N		
3055	Verantwortliche Stelle für die Codepflege, Code	C an..3	N		
C212	WAREN-/LEISTUNGSNUMMER, IDENTIFIKATION	C	N		
7140	Produkt-/Leistungsnummer	C an..35	N		
7143	Art der Produkt-/Leistungsnummer, Code	C an..3	N		

* = Restricted Codes
Bez = Objekt-Bezeichner

St = Status
EDIFACT: M=Muss/Mandatory, C=Conditional
Anwendung: R=Erforderlich/Required, O=Optional,
D=Abhängig von/Dependent, A=Empfohlen/Advised, N=Nicht benutzt/Not used, X=Nicht benutzt/Not used

Segmentnummer: 15

EDIFACT			EAN		
Bez	Name	St/Format	St	*	Verwendung
1131	Codeliste, Code	C an..17	N		
3055	Verantwortliche Stelle für die Codepflege, Code	C an..3	N		
C212	WAREN-/LEISTUNGSNUMMER, IDENTIFIKATION	C	N		
7140	Produkt-/Leistungsnummer	C an..35	N		
7143	Art der Produkt-/Leistungsnummer, Code	C an..3	N		
1131	Codeliste, Code	C an..17	N		
3055	Verantwortliche Stelle für die Codepflege, Code	C an..3	N		
C212	WAREN-/LEISTUNGSNUMMER, IDENTIFIKATION	C	N		
7140	Produkt-/Leistungsnummer	C an..35	N		
7143	Art der Produkt-/Leistungsnummer, Code	C an..3	N		
1131	Codeliste, Code	C an..17	N		
3055	Verantwortliche Stelle für die Codepflege, Code	C an..3	N		

Anmerkungen zum Segment:

Dokumentation zum Segment:

Segmentstatus: Kann

Dieses Segment wird verwendet, um Artikel als Aktionsware zu kennzeichnen.

DE 7143 = PV, Nummer der Aktionsvariante: Die Nummer, die den Identifikationscode eines Produktes ergänzt, identifiziert dieses Produkt als eine Variante des Standardprodukts. Zu verwenden, wenn die Variante nur geringfügig abweicht und dies eine Änderung des Hauptidentifikationscodes nicht rechtfertigt.

Beispiel:

PIA+1+4056786542381:PV::91'

* = Restricted Codes
 Bez = Objekt-Bezeichner

St = Status
 EDIFACT: M=Muss/Mandatory, C=Conditional
 Anwendung: R=Erforderlich/Required, O=Optional,
 D=Abhängig von/Dependent, A=Empfohlen/Advised, N=Nicht
 benutzt/Not used, X=Nicht benutzt/Not used

Segmentnummer: 16

SG9 - C 9999999 - LIN-PIA-IMD-SG11 Eine Segmentgruppe, die detaillierte Informationen in jeder Positionszeile des Lagerbestandsberichtes liefert.					
PIA - D 1 - DCC-Identnummer					
Funktion: Zur Angabe von ergänzenden oder Substitutions-Produktidentifikationen.					
EDIFACT			EAN		
Bez	Name	St/Format	St	*	Verwendung
4347	Produkt-/Erzeugnisnummer, Qualifier	M an..3	M	*	1 = Zusätzliche Identifikation
C212	WAREN-/LEISTUNGSNUMMER, IDENTIFIKATION	M	M		
7140	Produkt-/Leistungsnummer	C an..35	R		
7143	Art der Produkt-/Leistungsnummer, Code	C an..3	R	*	DCC als Code angeben. Die Nummer wird unter (7140) vom DCC vergeben.
1131	Codeliste, Code	C an..17	N		
3055	Verantwortliche Stelle für die Codepflege, Code	C an..3	M	*	89 = Vergeben vom Distributeur
C212	WAREN-/LEISTUNGSNUMMER, IDENTIFIKATION	C	N		
7140	Produkt-/Leistungsnummer	C an..35	N		
7143	Art der Produkt-/Leistungsnummer, Code	C an..3	N		
1131	Codeliste, Code	C an..17	N		
3055	Verantwortliche Stelle für die Codepflege, Code	C an..3	N		
C212	WAREN-/LEISTUNGSNUMMER, IDENTIFIKATION	C	N		
7140	Produkt-/Leistungsnummer	C an..35	N		
7143	Art der Produkt-/Leistungsnummer, Code	C an..3	N		
1131	Codeliste, Code	C an..17	N		
3055	Verantwortliche Stelle für die Codepflege, Code	C an..3	N		
C212	WAREN-/LEISTUNGSNUMMER, IDENTIFIKATION	C	N		
7140	Produkt-/Leistungsnummer	C an..35	N		
7143	Art der Produkt-/Leistungsnummer, Code	C an..3	N		
1131	Codeliste, Code	C an..17	N		
3055	Verantwortliche Stelle für die Codepflege, Code	C an..3	N		
C212	WAREN-/LEISTUNGSNUMMER, IDENTIFIKATION	C	N		

* = Restricted Codes
 Bez = Objekt-Bezeichner

St = Status
 EDIFACT: M=Muss/Mandatory, C=Conditional
 Anwendung: R=Erforderlich/Required, O=Optional,
 D=Abhängig von/Dependent, A=Empfohlen/Advised, N=Nicht
 benutzt/Not used, X=Nicht benutzt/Not used

Segmentnummer: 16

EDIFACT			EAN		
Bez	Name	St/Format	St	*	Verwendung
	IDENTIFIKATION				
7140	Produkt-/Leistungsnummer	C an..35	N		
7143	Art der Produkt-/Leistungsnummer, Code	C an..3	N		
1131	Codeliste, Code	C an..17	N		
3055	Verantwortliche Stelle für die Codepflege, Code	C an..3	N		

Anmerkungen zum Segment:

Beispiel:

PIA+1+123456789:DCC::89'

Dokumentation zum Segment:

Segmentstatus: Kann

Dieses Segment wird verwendet, um zusätzlich zur EAN die DCC-Identnummer mitzuteilen.

Die Größe des Artikel hat die DCC-Identnummer: 123456789.

* = Restricted Codes
 Bez = Objekt-Bezeichner

St = Status
 EDIFACT: M=Muss/Mandatory, C=Conditional
 Anwendung: R=Erforderlich/Required, O=Optional,
 D=Abhängig von/Dependent, A=Empfohlen/Advised, N=Nicht
 benutzt/Not used, X=Nicht benutzt/Not used

Segmentnummer: 17

SG9 - C 9999999 - LIN-PIA-IMD-SG11 Eine Segmentgruppe, die detaillierte Informationen in jeder Positionszeile des Lagerbestandsberichtes liefert.					
IMD - O 1 - Größenangabe					
Funktion: Zur Beschreibung der Produkt-/Leistungsposition in vereinbartem oder freiem Format.					
EDIFACT			EAN		
Bez	Name	St/Format	St	*	Verwendung
7077	Beschreibungsformat, Code	C an..3	M	*	C = Code (aus der Liste der codepflegenden Organisation)
C272	PRODUKT/LEISTUNG	C	M		
7081	Produkt/Leistung, Code	C an..3	R		98 = Größe
1131	Codeliste, Code	C an..17	N		
3055	Verantwortliche Stelle für die Codepflege, Code	C an..3	N		
C273	PRODUKT-/LEISTUNGSBESCHREIBUNG	C	C		
7009	Produkt-/Leistungsbeschreibung, Code	C an..17	M		Angabe der Größe. Zum Beispiel 8
1131	Codeliste, Code	C an..17	N		
3055	Verantwortliche Stelle für die Codepflege, Code	C an..3	M	*	91 = Vergeben vom Lieferanten oder seinem Agenten
7008	Produkt-/Leistungsbeschreibung	C an..256	N		
7008	Produkt-/Leistungsbeschreibung	C an..256	N		
3453	Sprachename, Code	C an..3	N		
7383	Oberfläche oder Schicht, Code	C an..3	N		
Anmerkungen zum Segment: IMD+C+98+8::91' Die halben Größen werden durch einen Punkt getrennt.					

* = Restricted Codes
 Bez = Objekt-Bezeichner

St = Status
 EDIFACT: M=Muss/Mandatory, C=Conditional
 Anwendung: R=Erforderlich/Required, O=Optional,
 D=Abhängig von/Dependent, A=Empfohlen/Advised, N=Nicht
 benutzt/Not used, X=Nicht benutzt/Not used

Segmentnummer: 18

SG9 - C 9999999 - LIN-PIA-IMD-SG11 Eine Segmentgruppe, die detaillierte Informationen in jeder Positionszeile des Lagerbestandsberichtes liefert.					
IMD - O 1 - Farbangabe					
Funktion: Zur Beschreibung der Produkt-/Leistungsposition in vereinbartem oder freiem Format.					
EDIFACT			EAN		
Bez	Name	St/Format	St	*	Verwendung
7077	Beschreibungsformat, Code	C an..3	M	*	C = Code (aus der Liste der codepflegenden Organisation)
C272	PRODUKT/LEISTUNG	C	M		
7081	Produkt/Leistung, Code	C an..3	R		35 = Farbe
1131	Codeliste, Code	C an..17	N		
3055	Verantwortliche Stelle für die Codepflege, Code	C an..3	N		
C273	PRODUKT-/LEISTUNGSBESCHREIBUNG	C	C		
7009	Produkt-/Leistungsbeschreibung, Code	C an..17	M		Angabe der Farbe. Zum Beispiel black
1131	Codeliste, Code	C an..17	N		
3055	Verantwortliche Stelle für die Codepflege, Code	C an..3	M	*	91 = Vergeben vom Lieferanten oder seinem Agenten
7008	Produkt-/Leistungsbeschreibung	C an..256	N		
7008	Produkt-/Leistungsbeschreibung	C an..256	N		
3453	Sprachenname, Code	C an..3	N		
7383	Oberfläche oder Schicht, Code	C an..3	N		
Anmerkungen zum Segment: IMD+C+35+black::91' Die Angabe der Farbe wird im Klartext angegeben.					

* = Restricted Codes
 Bez = Objekt-Bezeichner

St = Status
 EDIFACT: M=Muss/Mandatory, C=Conditional
 Anwendung: R=Erforderlich/Required, O=Optional,
 D=Abhängig von/Dependent, A=Empfohlen/Advised, N=Nicht
 benutzt/Not used, X=Nicht benutzt/Not used

Segmentnummer: 19

SG9	- C	9999999	- LIN-PIA-IMD-SG11	Eine Segmentgruppe, die detaillierte Informationen in jeder Positionszeile des Lagerbestandsberichtes liefert.
SG11	- C	9999	- Aktuelle Bestandsbewegung	Eine Segmentgruppe, die eine Menge mit allen Informationen für ein Lagerbestandsmanagement liefert und optional Verpackungsdetails, Währungsangaben auf Positionsebene und Referenzen.
INV	- M	1	- Lagerhaltungsangaben	

Funktion:

Ein Segment, mit dem verschiedene Informationen im Zusammenhang mit der Lagerhaltung übertragen werden können. Diese Informationen dienen dazu, Lagerbewegungen und Inventurergebnisse zu verarbeiten.

EDIFACT			EAN		
Bez	Name	St/Format	St	*	Verwendung
4501	Lagerbewegungsrichtung, Code	C an..3	D	*	1 = Lagerabgang 2 = Lagerzugang Wenn nur die Lagermenge bzw. ein Bestand gemeldet werden soll, wird DE 4501 zur Bewegungsanzeige nicht benutzt.
7491	Lagerbestandsart, Code	C an..3	O	*	1 = Akzeptierter Warenbestand 2 = Beschädigter Warenbestand 3 = Zollbestand 4 = Reservierter Bestand
4499	Grund für die Lagerbewegung, Code	C an..3	N		
4503	Inventurmethode, Code	C an..3	D	*	1 = Buchbestand 2 = Tatsächlicher Bestand
C522	ANWEISUNG	C	N		
4403	Anweisung, Qualifier	M an..3	N		
4401	Anweisung, Code	C an..3	N		
1131	Codeliste, Code	C an..17	N		
3055	Verantwortliche Stelle für die Codepflege, Code	C an..3	N		
4400	Anweisung	C an..35	N		

Anmerkungen zum Segment:

Dieses Segment dient dazu, die Richtung der Bestandsbewegung zu identifizieren. DE4501 (Codewert 1 und 2) wird für Bewegungen und DE 4503 (Codewert 1 und 2) wird für Momentaufnahmen verwendet.

Dokumentation zum Segment:

Segmentgruppenstatus: Muß, siehe Hinweis im QTY-Segment

Segmentstatus: Muß

Dieses Segment dient der Angabe von Lagerbewegungen und Inventurergebnissen.

In dem Beispiel wird für das Produkt ein Buchbestand gemeldet.

Beispiel:

INV++1++1'

* = Restricted Codes
 Bez = Objekt-Bezeichner

St = Status
 EDIFACT: M=Muss/Mandatory, C=Conditional
 Anwendung: R=Erforderlich/Required, O=Optional,
 D=Abhängig von/Dependent, A=Empfohlen/Advised, N=Nicht
 benutzt/Not used, X=Nicht benutzt/Not used

Segmentnummer: 20

SG9	- C	9999999	- LIN-PIA-IMD-SG11	Eine Segmentgruppe, die detaillierte Informationen in jeder Positionszeile des Lagerbestandsberichtes liefert.	
SG11	- C	9999	- Aktuelle Bestandsbewegung	Eine Segmentgruppe, die eine Menge mit allen Informationen für ein Lagerbestandsmanagement liefert und optional Verpackungsdetails, Währungsangaben auf Positionsebene und Referenzen.	
QTY	- M	1	- Menge		
Funktion: Zur Angabe einer zugehörigen Menge.					
EDIFACT			EAN		
Bez	Name	St/Format	St	*	Verwendung
C186	MENGENANGABEN	M	M		
6063	Menge, Qualifier	M an..3	M	*	145 = Aktueller Lagerbestand 152 = Konsignationsbestand
6060	Menge	M an..35	M		Menge als Zahl / Anmerkung: Nur numerische Werte zugelassen
6411	Maßeinheit, Code	C an..3	D		Dieses Datenelement wird nur verwendet, wenn die aktuelle Position ein mengenvariables Produkt ist. PR = Paar PCE = Stück (GS1-Code)
Anmerkungen zum Segment: Dieses Segment wird zur Angabe von Mengen zur aktuellen Position benutzt. Dokumentation zum Segment: Segmentstatus: Muß Definition Tatsächlicher Lagerbestand: Aktueller, unbeschädigter Lagerbestand, d.h. der buchmäßig geführte Gesamtbestand, der zum Berichtszeitpunkt den physisch im Lager befindlichen Bestand abbildet. Diese Menge muß immer übermittelt werden, selbst wenn der Bestand dem Wert '0' entspricht. Wichtiger Hinweis: Wird im BGM DE1000 "KONSIGNATION" eingetragen, darf diese Segmentgruppe NICHT benutzt werden, die folgende SG erhält dann Muß-Status. Die folgenden Segmente LOC-DTM-STS-RFF können dann in der nächsten Segmentgruppe verwendet werden. Das DE 6411 wird nur bei mengenvariablen Artikel verwendet. Ist das DE leer, handelt es sich um Stück des Artikels. Der aktuelle Lagerbestand beträgt in dem Beispiel 340 Paar Beispiel: QTY+145:340:PR'					

* = Restricted Codes
 Bez = Objekt-Bezeichner

St = Status
 EDIFACT: M=Muss/Mandatory, C=Conditional
 Anwendung: R=Erforderlich/Required, O=Optional,
 D=Abhängig von/Dependent, A=Empfohlen/Advised, N=Nicht
 benutzt/Not used, X=Nicht benutzt/Not used

Segmentnummer: 21

SG9	- C	9999999	- LIN-PIA-IMD-SG11	Eine Segmentgruppe, die detaillierte Informationen in jeder Positionszeile des Lagerbestandsberichtes liefert.
SG11	- C	9999	- Aktuelle Bestandsbewegung	Eine Segmentgruppe, die eine Menge mit allen Informationen für ein Lagerbestandsmanagement liefert und optional Verpackungsdetails, Währungsangaben auf Positionsebene und Referenzen.
LOC	- M	1	- Ortsangabe	

Funktion:

Zur Angabe eines Ortes, eines Standortes und/oder weitergehender Ortsangaben.

EDIFACT			EAN		
Bez	Name	St/Format	St	*	Verwendung
3227	Ortsangabe, Qualifier	M an..3	M	*	14 = Standort der Ware
C517	ORTSANGABE	C	M		
3225	Ortsangabe, Code	C an..25	M		ILN/GLN - Format n13
1131	Codeliste, Code	C an..17	N		
3055	Verantwortliche Stelle für die Codepflege, Code	C an..3	M		9 = GS1 DE 3055 muss verwendet werden, wenn DE 3225 benutzt wird und keinen UN/LOCODE enthält.
3224	Ortsangabe	C an..256	N		
C519	ZUGEHÖRIGER ORT 1, IDENTIFIKATION	C	N		
3223	Erster zugehöriger Platz/Ort, Code	C an..25	N		
1131	Codeliste, Code	C an..17	N		
3055	Verantwortliche Stelle für die Codepflege, Code	C an..3	N		
3222	Erster zugehöriger Platz/Ort	C an..70	N		
C553	ZUGEHÖRIGER ORT 2, IDENTIFIKATION	C	N		
3233	Zweiter zugehöriger Platz/Ort, Code	C an..25	N		
1131	Codeliste, Code	C an..17	N		
3055	Verantwortliche Stelle für die Codepflege, Code	C an..3	N		
3232	Zweiter zugehöriger Platz/Ort	C an..70	N		
5479	Zuordnung/Zusammenhang, Code	C an..3	N		

Anmerkungen zum Segment:

Dieses Segment dient der Identifikation des Standortes von inventarisierten Produkten oder des Lieferortes bezogen auf die im QTY-Segment spezifizierte Menge.

Zur Identifikation von Lokationen wird die Verwendung der ILN, Internationale Lokationsnummer/GLN, Global Location empfohlen.

* = Restricted Codes
 Bez = Objekt-Bezeichner

St = Status
 EDIFACT: M=Muss/Mandatory, C=Conditional
 Anwendung: R=Erforderlich/Required, O=Optional,
 D=Abhängig von/Dependent, A=Empfohlen/Advised, N=Nicht
 benutzt/Not used, X=Nicht benutzt/Not used

Segmentnummer: 21

Dokumentation zum Segment:
Dieses Segment dient der Identifikation eines Standortes von inventorierten Produkten bezogen auf die im QTY-Segment spezifizierte Menge.
Zur Identifikation von Lokationen wird die Verwendung der Internationalen Lokationsnummer (GLN) empfohlen.
Die Waren befinden sich am Ort mit der folgenden GLN: 4056786542381
Beispiel:
LOC+14+4399901823822::9'

* = Restricted Codes
Bez = Objekt-Bezeichner

St = Status
EDIFACT: M=Muss/Mandatory, C=Conditional
Anwendung: R=Erforderlich/Required, O=Optional,
D=Abhängig von/Dependent, A=Empfohlen/Advised, N=Nicht
benutzt/Not used, X=Nicht benutzt/Not used

Segmentnummer: 22

SG9	- C	9999999	- LIN-PIA-IMD-SG11	Eine Segmentgruppe, die detaillierte Informationen in jeder Positionszeile des Lagerbestandsberichtes liefert.	
SG11	- C	9999	- Aktuelle Bestandsbewegung	Eine Segmentgruppe, die eine Menge mit allen Informationen für ein Lagerbestandsmanagement liefert und optional Verpackungsdetails, Währungsangaben auf Positionsebene und Referenzen.	
DTM	- M	1	- Datum/Uhrzeit/Zeitspanne		
Funktion: Zur Angabe eines Datums und/oder einer Uhrzeit oder einer Zeitspanne.					
EDIFACT			EAN		
Bez	Name	St/Format	St	*	Verwendung
C507	DATUM/UHRZEIT/ZEITSPANNE	M	M		
2005	Datums- oder Uhrzeits- oder Zeitspannen-Funktion, Qualifier	M an..3	M	*	366 = Datum des Bestandsberichts
2380	Datum oder Uhrzeit oder Zeitspanne, Wert	C an..35	R		
2379	Datums- oder Uhrzeit- oder Zeitspannen-Format, Code	C an..3	R	*	102 = JJJJMMTT 203 = JJJJMMTTHHMM
Anmerkungen zum Segment: Dieses Segment wird für Datumsangaben genutzt, die sich auf eine im QTY-Segment der aktuellen Position angegebene Menge (oder Untermenge) bezieht. Dokumentation zum Segment: Dieses Segment wird für Datumsangaben genutzt, die sich auf eine im QTY-Segment der aktuellen Position angegebene Menge (oder Untermenge) bezieht. Der Bestandsbericht ist in dem Beispiel vom 15.02.2011. Beispiel: DTM+366:20110215:203'					

* = Restricted Codes
 Bez = Objekt-Bezeichner

St = Status
 EDIFACT: M=Muss/Mandatory, C=Conditional
 Anwendung: R=Erforderlich/Required, O=Optional,
 D=Abhängig von/Dependent, A=Empfohlen/Advised, N=Nicht
 benutzt/Not used, X=Nicht benutzt/Not used

Segmentnummer: 23

SG9	- C	9999999	- LIN-PIA-IMD-SG11	Eine Segmentgruppe, die detaillierte Informationen in jeder Positionszeile des Lagerbestandsberichtes liefert.	
SG11	- C	9999	- Aktuelle Konsignationsbestandsmenge	Eine Segmentgruppe, die eine Menge mit allen Informationen für ein Lagerbestandsmanagement liefert und optional Verpackungsdetails, Währungsangaben auf Positionsebene und Referenzen.	
INV	- O	1	- Lagerhaltungsangaben		
Funktion: Ein Segment, mit dem verschiedene Informationen im Zusammenhang mit der Lagerhaltung übertragen werden können. Diese Informationen dienen dazu, Lagerbewegungen und Inventurergebnisse zu verarbeiten.					
EDIFACT			EAN		
Bez	Name	St/Format	St	*	Verwendung
4501	Lagerbewegungsrichtung, Code	C an..3	D	*	1 = Lagerabgang 2 = Lagerzugang
7491	Lagerbestandsart, Code	C an..3	O	*	1 = Akzeptierter Warenbestand 2 = Beschädigter Warenbestand 3 = Zollbestand 4 = Reservierter Bestand
4499	Grund für die Lagerbewegung, Code	C an..3	N		
4503	Inventurmethode, Code	C an..3	D	*	1 = Buchbestand 2 = Tatsächlicher Bestand
C522	ANWEISUNG	C	N		
4403	Anweisung, Qualifier	M an..3	N		
4401	Anweisung, Code	C an..3	N		
1131	Codeliste, Code	C an..17	N		
3055	Verantwortliche Stelle für die Codepflege, Code	C an..3	N		
4400	Anweisung	C an..35	N		
Anmerkungen zum Segment: Dieses Segment dient dazu, die Richtung der Bestandsbewegung zu identifizieren. DE4501 (Codewert 1 und 2) wird für Bewegungen und DE 4503 (Codewert 1 und 2) wird für Momentaufnahmen verwendet. Dieses Segment dient der Angabe von Lagerbewegungen und Inventurergebnissen. Für das Produkt wird ein tatsächlicher Bestand gemeldet. Beispiel: INV+1+1++2'					

* = Restricted Codes
 Bez = Objekt-Bezeichner

St = Status
 EDIFACT: M=Muss/Mandatory, C=Conditional
 Anwendung: R=Erforderlich/Required, O=Optional,
 D=Abhängig von/Dependent, A=Empfohlen/Advised, N=Nicht
 benutzt/Not used, X=Nicht benutzt/Not used

Segmentnummer: 24

SG9	- C	9999999	- LIN-PIA-IMD-SG11	Eine Segmentgruppe, die detaillierte Informationen in jeder Positionszeile des Lagerbestandsberichtes liefert.	
SG11	- C	9999	- Aktuelle Konsignationsbestandsmenge	Eine Segmentgruppe, die eine Menge mit allen Informationen für ein Lagerbestandsmanagement liefert und optional Verpackungsdetails, Währungsangaben auf Positionsebene und Referenzen.	
QTY	- O	1	- Menge		
Funktion: Zur Angabe einer zugehörigen Menge.					
EDIFACT			EAN		
Bez	Name	St/Format	St	*	Verwendung
C186	MENGENANGABEN	M	M		
6063	Menge, Qualifier	M an..3	M	*	152 = Konsignationsbestand
6060	Menge	M an..35	M		Menge als Zahl / Anmerkung: Nur numerische Werte zugelassen
6411	Maßeinheit, Code	C an..3	D		Dieses Datenelement wird nur verwendet, wenn die aktuelle Position ein mengenvariables Produkt ist. PR = Paar PCE = Stück (GS1-Code)
Anmerkungen zum Segment: Dieses Segment wird zur Angabe von Mengen zur aktuellen Position benutzt. Definition Tatsächlicher KONSIGNATIONS-Lagerbestand: Aktueller, unbeschädigter Lagerbestand, d.h. der buchmäßig geführte Gesamtbestand, der zum Berichtszeitpunkt den physisch im Lager befindlichen Bestand an Konsignationsware abbildet. Wichtiger Hinweis: Wird im BGM DE1000 "KONSIGNATION" eingetragen, erhält diese Segmentgruppe Muß-Status. Die Segmente LOC-DTM-STS-RFF aus der vorherigen SG können dann in dieser Segmentgruppe verwendet werden. Das DE 6411 wird nur bei mengenvariablen Artikel verwendet. Ist das DE leer, handelt es sich um Stück des Artikels. Der aktuelle Konsignationsbestand beträgt in dem Beispiel 20 Paar Beispiel: QTY+152:20:PR'					

* = Restricted Codes
 Bez = Objekt-Bezeichner

St = Status
 EDIFACT: M=Muss/Mandatory, C=Conditional
 Anwendung: R=Erforderlich/Required, O=Optional,
 D=Abhängig von/Dependent, A=Empfohlen/Advised, N=Nicht
 benutzt/Not used, X=Nicht benutzt/Not used

Segmentnummer: 25

SG9	- C	9999999	- LIN-PIA-IMD-SG11	Eine Segmentgruppe, die detaillierte Informationen in jeder Positionszeile des Lagerbestandsberichtes liefert.	
SG11	- C	9999	- Aktuelle Konsignationsbestandsmenge	Eine Segmentgruppe, die eine Menge mit allen Informationen für ein Lagerbestandsmanagement liefert und optional Verpackungsdetails, Währungsangaben auf Positionsebene und Referenzen.	
SG13	- C	5	- Preisangabe/Bruttopreis mit Mwst./Einzelhandelspreis	Eine Segmentgruppe, die Informationen über Preis, Kosten und Werte liefert.	
PRI	- M	1	- Preisangaben		
Funktion: Zur Angabe von Preisinformationen.					
EDIFACT			EAN		
Bez	Name	St/Format	St	*	Verwendung
C509	PREISINFORMATION	C	R		
5125	Preis, Qualifier	M an..3	M		AAB = Bruttokalkulation
5118	Preis, Betrag	C n..15	R		
5375	Preisart, Code	C an..3	O		
5387	Preisart, Code	C an..3	M	*	RTP = Einzelhandelspreis
5284	Einzelpreis-Basismenge	C n..9	N		
6411	Maßeinheit, Code	C an..3	N		
5213	Unterpositions-Preisänderung, Code	C an..3	N		
Anmerkungen zum Segment: Dieses Segment wird zur Angabe von Preisinformation für die aktuelle Position verwendet. Beispiel: PRI+AAB:49.90::RTP'					

* = Restricted Codes
 Bez = Objekt-Bezeichner

St = Status
 EDIFACT: M=Muss/Mandatory, C=Conditional
 Anwendung: R=Erforderlich/Required, O=Optional,
 D=Abhängig von/Dependent, A=Empfohlen/Advised, N=Nicht
 benutzt/Not used, X=Nicht benutzt/Not used

Segmentnummer: 26

SG9	- C	9999999	- LIN-PIA-IMD-SG11	Eine Segmentgruppe, die detaillierte Informationen in jeder Positionszeile des Lagerbestandsberichtes liefert.	
SG11	- C	9999	- Aktuelle Konsignationsbestandsmenge	Eine Segmentgruppe, die eine Menge mit allen Informationen für ein Lagerbestandsmanagement liefert und optional Verpackungsdetails, Währungsangaben auf Positionsebene und Referenzen.	
SG13	- C	5	- Preisangabe/Nettopreis ohne MwSt./Nettopreis der Einheit	Eine Segmentgruppe, die Informationen über Preis, Kosten und Werte liefert.	
PRI	- M	1	- Preisangaben		
Funktion: Zur Angabe von Preisinformationen.					
EDIFACT			EAN		
Bez	Name	St/Format	St	*	Verwendung
C509	PREISINFORMATION	C	R		
5125	Preis, Qualifier	M an..3	M		AAA = Nettokalkulation
5118	Preis, Betrag	C n..15	R		
5375	Preisart, Code	C an..3	O		
5387	Preisart, Code	C an..3	M	*	NTP = Nettopreis der Einheit
5284	Einzelpreis-Basismenge	C n..9	N		
6411	Maßeinheit, Code	C an..3	N		
5213	Unterpositions-Preisänderung, Code	C an..3	N		
Anmerkungen zum Segment: Dieses Segment wird zur Angabe von Preisinformation für die aktuelle Position verwendet. Beispiel: PRI+AAA:17.90::NTP'					

* = Restricted Codes
 Bez = Objekt-Bezeichner

St = Status
 EDIFACT: M=Muss/Mandatory, C=Conditional
 Anwendung: R=Erforderlich/Required, O=Optional,
 D=Abhängig von/Dependent, A=Empfohlen/Advised, N=Nicht
 benutzt/Not used, X=Nicht benutzt/Not used

Segmentnummer: 27

UNT - M 1 - Nachrichten-Endesegment					
Funktion: Dient dazu, eine Nachricht zu beenden und sie auf Vollständigkeit zu prüfen.					
EDIFACT			EAN		
Bez	Name	St/Format	St	*	Verwendung
0074	Anzahl der Segmente in einer Nachricht	M n..10	M		Hier wird die Gesamtanzahl der Segmente in der Nachricht angegeben.
0062	Nachrichten-Referenznummer	M an..14	M		Die hier angegebene Nachrichten-Referenznummer sollte gleich der Angabe im UNH-Segment sein.
Anmerkungen zum Segment: Das UNT-Segment ist ein Muss-Segment in UN/EDIFACT. Es muss immer das letzte Segment in einer Nachricht sein. Beispiel: UNT+25+ME000001'					

* = Restricted Codes
 Bez = Objekt-Bezeichner

St = Status
 EDIFACT: M=Muss/Mandatory, C=Conditional
 Anwendung: R=Erforderlich/Required, O=Optional,
 D=Abhängig von/Dependent, A=Empfohlen/Advised, N=Nicht
 benutzt/Not used, X=Nicht benutzt/Not used

Segmentnummer: 28

UNZ - M 1 - Nutzdaten-Endesegment					
Funktion: Dient dazu, eine Übertragungsdatei zu beenden und sie auf Vollständigkeit zu prüfen.					
EDIFACT			EAN		
Bez	Name	St/Format	St	*	Verwendung
0036	Datenaustauschzähler	M n..6	M		
0020	Datenaustauschreferenz	M an..14	M		
Anmerkungen zum Segment: UNZ+1+12345555'					

* = Restricted Codes
 Bez = Objekt-Bezeichner

St = Status
 EDIFACT: M=Muss/Mandatory, C=Conditional
 Anwendung: R=Erforderlich/Required, O=Optional,
 D=Abhängig von/Dependent, A=Empfohlen/Advised, N=Nicht
 benutzt/Not used, X=Nicht benutzt/Not used

Zugelassene Codes, sortiert nach Datenelementen

0001 Syntax-Kennung

Code	Codename/-beschreibung
UNOA	UN/ECE Zeichensatz A Wie in der Basis-Codetabelle von ISO 646 mit Ausnahme von Kleinbuchstaben, alternativen Graphik-Sonderzeichen und nationalen oder anwendungsorientierten Graphik-Sonderzeichen.
UNOB	UN/ECE Zeichensatz B Wie in der Basis-Codetabelle von ISO 646 mit Ausnahme von alternativen Graphik-Sonderzeichen und nationalen oder anwendungsorientierten Graphik-Sonderzeichen.
UNOC	UN/ECE Zeichensatz C Wie in ISO 8859-1 definiert : Informationsverarbeitung - Teil 1: Lateinisches Alphabet Nr. 1.
UNOD	UN/ECE Zeichensatz D Wie in ISO 8859-2 definiert : Informationsverarbeitung - Teil 2: Lateinisches Alphabet Nr. 2.
UNOE	UN/ECE Zeichensatz E Wie in ISO 8859-5 definiert: Informationsverarbeitung - Teil 5: Lateinisch-/Kyrillisches Alphabet.
UNOF	UN/ECE Zeichensatz F Wie in ISO 8859-7 definiert: Informationsverarbeitung - Teil 7: Lateinisch-/Griechisches Alphabet.
UNOG	UN/ECE Zeichensatz G Wie in ISO 8859-3 definiert : Informationsverarbeitung - Teil 3: Lateinisches Alphabet.
UNOH	UN/ECE Zeichensatz H Wie in ISO 8859-4 definiert : Informationsverarbeitung - Teil 4: Lateinisches Alphabet.
UNOI	UN/ECE Zeichensatz I Wie in ISO 8859-6 definiert : Informationsverarbeitung - Teil 6: Lateinisches/Arabisches Alphabet.
UNOJ	UN/ECE Zeichensatz J Wie in ISO 8859-8 definiert : Informationsverarbeitung - Teil 8: Lateinisches/Hebräisches Alphabet.
UNOK	UN/ECE Zeichensatz K Wie in ISO 8859-9 definiert : Informationsverarbeitung - Teil 9: Lateinisches Alphabet.
UNOX	UN/ECE Zeichensatz X Technische Codeerweiterung definiert in ISO 2022 in Abstimmung mit ISO 2375.
UNOY	UN/ECE Zeichensatz Y ISO 10646-1 8-Bit Zeichensatz ohne Codeerweiterungstechnik.

Zugelassene Codes, sortiert nach Datenelementen

0002 Syntax-Versionsnummer

Code	Codename/-beschreibung
4	Version 4 ISO 9735:1998.

Zugelassene Codes, sortiert nach Datenelementen

0007 Teilnehmerbezeichnung, Qualifier

Code	Codename/-beschreibung
14	GS1 Von GS1 zugewiesener Partner-Identifikationscode. Die GS1 ist eine internationale Organisation von GS1-Mitgliedsorganisationen, die das GS1-System verwalten.

Zugelassene Codes, sortiert nach Datenelementen

0051 Verwaltende Organisation

Code	Codename/-beschreibung
UN	UN/CEFACT United Nations Centre for Trade Facilitation and Electronic Business (UN/CEFACT).

Zugelassene Codes, sortiert nach Datenelementen

0052 Versionsnummer des Nachrichtentyps

Code	Codename/-beschreibung
D	Entwurfs-Version Nachrichtentyp, der als Nachrichtentyp-Entwurf verabschiedet und herausgegeben wurde (gültig für Verzeichnisse, die nach März 1993 und vor März 1997 veröffentlicht wurden).

Zugelassene Codes, sortiert nach Datenelementen

0054 Freigabenummer des Nachrichtentyps

Code	Codename/-beschreibung
01B	Ausgabe 2001 - B Nachrichtentyp, der in der zweiten Ausgabe 2001 des UNTDID (Verzeichnis des Handeldatenaustauschs der Vereinten Nationen) verabschiedet und herausgegeben wurde.

Zugelassene Codes, sortiert nach Datenelementen

0057 Anwendungscode der zuständigen Organisation

Code	Codename/-beschreibung
EAN007	EAN Versionsnummer (GS1-Code)

Zugelassene Codes, sortiert nach Datenelementen

0065 Nachrichtentyp-Kennung

Code	Codename/-beschreibung
INVRPT	Lagerbestandsbericht Ein Code zur Identifizierung der Nachricht Lagerbestandsbericht.

Zugelassene Codes, sortiert nach Datenelementen

1001 Dokumentenname, Code

Code	Codename/-beschreibung
35	Lagerbestandsbericht Die Nachricht dient dem Austausch von Informationen über durchgeführte Bestandsaufnahmen.

Zugelassene Codes, sortiert nach Datenelementen

1225 Nachrichtenfunktion, Code

Code	Codename/-beschreibung
1	Stornierung Die Nachricht storniert eine frühere Übertragung eines bestimmten Geschäftsvorfalles.
2	Ergänzung Nachricht enthält Positionen, die hinzugefügt werden sollen.
5	Ersatz Die Nachricht ersetzt eine vorherige Nachricht.
4	Änderung Nachricht enthält Positionen, die geändert werden sollen.
7	Duplikat Die Nachricht ist ein Duplikat einer vorherigen Nachricht.
9	Original Ursprüngliche Übertragung in Verbindung mit einem bestimmten Geschäftsvorfall.
31	Kopie Gibt an, daß die Nachricht eine Kopie einer bereits versendeten Originalnachricht ist, z.B. zur Aktion oder Information.

Zugelassene Codes, sortiert nach Datenelementen

1229 Handlungsanforderung/-benachrichtigung, Code

Code	Codename/-beschreibung
1	Hinzugefügt Die Information ist oder wurde hinzugefügt.
2	Gelöscht Die Information ist oder wurde gelöscht.
3	Geändert Die Information ist oder wurde geändert.

Zugelassene Codes, sortiert nach Datenelementen

2005 Datums- oder Uhrzeits- oder Zeitspannen-Funktion, Qualifier

Code	Codename/-beschreibung
1	Tatsächliches Fertigstellungsdatum/ -zeit für Dienstleistungen Datum/Zeit, an dem die bestellte(n) Serviceleistung(en) fertiggestellt ist/sind.
2	Liefertermin (-datum/-zeit) gefordert Datum, zu dem der Käufer die Lieferung von Waren fordert.
3	Rechnungsdatum/-zeit [2376] Ausstellungsdatum einer Handelsrechnung.
4	Bestelldatum/-zeit [2010] Ausstellungsdatum einer Bestellung.
7	Gültigkeitsdatum/-zeit Datum und/oder Zeit, an dem ein bestimmtes Ereignis oder Dokument gültig wird.
8	Bestelleingangsdatum/-zeit Datum und/oder Zeit, an dem eine Bestellung beim Verkäufer eingeht.
9	Bearbeitungs-/Verarbeitungsdatum/-zeit Datum/Zeit der Verarbeitung.
10	Versanddatum/-zeit gefordert Datum, an dem die Waren vom Lieferanten versandt werden sollen.
11	Versanddatum und/oder -zeit (2170) Datum und/oder Zeit an dem die Waren versandt wurden/werden sollen.
12	Fälligkeitsdatum bei Skontoabzug Datum, an dem die Zahlung fällig ist, wenn Abzüge geltend gemacht werden sollen.
13	Fälligkeitsdatum bei Zahlung ohne Abzug Datum, an dem die Zahlung fällig ist.
14	Ratenzahlungstermin Datum, an dem Raten fällig sind.
15	Verkaufsförderungsmaßnahmen, Beginndatum/-zeit Datum/Zeit, an dem Verkaufsförderungsmaßnahmen beginnen.
16	Verkaufsförderungsmaßnahmen, Endedatum/-zeit Datum/Zeit, an dem Verkaufsförderungsmaßnahmen enden.
17	Lieferdatum/-zeit geschätzt Datum und/oder Zeit, an dem der Versender die Anlieferung von Waren erwartet.
18	Installationsdatum/-zeit/-zeitspanne Datum/Zeit/Zeitspanne, an dem/in der eine Installation stattfindet oder stattgefunden hat.
35	Lieferdatum/-zeit, tatsächliches Datum/-zeit, an dem Waren oder Sendungen an ihren Bestimmungsort geliefert werden.
36	Verfalldatum Enddatum der Gültigkeit eines angegebenen Dokuments einer Preisinformation oder eines anderen referenzierten Datenelements mit einer begrenzten Gültigkeitsdauer.
37	Frühester Versandtermin Die Waren sollen nicht vor dem angegebenen Datum/Zeit versandt werden.
38	Letztmöglicher Versandtermin Die Waren sollen zu dem angegebenen Datum/Zeitpunkt versandt worden sein.
44	Verfügbarkeit Datum/Zeit, zu dem die erhaltene Position verfügbar ist.
50	Wareneingangsdatum/-zeit Datum/Zeit, an dem der genannte Partner die Waren empfangen hat.

Zugelassene Codes, sortiert nach Datenelementen

55	Vereinbartes Datum Vereinbartes Datum/Zeit.
58	Freigabedatum (Zoll) (3080) Datum, an welchem die nötigen Zollformalitäten abgewickelt wurden, die erlauben, die Waren zu exportieren, sie dem inländischen Verbrauch zuzuführen oder einem anderen Zollverfahren zu unterwerfen (CCC).
59	Binnen-Freigabedatum Autorisierungsdatum zum Transfer im Inland.
61	Stornierung, wenn nicht bis zum angegebenen Datum geliefert Stornierung des bestellten Produkts, wenn nicht bis zum angegebenen Datum geliefert wurde.
63	Lieferdatum/-zeit, spätestes Das Datum spezifiziert den Zeitpunkt, nach dem die Waren nicht mehr geliefert werden sollen oder nicht mehr geliefert werden.
64	Lieferdatum/-zeit, frühestes Das Datum spezifiziert den Zeitpunkt, vor welchem die Waren nicht geliefert werden sollen.
67	Lieferdatum/-zeit, aktueller Terminplan Lieferdatum entnommen aus dem aktuellen Terminplan.
69	Lieferdatum/-zeit, zugesagt [2138] Datum, an dem oder Zeitspanne, in der die Waren an den Käufer geliefert werden sollen, wie zwischen Verkäufer und Käufer vereinbart.
71	Lieferdatum/-zeit, gefordert (nach und einschließlich) Die Lieferung wird beauftragt für das angegebene Datum oder danach.
72	Lieferdatum/-zeit, zugesagt (nach und einschließlich) Die Lieferung kann frühestens zu dem angegebenen Datum erfolgen.
73	Garantiedauer Der Zeitraum, für den the Garantie sichergestellt ist oder sein wird.
74	Lieferdatum/-zeit, gefordert (vor und einschließlich) Die Lieferung wird beauftragt für das angegebene Datum oder davor.
75	Lieferdatum/-zeit, zugesagt (vor und einschließlich) Die Lieferung darf spätestens zu dem angegebenen Datum erfolgen.
76	Lieferdatum/-zeit, geplant Datum/Zeit für das die Lieferung geplant ist.
79	Versanddatum/-zeit, zugesagt Der Versand kann zu dem angegebenen Datum/Zeit erfolgen.
90	Berichtsperiode, Anfang Datum, an dem ein Bericht beginnt.
91	Berichtsperiode, Ende Datum, an dem ein Bericht endet.
94	Produktions-/Herstellungsdatum Datum, an dem die Produkte hergestellt werden.
95	Konnossementdatum Datum, das auf dem Konnossement angegeben ist.
99	Datum der Angebotseröffnung Datum, ab dem geboten wurde oder ab dem geboten werden darf.
100	Produkt-Reifungsperiode vor Lieferung Zeitraum vor der Lieferung, während dem ein Produkt reift.
102	Gesundheitsprobleme - Zeitraum Zeitraum, in dem es Gesundheitsprobleme gab/gibt.
117	Erste(s) mögliche(s) Lieferdatum/-zeit

Zugelassene Codes, sortiert nach Datenelementen

	Erstes mögliches Datum/Zeit für die Lieferung.
119	Test Fertigstellungsdatum Datum an dem ein Test beendet wurde.
124	Versandanzeige Datum [2218] Datum der Ausstellung einer Versandanzeige.
126	Vertragsdatum [2326] Datum des Vertragsabschlusses.
128	Lieferdatum/-zeit, letztes Datum, an dem die letzte Lieferung vervollständigt wurde/werden soll.
129	Exportdatum Datum, an dem das importierte Handelsgut bzw. das Fahrzeug das Exportland endgültig in Richtung Importland verlassen hat.
131	Steuererhebungsdatum Datum, an dem die Steuer fällig ist oder errechnet wird.
132	Ankunftsdatum/-zeit, geschätzt (2348) Datum/Zeit, an dem der Frachtführer die Ankunft eines Transportmittels am Entladehafen oder am Bestimmungsort erwartet.
133	Abfahrtsdatum/-zeit, geschätzt Datum/Zeit, an dem der Frachtführer die Abfahrt eines Transportmittels am Abfahrtsort erwartet.
134	Wechselkursdatum/-zeit Datum/Zeit, an dem der Wechselkurs festgelegt wurde.
136	Abfahrtsdatum/-zeit [2280] Datum (und Zeit) der Abfahrt eines Transportmittels.
137	Dokumenten/Nachrichten Datum/Zeit (2006) Ausstellungsdatum/-zeit eines Dokuments/Nachricht. Es kann die Beglaubigung einschließen.
138	Datum der Zahlung [2034] Datum, an dem ein fälliger Betrag dem Zahlungsempfänger gemäß den Zahlungsbedingungen verfügbar gemacht wurde.
140	Zahlungs-Fälligkeitsdatum Datum/Zeit an dem Geldmittel verfügbar gemacht werden sollen.
143	Annahmedatum für Güter [2126] Datum, an dem Waren vom Frachtführer am Übergabeort übernommen werden (CMR 4).
147	Gültigkeitsendedatum der Exportlizenz [2078] Datum des Gültigkeitsablaufs einer Exportlizenz.
151	Importdatum Datum, an dem Waren entsprechend den Regeln der zuständigen Zollverwaltung importiert wurden.
152	Exportdatum für Textilien Datum, an dem importierte Textilien das Ursprungsland endgültig in Richtung Importland verlassen haben.
154	Annahmedatum eines Dokuments Datum, an dem ein Dokument akzeptiert wurde.
155	Buchungsperiode, Beginndatum Erstes Datum einer Buchungsperiode.
156	Buchungsperiode, Endedatum Letztes Datum einer Buchungsperiode.
157	Gültigkeit, Beginndatum Erstes Datum einer Periode, an der etwas gültig wird.
162	Freigabedatum des Lieferanten

Zugelassene Codes, sortiert nach Datenelementen

	Datum, an dem der Lieferant Waren freigibt.
165	Steuerperiode, Beginndatum Datum des Beginns einer Steuerperiode.
166	Steuerperiode, Endedatum Datum des Endes einer Steuerperiode.
167	Belastungsperiode, Beginndatum Datum des Beginns einer Belastungsperiode.
168	Belastungsperiode, Endedatum Datum des Endes einer Belastungsperiode.
169	Vorlaufzeit Erforderliche Zeit zwischen dem Auftragseingang und der frühesten Lieferung der Waren.
171	Referenzdatum/-zeit Ausgabedatum einer Referenz.
174	Benachrichtigungsdatum/-zeit, frühestens Die Information muß nach dem angegebenen Datum/Zeit mitgeteilt werden.
175	Benachrichtigungsdatum/-zeit, spätestes Die Information muß vor dem angegebenen Datum/Zeit mitgeteilt werden.
176	Benachrichtigungsdatum/-zeit, fertiggestellt Die Benachrichtigung war zum angegebenen Datum vollständig.
177	Benachrichtigungsdatum/-zeit, am Die Information muß am angegebenen Datum/Zeit mitgeteilt werden.
178	Ankunftsdatum/-zeit, tatsächliches [2106] Datum (und Zeit) der Ankunft eines Transportmittels.
179	Buchungsdatum/-zeit Datum, an dem eine Buchung erfolgt ist.
180	Ladungsschlußdatum/-zeit Letztmögliches Datum zur Anlieferung von Fracht an ein Linienschiff.
182	Ausstellungs-/Herausgabedatum Datum, an dem ein Dokument oder eine Nachricht ausgestellt/herausgegeben wurde oder wird.
186	Abfahrtsdatum/-zeit, tatsächlich (2280) Datum (und Zeit) der Abfahrt eines Transportmittels.
189	Abfahrtsdatum/-zeit, geplant Datum (und Zeit) der geplanten Abfahrt eines Transportmittels.
190	Umladungsdatum/-zeit Datum (und Zeit) der Umladung der Güter von einem Transportmittel auf ein anderes.
191	Lieferdatum/-zeit, erwartet Datum der erwarteten Lieferung von Gütern.
192	Verfalldatum eines Zolldokumentes Datum, an dem die Gültigkeit eines Zolldokumentes erlischt.
193	Durchführungsdatum Datum, an dem die beauftragte Bank die Transaktion veranlaßt.
194	Anfangsdatum/-zeit Datum/Zeit des Beginns einer Periode.
195	Ablaufdatum einer Importlizenz [2272] Ablaufdatum der Gültigkeit einer Importlizenz.
199	Bereitstellungsdatum/-zeit der Ware Datum und/oder Zeit an den die Waren bereitstehen sollen oder bereitstanden.
200	Aufnahme der Ladung (Pick-up), Datum/Zeit Datum/Zeit des Pick-up/der Aufnahme der Ladung.

Zugelassene Codes, sortiert nach Datenelementen

202	Zuordnungsdatum Datum, an dem ein Eingang einem Konto zugeordnet wird.
203	Ausführungsdatum/-zeit, gefordert Datum/Zeit an dem die beauftragte Bank vom Auftraggeber aufgefordert ist, den Zahlungsauftrag zu veranlassen (z.B. Datum der Belastung).
206	Endedatum/-zeit Endedatum einer Periode (von/bis).
209	Valutadatum Datum, an dem die Geldmittel in der Verfügung des Begünstigten sind oder aufhören, in der Verfügung des auftraggebenden Kunden zu sein.
211	360/30 Kalkulation basiert auf einem Jahr von 360 Tagen, Monat von 30 Tagen.
212	360/28-31 Kalkulation basiert auf einem Jahr von 360 Tagen, Monat von 28-31 Tagen.
213	365-6/30 Kalkulation basiert auf einem Jahr von 365-6 Tagen, Monat von 30 Tagen.
214	365-6/28-31 Kalkulation basiert auf einem Jahr von 365-6 Tagen, Monat von 28-31 Tagen.
215	365/28-31 Kalkulation basiert auf einem Jahr von 365 Tagen, Monat von 28-31 Tagen.
216	365/30 Kalkulation basiert auf einem Jahr von 365 Tagen, Monat von 30 Tagen.
218	Beglaubigungs-/Gültigkeitsdatum/-zeit Datum/Zeit der Beglaubigung und/oder Gültigkeit.
219	Grenzüberschreitungsdatum/-zeit Datum/Zeit, an dem die Güter über eine Staatsgrenze gebracht werden.
221	Zinsperiode Anzahl der Tage, die für die Berechnung der Zinsen verwendet werden.
222	Vorlagedatum, spätestes Spätestes Datum für die Präsentation eines Dokumentes.
223	Lieferdatum/-zeit, verschoben Neues Lieferdatum und -zeit auf Basis der Anforderungen des Empfängers (belastbar).
227	Fälligkeitsdatum der Bank des Begünstigten Datum, an dem Geldmittel der Bank des Begünstigten verfügbar gemacht werden sollen.
231	Ankunftsdatum/-zeit, frühestes Datum (und Zeit) der Ankunft eines Transportmittels.
232	Ankunftsdatum/-zeit, geplant Datum (und Zeit) der geplanten Ankunft eines Transportmittels.
234	Früheste Abholung der Ware, Datum/Zeit Der Transportauftrag kann erstellt werden, bevor die Waren verladefertig sind. Diese(s) Datum/Zeit gibt an, ab wann der Frachtführer Zugriff auf die Sendung haben kann.
235	Späteste Abholung der Ware, Datum/Zeit In Übereinstimmung mit den Vereinbarungen zwischen Verkäufer und Käufer oder zwischen Versender und demjenigen, der den Hauptlauf durchführt, kann es erforderlich sein, das letzte Aufnahmedatum/Zeit anzugeben.
255	Verfügbarkeitsdatum, gefordert Datum, an dem bestellte Waren an einem bestimmten Standort verfügbar sein sollen.
257	Berechnungsdatum Datum/Zeit/Zeitspanne, an dem/in der eine Berechnung stattfindet oder stattgefunden hat.

Zugelassene Codes, sortiert nach Datenelementen

260	Bewertungsdatum Zoll) Datum der Durchführung der Zollbewertung.
261	Freigabedatum/-zeit Zugeordnetes Datum/Zeit zur Identifikation der Freigabe von Regelungen, Konditionen, Konventionen, Produktionen usw.
263	Abrechnungszeitraum Periode, für die eine Rechnung ausgestellt wird.
265	Fälligkeitsdatum Datum, an dem eine Aktion stattfinden sollte.
266	Gültigkeitsdatum Datum, an dem etwas gültig, ratifiziert oder bestätigt wurde.
273	Gültigkeitsperiode Datum (von/bis)/Periode, innerhalb derer die referenzierten Dokumente gültig sind.
282	Vorlaufzeit zum Bestätigungsdatum Die Vorlaufzeit wird zum Bestätigungsdatum referenziert.
306	Arbeitsperiode Zeitraum zur Durchführung von Arbeiten.
310	Empfangsdatum/-zeit Empfangsdatum.
315	Vereinbartes Zahlungsdatum Vereinbartes Datum, an dem der Debitor zahlen wird.
321	Verkaufsförderung, Datum/Periode Datum/Periode, für das die bestimmte Aktivität der Verkaufsförderung bedeutsam ist.
322	Buchungsperiode Selbsterklärend.
324	Verarbeitungsdatum/-periode Datum/Periode, in dem eine besondere Verarbeitung geschah oder geschehen wird.
325	Steuerperiode Zeitraum, für die eine Steuerrate oder ein Steuerbetrag, usw. anwendbar ist.
326	Belastungsperiode Zeitabschnitt, für den die angegebenen Belastungen gelten.
328	Gehaltsabzugsdatum/-zeit Datum/Zeit einer monetären Kürzung, die von der Vergütung einer Person in einer Gehaltsabrechnung gemacht wird.
334	Statusveränderung, Datum/Zeit Datum/Zeit der Veränderung eines Status.
349	Kommissionierung, Endedatum Datum, zu dem das Verpacken abgeschlossen ist.
350	Test-Startdatum Datum, an dem ein Test gestartet wurde.
351	Prüfungsdatum Inspektionsdatum.
356	Verkaufsdatum und/oder -zeit und/oder -periode Datum und/oder Uhrzeit und/oder Zeitspanne, an dem ein Verkauf stattfand.
357	Stornierung, wenn nicht bis zu diesem Datum veröffentlicht Stornierung, wenn nicht bis zu diesem Datum veröffentlicht.
358	Geplante Lieferung (nach und einschließlich) Die Lieferung ist an oder nach dem angegebenen Datum und/oder Uhrzeit geplant. Geplante Lieferung (vor und einschließlich)

Zugelassene Codes, sortiert nach Datenelementen

359	Die Lieferung ist an oder vor dem angegebenen Datum und/oder Uhrzeit geplant.
360	Spätestes Verkaufsdatum Datum, das angibt, bis wann ein Produkt verkauft sein soll.
361	Mindesthaltbarkeitsdatum Mindesthaltbarkeitsdatum.
362	Verfügbarkeitsendedatum Verfügbarkeitsendedatum.
363	Gesamtrestlaufzeit/Lagerfähigkeit Periode, die die Gesamtrestlaufzeit/Lagerfähigkeit eines Produkts angibt.
364	Mindestrestlaufzeit/Lagerfähigkeit zum Zeitpunkt des Versands Periode, die die Mindestrestlaufzeit/Lagerfähigkeit eines Produkts zum Zeitpunkt, an dem es den Lieferanten verläßt, angibt.
365	Verpackungsdatum Datum, das angibt, wann ein Produkt verpackt wurde.
366	Datum des Bestandsberichts Datum, an dem ein Bestandsbericht erstellt wird.
367	Vorheriges Ablesedatum Datum der vorherigen Zählerablesung.
368	Letztes Ablesedatum Datum der letzten Zählerablesung.
369	Handhabungsdatum/zeit, erwartet Datum/Zeit an dem die Erledigung einer Aktion erwartet wird.
381	Produktlebensdauer zum Zeitpunkt der Produktion (GS1-Code) Die gesamte Lebenserwartung eines Produkts zum Zeitpunkt der Produktion.
382	Frühestes Verkaufsdatum Frühestes Datum, zu dem ein Produkt für den Verkauf verfügbar gemacht werden darf.
383	Storno, wenn nicht zu diesem Datum versand Storno der Bestellung, wenn Produkte nicht zu diesem Datum versand werden.
417	Früheres Buchungsdatum/-zeit Datum/Zeit, zu dem die frühere Buchung getätigt wurde.
418	Mindestrestlaufzeit/Lagerfähigkeit ab Empfangszeitpunkt Mindestrestlaufzeit/Lagerfähigkeit ab Empfangszeitpunkt.
419	Prognosezeitraum Eine Prognose für die eine Voraussage gilt.
423	Erster möglicher Bestelltag Angabe des ersten Tages, an dem ein Produkt bestellt werden kann.
424	Letzter möglicher Bestelltag Angabe des letzten Tages, an dem ein Produkt bestellt werden kann.
434	Reifedatum Datum, an dem die Reifung eintritt.
447	Vom Gläubiger verlangtes Valutadatum Datum, zu dem der Gläubiger die Gutschrift verlangt.
448	Erstellungsdatum der referenzierten Position Erstellungsdatum der referenzierten Position.
454	Wertstellungsdatum Datum, zu dem die Buchung rechtsgültig wird.
496	Wiedereinsatzdatum Identifiziert das Datum der Wiedereinsetzung.

Zugelassene Codes, sortiert nach Datenelementen

506	Nachlieferungsdatum/-zeit/Periode Datum/Zeit/Periode, zu dem die Nachlieferung stattfindet oder stattgefunden hat.
530	Ausräucherungsdatum/-zeit Datum/Zeit, an dem die Ausräucherung stattfinden soll oder stattgefunden hat.
531	Zahlungsperiode Ein Zeitraum in dem eine Zahlung getätigt wird/wurde.
536	Überarbeitungsdatum Datum, an dem der Eintrag überarbeitet wurde oder wird.
541	Erstes Publikationsdatum Datum, an dem ein Artikel das erste mal bekannt gemacht wurde.
557	Rückgabedatum Datum, an dem die Rückgabe stattfindet.
656	Alter Die Länge der Zeit, die eine Person oder ein Gegenstand existiert hat.
684	Löschdatum Datum, an dem die Löschung stattfindet.
685	Erstes Verkaufsdatum und/oder -zeit und/oder -periode Angabe des Zeitpunktes/Zeitraums, an dem das Produkt erstmals verkauft wurde.
686	Letztes Verkaufsdatum und/oder -zeit und/oder -periode Angabe des Zeitpunktes/Zeitraums, an dem das Produkt letztmals verkauft wurde.
706	Erstellungsdatum/-zeit einer Datei Datum und/oder Zeit einer Dateianlage.
743	Letztmögliches Änderungsdatum einer Bestellung Datum zur Identifikation des Zeitpunktes nachdem eine Bestellung nicht mehr geändert werden kann.
758	Frühestes Versanddatum/-zeit The earliest date/time that the trade item can be shipped.
759	Letztes Versanddatum/-zeit The latest date/time that the trade item can be shipped.
760	Startdatum/-zeit der maximalen Abnahmemenge The date/time from which the maximum buying quantity may be purchased.
761	Startdatum/-zeit der minimalen Abnahmemenge
762	Enddatum/-zeit der Marketingkampagne, vorgeschlagen The date and or time suggested for the marketing campaign to end.
763	Startdatum/-zeit der Marketingkampagne, vorgeschlagen The date and or time suggested for the marketing campaign to start.
764	Saisonale Verfügbarkeit, Startdatum The start date of availability.
765	Saisonales Kalenderjahr Dieses Element gibt das Kalenderjahr an, in dem ein Produkt saisonal verfügbar ist.
766	Vorlaufzeit der Warenabholung Minimum time required between order entry and goods release for pick-up.
767	Letztes Änderungsdatum/-zeit Most recent date and/or time that the information has been changed.
768	Enddatum/-zeit der maximalen Abnahmemenge The date and/or time until which the maximum buying quantity may be purchased.
769	Enddatum/-zeit der minimalen Abnahmemenge The date and/or time until which the minimum buying quantity may be purchased.

Zugelassene Codes, sortiert nach Datenelementen

770	Enddatum/-zeit der Exklusivität The date and/or time until which a product is exclusive.
772	Handhabungs-Startdatum/zeit, tatsächlich Tatsächliches Startdatum/zeit, an dem die Erledigung der Aktion stattfindet.
773	Handhabungs-Endedatum/zeit, erwartet Erwartetes Endedatum/zeit, an dem die Erledigung der Aktion stattfindet.
774	Handhabungs-Endedatum/zeit, tatsächlich Tatsächliches Endedatum/zeit, an dem die Erledigung der Aktion stattfindet.
775	Produktlebensdauer beim Konsumenten Minimale Lebensdauer eines Produktes, die nach dem Verkauf an den Konsumenten verbleibt, d.h. zwischen dem spätesten Verkaufs- und Verbrauchsdatum des Produktes.
21E	Gültigkeit, Endedatum (GS1-Code) Datum, das das Ende einer Gültigkeitsperiode angibt.
40E	Datum des nächsten Status (GS1-Code) Nächstes Datum, an dem ein Statusbericht zur Verfügung gestellt wird.
41E	Produktlebensdauer ab Produktion (GS1-Code) Angabe der Lebensdauer eines Produkts ab dem Produktionsdatum.
44E	Verbindungsdatum/-zeit (GS1-Code) Datum/Zeit, zu dem eine Dienstleistung bereitgestellt wurde, z. B. Telefon, Wasser usw.
45E	Trennungsdatum/-zeit (GS1-Code) Datum/Zeit, zu dem eine Dienstleistung beendet wurde, z. B. Telefon, usw.
46E	Auftragserfüllungsdatum/-zeit (GS1-Code) Datum/Zeit, zu dem eine Bestellung vollständig war.
50E	Erwartete(s) Datum/Uhrzeit/Periode f. leere Ladehilfsmittel (GS1-Code) Datum, an dem leere Ladehilfsmittel erwartet werden.
54E	Fülldatum/-zeit (GS1-Code) Datum/Zeit, an dem die Befüllung eines Containers stattfinden soll oder stattgefunden hat.
55E	Entleerungsdatum/-zeit (GS1-Code) Datum/Zeit, an dem die Entleerung eines Containers stattfinden soll oder stattgefunden hat.
61B	Stornierung, wenn nicht bis zu diesem Datum geliefert, es sei denn, Titel nicht rechtzeitig veröffentlicht (GS1-Code) Stornierung des bestellten Produkts, falls es bis zum angegebenen Datum nicht geliefert wurde, es sei denn, daß es zum Zeitpunkt der Bestellung noch nicht angekündigt war.
63B	Spätestes Verfügbarkeitsdatum, wenn noch nicht versandt (GS1-Code) Spätestes Verfügbarkeitsdatum, welches für ein Produkt oder eine Bestellung erforderlich ist, sofern noch nicht versandt.
90E	Datum der Produktsterilisation (GS1-Code) Datum, an dem ein Produkt sterilisiert wurde.
91E	Erstes Gefrierdatum (GS1-Code) Datum, an dem ein Produkt erstmals eingefroren wurde.
92E	Abzugsdatum der Rentenversicherung (GS1-Code) Datum, an dem die Kürzung des Gehaltes des Arbeitnehmers durchgeführt wurde.
93E	Abzugsdatum der Berufsrisikoversicherung (GS1-Code) Datum, an dem die Kürzung des Gehaltes des Arbeitnehmers für die Berufsrisikoversicherung durchgeführt wurde.
94E	Abzugsdatum für Gesundheitsvorsorge (GS1-Code) Datum, an dem die Kürzung für die Gesundheitsvorsorge durchgeführt wurde.
96E	Lagerumschlagszeit (GS1-Code) Die Zeitspanne, in der die Produktnachfrage aus dem Lager bedient werden kann.

Zugelassene Codes, sortiert nach Datenelementen

98E	Entladedatum/-zeit, Anfang (GS1-Code) Datum/Zeit, an dem alle Entladeaktivitäten an den Transportmitteln tatsächlich begonnen haben.
X11	Datum davor (GS1-Code) Das angegebene "Datum davor".
X12	Datum danach (GS1-Code) Das angegebene "Datum danach".
X13	Erwartetes Versanddatum (GS1-Code) Der Versand der Warensendung wird zum angegebenen Datum und/oder Zeit erwartet.
X14	Lieferung gefordert für Woche, beginnend am (GS1-Code) Code, der die Lieferung einer Bestellung oder einer Bestellposition während einer bestimmten Woche verlangt.
X16	Produktreifedauer, Maximum (GS1-Code) Maximale Zeitdauer während ein Produkt reift.
X17	Produktreifedauer, Minimum (GS1-Code) Minimale Zeitdauer während ein Produkt reift..
X18	Optimales Reifedatum (GS1-Code) Datum, an dem die optimale Reifung eintritt.
X19	Herausgabedatum des Sicherheitsdatenblatts (GS1-Code) Datum, an dem ein Sicherheitsdatenblatt herausgegeben wird oder wurde.
X20	Schlachtdatum/-zeit (GS1-Code) Schlachtdatum/-zeit eines Tieres.
X21	Geburtsdatum/-zeit eines Tieres (GS1-Code) Datum/-zeit, wann ein Tier geboren wurde. Für Rückverfolgungszwecke.
X49	Saisonale Verfügbarkeit, Endedatum (GS1-Code) Gibt das Endedatum der saisonalen Verfügbarkeit eines Produktes an.
XF2	Herausgabe- und Fälligkeitsdatum (SWIFT-Code) Datum, an dem ein Dokument/eine Nachricht herausgegeben und fällig wurde.
YB9	Gutschriftssaldo (SWIFT-Code) Der Gesamtwert an Gutschriften auf einem Finanzkonto.

Zugelassene Codes, sortiert nach Datenelementen

2379 Datums- oder Uhrzeit- oder Zeitspannen-Format, Code

Code	Codename/-beschreibung
203	JJJJMMTTHHMM Kalenderdatum einschließlich Zeit mit Minuten: J = Jahrhundert/Jahr, M = Monat, T = Tag, H = Stunde, M = Minute.
2	TTMMJJ Kalenderdatum: T = Tag, M = Monat, J = Jahr.
101	JJMMTT Kalenderdatum: J = Jahr, M = Monat, T = Tag.
102	JJJJMMTT Kalenderdatum: J = Jahrhundert/Jahr, M = Monat, T = Tag.
104	MMWW-MMWW Eine Zeitspanne, die durch Angabe der Startwoche in einem Monat und der Endwoche in einem Monat festgelegt ist. Die Daten sind als aufeinanderfolgende Zeichen ohne Bindestrich zu übermitteln.
107	TTT Laufende Nummer des Tages innerhalb eines spezifizierten Jahres: T = Tag.
108	WW Nummer der Kalenderwoche innerhalb eines spezifizierten Jahres: W = Woche.
109	MM Nummer des Monats innerhalb eines spezifizierten Jahres: M = Monat.
110	TT Nummer eines Tages in einen angegebenen Monat.
201	JJMMTTHHMM Kalenderdatum einschließlich Zeit ohne Sekunden: J = Jahr, M = Monat, T = Tag, H = Stunde, M = Minute.
203	JJJJMMTTHHMM Kalenderdatum einschließlich Zeit mit Minuten: J = Jahrhundert/Jahr, M = Monat, T = Tag, H = Stunde, M = Minute.
204	JJJJMMTTHHMMSS Kalenderdatum einschließlich Zeit mit Sekunden: J = Jahrhundert/Jahr, M = Monat, T = Tag, H = Stunde, M = Minute, S = Sekunde.
401	HHMM Zeit ohne Sekunden: H = Stunde, M = Minute.
501	HHMMHHMM Zeitspanne ohne Sekunden: H = Stunde, M = Minute.
502	HHMMSS-HHMMSS Format einer Zeitspanne, das ohne Bindestrich angegeben werden soll.
602	JJJJ Kalenderjahr inklusive Jahrhundert J=Jahrhundert/Jahr
609	JJMM Monat innerhalb eines Kalenderjahres: J = Jahrhundert/Jahr, M = Monat.
610	JJJJMM Monat innerhalb eines Kalenderjahres: J = Jahrhundert/Jahr, M = Monat.
615	JJWW Woche innerhalb eines Kalenderjahres: J = Jahrhundert/Jahr, W = Woche (erste Woche im Januar = Woche 01).
616	JJJJWW Woche innerhalb eines Kalenderjahres: J = Jahrhundert/Jahr, W = Woche (erste Woche im

Zugelassene Codes, sortiert nach Datenelementen

	Januar = Woche 01).
713	JJMMTTHHMM-JJMMTTHHMM Format einer Zeitspanne, das in einer aktuellen Nachricht ohne Bindestrich angegeben werden soll.
715	JJWW-JJWW Zeitspanne, definiert durch Angabe der Startwoche eines Jahres, gefolgt von der Endwoche eines Jahres (beide ohne Jahrhundert). Die Daten werden ohne Bindestrich übertragen.
717	JJMMTT-JJMMTT Format einer Zeitspanne, das in einer aktuellen Nachricht ohne Bindestrich angegeben werden soll.
718	JJJMMTT-JJJMMTT Format einer Zeitspanne, das ohne Bindestrich angegeben werden soll.
719	JJJMMTTHHMM-JJJMMTTHHMM Eine Zeitspanne, die Jahrhundert, Jahr, Monat, Tag, Stunde und Minute enthält. Format einer Zeitspanne, das in einer aktuellen Nachricht ohne Bindestrich angegeben werden soll.
720	THHMM-THHMM Format einer Zeitspanne, das ohne Bindestrich angegeben werden soll, (T = Tag in der Woche; 1 = Montag; 2 = Dienstag; ... 7 = Sonntag).
801	Jahr Zur Angabe einer Anzahl von Jahren.
802	Monat Zur Angabe einer Anzahl von Monaten.
803	Woche Zur Angabe einer Anzahl von Wochen.
804	Tag Zur Angabe einer Anzahl von Tagen.
805	Stunde Zur Angabe einer Anzahl von Stunden.
806	Minute Zur Angabe einer Anzahl von Minuten.
810	Trimester Angabe der Anzahl von Trimestern (drei Monate).
811	Halber Monat Zur Angabe eines halben Monats.
21E	TTHHMM-TTHHMM (GS1-Code) Format einer Zeitspanne, das in einer aktuellen Nachricht ohne Bindestrich angegeben werden soll.

Zugelassene Codes, sortiert nach Datenelementen

3035 Beteiligter, Qualifier

Code	Codename/-beschreibung
AB	Agent/Beauftragter des Käufers Partner, der die Warenbestellung im Namen des tatsächlichen Käufers tätigt.
ACD	Partner hat Zugriff auf alle nicht öffentl. Daten (GS1-Code) Der identifizierte Partner hat Zugriff auf alle nicht-öffentlich verfügbaren Preisdaten und preisunabhängige Daten des aktuellen Produkts.
ACN	Partner hat nur Zugriff auf nicht öffentl. zugängl. preisunabh. Daten (GS1-Code) Der identifizierte Partner hat nur Zugriff auf alle nicht-öffentlich verfügbaren preisunabhängigen Daten des aktuellen Produkts.
ACP	Partner hat nur Zugriff auf nicht öffentlich zugängliche Preisdaten (GS1-Code) Der identifizierte Partner hat nur Zugriff auf alle nicht-öffentlich verfügbaren Preisdaten des aktuellen Produkts.
AE	Agent/Beauftragter des Deklaranten Natürliche oder juristische Person, die eine Erklärung an eine offizielle Stelle im Namen einer anderen natürlichen oder juristischen Person abgibt, sofern sie die gesetzliche Befugnis hat (CCC).
AG	Agent/Beauftragter (3196) Partner, der autorisiert ist, im Namen eines Dritten zu handeln.
AP	Abnehmer (3352) Partner, der Waren, Produkte, Dienstleistungen, usw. entgegennimmt.
AS	Kontoführendes Kreditinstitut Identifiziert das Kreditinstitut, bei dem das/die Konto/en geführt wird/werden.
BE	Begünstigter Endempfänger der Geldmittelempfänger. In der Regel der Kontoinhaber, der vom Zahlungspflichtigen die Rückerstattung erhält.
BF	Bank des Begünstigten Identifiziert das kontoführende Kreditinstitut des Begünstigten oder Zahlungsempfängers.
BK	Kreditinstitut Partner, der als Kreditinstitut agiert.
BL	Empfänger des Konnossement Partner, der das Konnossement erhält.
BO	Broker- oder Verkaufsbüro Partner, der im Auftrag des Verkäufers als Makler oder Verkaufsbüro agiert.
BQ	Bank, bei der ein Scheck gezogen wird Identifiziert die Bank, auf die der Scheck auf Anweisung des auftragerteilenden Kunden ausgestellt werden soll.
BS	Berechnen und liefern an Partner, der Waren- und Rechnungsempfänger ist.
BY	Käufer Partner, an den Ware verkauft wurde und/oder eine Dienstleistung bereitgestellt wurde.
CA	Frachtführer (3126) Partner, der den Transport von Waren zwischen definierten Punkten durchführt oder arrangiert.
CG	Agent des Frachtführers Partner, der autorisiert ist, für einen Frachtführer oder in dessen Namen zu agieren.
CH	Anschlußfrachtführer Eigentümer oder Bediener von Transportmitteln, in die die Güter eines bestimmten Geschäftsvorfalles umgeladen werden.

Zugelassene Codes, sortiert nach Datenelementen

CK	Leergutabholstelle Partner, von dessen Grundstück leere Ladungsträger abgeholt werden sollen oder wurden.
CM	Zoll Identifikation der Zollbehörde, die für den Geschäftsvorfall oder für die Versendung relevant ist.
CN	Empfänger (3132) Partner, an den Waren geliefert werden.
CO	Unternehmenszentrale Identifikation der Zentrale eines Unternehmens.
CPE	Zentralregulierer (GS1-Code) Unternehmen, an das Forderungen und Verbindlichkeiten abgetreten werden.
CPU	Zentrale Beschaffungsgesellschaft (GS1-Code) Partner, der für alle Angelegenheit der Beschaffung verantwortlich ist (z. B.: Angebote, Bestellungen, Rechnungen, ...).
CQ	Scheckaussteller Partner, auf den der Scheck ausgestellt werden soll, wenn abweichend vom Begünstigten.
CR	Leergutsammelstelle Partner, auf dessen Grundstück Leergut zurückkommt oder zurückkommen soll.
CRB	Bank des Gläubigers (SWIFT-Code) Identifiziert die kontoführende Bank des Gläubigers.
CRE	Gläubiger (SWIFT-Code) Die Partei, die Kapital zur Verfügung stellt
CS	Sammelgutspediteur Partner, der verschiedene Sendungen und Zahlungen zusammenfasst.
CW	Eigentümer des Ladungsträgers Eigentümer des Ladungsträgers (Container usw.).
CX	Agent des Empfängers Partner, der autorisiert ist, im Namen des Empfängers zu handeln.
CZ	Absender (3336) Partner, der aufgrund vertraglicher Vereinbarungen mit dem Frachtführer, an diesen übergibt, über diesen versendet oder über diesen geleitet hat. Synonym: Verloader, Versender.
DBB	Bank des Schuldners (SWIFT-Code) Identifiziert die kontoführende Bank des Schuldners.
DCS	Zeitangestellter Eine Person, die vorübergehend angestellt ist.
DCT	Designer Ein Beteiligter, der Produkte entwirft.
DCV	Entwickler Ein Beteiligter, der Produkte entwickelt.
DCX	Rückzahlungsempfänger Empfänger, der eine Rückzahlung erhält.
DEQ	Versender Partner, der für den Versand der Ware zuständig ist.
DER	Ursprungs-Datenpool Ein Datenpool, der die Funktionalitäten unterstützt, die Quelldaten benötigen, wie z.B. Laden, Veröffentlichung, Bekanntmachung, Registrierung, usw.
DES	Markeninhaber Markeninhaber eines Produkts.
DL	Verkaufskommissionär Unternehmen, welches Finanzdienstleistungen anbietet, wobei eine Firma Forderungen an das

Zugelassene Codes, sortiert nach Datenelementen

	Factoring Institut (Inkassostelle) verkauft oder überträgt.
DM	Partner, dem Dokumente vorgelegt werden müssen Partner, dem Dokumente vorgelegt werden müssen.
DP	Lieferanschrift (3144) Partner, an den Waren geliefert werden sollen, falls dieser nicht mit dem Empfänger identisch ist.
DS	Distributeur Partner, der Waren, Zahlungen oder Dokumente verteilt.
EM	Partner, der elektronische Mitteilungen über Rechnungen erhalten soll Partner, der über die Rechnungsausstellung (via EDI) informiert wird.
EO	Eigentümer des Ladungsträgers Beteiligter, dem die Ladungsträger gehören.
EX	Exporteur (3030) Partner, der eine Exporterklärung erstellt oder auf dessen Anweisung ein Zollabwicklungsagent oder eine andere autorisierte Person eine solche erstellt. Das kann einen Hersteller, Verkäufer oder eine andere Person einschließen. In einer Zollunion kann der Absender dieselbe Bedeutung wie ein Exporteur haben.
FD	Muttergesellschaft des Käufers Muttergesellschaft, z.B. Holdingunternehmen.
FP	Zahlungspflichtiger für die Frachtkosten Partner, der für die Zahlung der Fracht verantwortlich ist.
FR	Nachricht von Partner, von dem die Nachricht kommt.
FW	Spediteur Partner, der die Warenbeförderung arrangiert.
GL	Sozialversicherte Person Person, die in einem Sozialversicherungsprogramm registriert ist.
GM	Lagerbestandskontrolleur Besondere Identifizierung des Partners, der für die Lagebestandskontrolle verantwortlich ist.
GO	Eigentümer der Ware Beteiligter, dem die Waren gehören.
GQ	Schlachter Partner oder Person, der geschlachtet hat oder schlachten wird.
GW	Partner, der alle Funktionen erfüllt Code, der angibt, daß der identifizierte Partner alle Funktionen innerhalb eines Unternehmens erfüllt.
GX	Betreiber eines zentralen Kataloges Partner, der einen zentralen Katalog betreibt
GY	Bestandsberichterstatter Partner, der die Inventurbestände berichtet.
GZ	Ersatzlieferant Partner, der Waren oder Dienstleistungen liefern kann, wenn der Hauptlieferant nicht lieferfähig ist.
HP	Endgültiger Nachrichtenempfänger Identifiziert den endgültigen Nachrichtenempfänger.
HQ	Kontoinhaber (SWIFT-Code) Identifiziert den Kontoinhaber.
HX	Schuldner (SWIFT-Code) Der Partner, von dem die Zahlung fällig ist.
I1	Zwischengeschaltete Bank 1

Zugelassene Codes, sortiert nach Datenelementen

I2	Ein Kreditinstitut zwischen der beauftragten Bank und der Bank des Begünstigten. Zwischengeschaltete Bank 2 Ein Kreditinstitut zwischen der beauftragten Bank und der Bank des Begünstigten.
II	Rechnungssteller (3028) Partner, der die Rechnung erstellt.
IM	Importeur (3020) Partner, der eine Importdeklaration erstellt oder auf dessen Anweisung ein Zollabwicklungsagent oder eine andere autorisierte Person eine solche erstellt. Das kann eine Person, die die Ware besitzt oder einen Warenempfänger einschließen.
IN	Versicherer Eine Person oder Gesellschaft, die Versicherungspolice gegen Prämienzahlung anbietet.
IPA	Partnerstammdaten Pflegestelle (GS1-Code) Partner innerhalb eines Unternehmens, der für die Partnerstammdaten verantwortlich ist. Der Nachrichtentyp PARTIN wird von diesem Partner angefordert oder versendet.
IPD	Artikelstamm Pflegestelle (GS1-Code) Partner innerhalb eines Unternehmens, der für Preisgestaltung, sowie die weiteren Artikelinformationen verantwortlich ist. Die Nachrichtentypen PRICAT oder PRODAT werden von diesem Partner angefordert oder versendet.
IPR	Preislisten Pflegestelle (GS1-Code) Partner innerhalb eines Unternehmens, der für die Preisinformationen verantwortlich ist. Der Nachrichtentyp PRICAT wird von diesem Partner angefordert oder versendet.
ITO	Rechnungsanschrift (GS1-Code) Partner, dem die Rechnung gesendet wird und der die Rechnung im Namen des Rechnungsempfängers verarbeitet. Zu beachten ist, daß der Rechnungsempfänger gesetzlich für die Rechnung verantwortlich ist und vom verarbeitenden Partner abweichen kann.
IV	Rechnungsempfänger (3006) Partner, an den die Rechnung gerichtet wurde.
JB	Abholer Partner, der die Waren abholt oder abgeholt hat.
LC	Mehrwertsteuer-Pflichtiger Ein Code zur Identifikation des Beteiligten, der für die MwSt-Deklaration beim Verkauf von Waren und Dienstleistungen verantwortlich ist.
LD	Vorsteuer-Abzugsberechtigter Ein Code zur Identifikation des Beteiligten, der für den Vorsteuerabzug beim Verkauf von Waren und Dienstleistungen in Frage kommt.
LF	Unternehmenszentrale des Käufers Identifizierung der Unternehmenszentrale des Käufers.
LG	Unternehmenszentrale des Lieferanten Identifikation der Unternehmenszentrale des Lieferanten.
LP	Verlader Partner, der für die Ladung verantwortlich ist, wenn er vom Frachtführer abweicht.
LSP	Logistikdienstleister (GS1-Code) Partner, der einen anderen Partner mit logistischen Dienstleistungen versorgt (z. B. Umpacken der Waren des Lieferanten), die zu einer Wertsteigerung bei den Produkten führen.
MA	Endempfänger einer Position Partner, für den die Position endgültig bestimmt ist.
MF	Warenhersteller Partner, der die Waren herstellt.
MP	Produktionsstätte Selbsterklärend.
MR	Nachrichteneempfänger

Zugelassene Codes, sortiert nach Datenelementen

	Ein Beteiligter, der eine oder mehrere Nachrichten empfängt.
MS	Dokumenten/Nachrichten Ersteller/Absender Ersteller eines Dokumentes und/ oder Sender einer Nachricht.
N1	Zu benachrichtigender Partner Nummer 1 Erster Partner, der benachrichtigt werden muß.
N2	Zu benachrichtigender Partner Nummer 2 Zweiter Partner, der benachrichtigt werden muß.
NFP	Kein funktionaler Schwerpunkt zugeordnet (GS1-Code) Code, der anzeigt, daß der identifizierte Partner alle oder die meisten Funktionen innerhalb eines Unternehmens erfüllt.
NI	Zu benachrichtigender Partner (3180) Partner, der über die Ankunft der Waren informiert werden muß.
OB	Bestellt von Partner, der eine Bestellung erstellte.
OR	Beauftragte Bank Identifikation des Konto-Dienstleisters für den auftragerteilenden Kunden oder Zahlungspflichtigen.
OV	Eigentümer der Transportmittel (3126) Eigentümer der Transportmittel. Kein Synonym für Frachtführer = CA.
OY	Auftragserteilender Kunde Identifiziert den Urheber der Anweisung, wird nur in Finanznachrichten verwendet.
P1	Kontaktpartner 1 Erster Partner, der anzusprechen ist.
P2	Kontaktpartner 2 Zweiter Partner, der anzusprechen ist.
PB	Zahlendes Kreditinstitut Kreditinstitut, das für die Zahlung vorgesehen ist.
PE	Zahlungsempfänger Identifiziert den Kreditor, wenn er vom Begünstigten abweicht.
PF	Empfänger der Frachtrechnung Partner, an den die Frachtrechnung gesendet werden soll.
PL	Zahlungspflichtiger Identifiziert den Debitor, wenn er vom auftragerteilenden Kunden abweicht (Bankwesen).
PO	Auftraggeber Wird nur verwendet, wenn Auftraggeber und Käufer nicht identisch sind.
PR	Zahlender (3308) Partner, der die Zahlung veranlaßt.
PW	Übernahmestelle (3282) Partner, bei dem die Waren aufgenommen oder übernommen werden sollen (d.h. wenn er vom Absender abweicht).
PX	Empfänger aller Dokumente Ein Beteiligter, der als Empfänger aller Dokumente benannt ist.
PY	Kontrollstelle Partner oder Kontaktperson, der im Auftrag eines Frachtführers oder dessen Agenten aktuelle Werte über Mengen, Gewichte, Volumina und/oder Maßangaben von Waren oder Behältern erstellt, die in einen Transportvertrag einfließen und auf denen Gebühren basieren.
QP	Angebotsmakler (GS1-Code) Partner, der die Anfragen versendet und die Angebote empfängt.
RA	Zentralbank oder Meldebehörde Identifiziert die Zentralbank oder Meldebehörde, die über bestimmte Inhalte einer Nachricht

Zugelassene Codes, sortiert nach Datenelementen

	benachrichtigt werden muß.
RB	Empfangendes Kreditinstitut Kreditinstitut, das für den Zahlungseingang vorgesehen ist.
RE	Empfänger der Rechnungsregulierung Partner, an den die Zahlung für eine Handelsrechnung oder einen Wechsel zu überweisen ist.
RH	Kreditinstitut des Verkäufers Kreditinstitut, das vom Verkäufer für den Zahlungseingang vorgesehen ist. RDFI (ACH Übertragungen).
RV	Schecknehmer Identifiziert den Partner, der den Scheck erhalten soll, wenn er vom Geldmittelempfänger abweicht.
SA	Personalnummer des Verkäufers (GS1-Code) Identifikation einer Verkäufersnummer.
SE	Verkäufer (3346) Partner, der Waren an einen Käufer verkauft.
SF	Versenden von Identifikation des Partners, bei dem die Waren verladen werden bzw. wurden.
SN	Lagernummer Ein Geschäftspartner, der ein Lager oder einen Speicher unterhält.
SR	Beauftragter/Agent des Lieferanten (3254) Partner, der den Verkäufer bei Handelstransaktionen repräsentiert.
SS	Gebühreneinzugszentrale der Sozialversicherung Partner, der die Sozialversicherungsprämien einzieht.
ST	Versenden an Identifikation des Partners, an den die Waren versendet werden bzw. wurden.
SU	Lieferant Partner, der Waren und/oder Dienstleistungen liefert.
TC	Steuereinziehende Behörde Partner, der Steuern einzieht.
TPE	Testbeauftragter (GS1-Code) Partner, der berechtigt ist, einen bestimmten Test durchzuführen.
TS	Empfänger der zertifizierten Testergebnisse Partner, an den die zertifizierten Testergebnisse gesendet werden sollen.
UC	Endempfänger Partner, der auf der Rechnung oder Packliste als der Endempfänger der angegebenen Ware angeführt ist.
UD	Endverbraucher Der Endempfänger der Waren.
WH	Lagerhalter (3022) Partner, der die Verantwortung für die Wareneinlagerung trägt.
WS	Großhändler Verkäufer von Produkten, vorwiegend in großen Mengen, die von anderen weiterverkauft werden.
X45	Angebotsliefernde Partei (GS1-Code) Partner, an den das Angebot geliefert wird oder wurde.
X47	Kassennummer (GS1-Code) Nummer, die zur Identifikation einer Kasse zugeordnet wurde.
X48	Corporate Identity (GS1-Code) Identifikation des Partners, dem alle anderen Partner der gleichen Wirtschaftsorganisation angeschlossen sind.

Zugelassene Codes, sortiert nach Datenelementen

X49	Zerleger (GS1-Code) Person, deren Aufgabe es ist, Fleisch aufzuschneiden oder zu zerkleinern.
X50	Hackfleischhersteller (GS1-Code) Ein Ort, wo Tierfleisch mit Hilfe eines Fleischwolfes in sehr kleine Stücke geschnitten wird.
X51	Mäster (GS1-Code) Partner, der Tiere mästet.
X52	Züchter (GS1-Code) Partner, der Tiere züchtet.
X53	Urheberrecht-Inhaber (GS1-Code) Not available.
ZZZ	Gegenseitig vereinbart Die Partnerspezifikation wurde von den Austauschpartnern bilateral vereinbart.

Zugelassene Codes, sortiert nach Datenelementen

3055 Verantwortliche Stelle für die Codepflege, Code

Code	Codename/-beschreibung
9	GS1 GS1 (früher EAN International), eine Organisation der GS1 Mitglieds-Organisationen, die das GS1-System entwickelt.
89	Vergeben vom Distributeur Code, vergeben vom Distributeur.
91	Vergeben vom Lieferanten oder seinem Agenten Code, vergeben vom Verkäufer oder seinem Agenten.
2	CEC (Commission of the European Communities) Allgemein: siehe auch Codes 140, 141, 142, 162.
3	IATA (International Air Transport Association) Internationale Organisation der Luftfahrtindustrie.
5	ISO (International Organization for Standardization) Internationale Organisation für Standardisierung.
6	UN/ECE (United Nations - Economic Commission for Europe) Vereinte Nationen-Europäische Wirtschaftskommission.
7	CEFIC (Conseil Europeen des Federation de l'Industrie Chimique) EDI-Projekt der Chemischen Industrie.
8	EDIFICE EDI-Forum der an der Computer- und Elektroindustrie interessierten Länder (EDI-Projekt für EDP/ADP-Sektor).
9	GS1 GS1 (früher EAN International), eine Organisation der GS1 Mitglieds-Organisationen, die das GS1-System entwickelt.
10	ODETTE Organisation für den Datenaustausch durch Tele-Transmission in Europa (Projekt der europäischen Automobilindustrie).
17	S.W.I.F.T. Society For Worldwide Interbank Financial Telecommunications s.c.
28	EDITEUR (European book sector electronic data interchange group) Identifizierender Code für die Paneuropäische Benutzergruppe der Buchbranche, Verantwortliche Stelle zur Vergabe von Codewerten innerhalb der Buchbranche.
60	Vergeben von einer nationalen Handelsagentur Codeliste einer nationalen Agentur.
65	GS1 France Organisation, die für das GS1 System in Frankreich verantwortlich ist.
68	GS1 Italy Organisation, die für das GS1 System in Italien verantwortlich ist.
83	US, National Retail Federation Die National Retail Federation ist die Handelsvertretung für die gesamte US-Konsumgüterwirtschaft. Zur zusätzlichen Unterstützung und Weiterbildung werden auch standardisierte Codes für Farben und Größen für die Konsumgüterwirtschaft entwickelt und veröffentlicht.
84	DE, BRD (Gesetzgeber der Bundesrepublik Deutschland) Deutsche Legislative.
86	Vergeben vom Ersteller der Nachricht Codes, vergeben vom Ersteller der Nachricht.
87	Vergeben vom Frachtführer

Zugelassene Codes, sortiert nach Datenelementen

	Codes, vergeben vom Frachtführer.
88	Vergeben vom Besitzer Vom Besitzer zugeteilt (z. B. in der Konstruktion verwendet).
89	Vergeben vom Distributeur Code, vergeben vom Distributeur.
90	Vergeben vom Hersteller Code, vergeben vom Hersteller.
91	Vergeben vom Lieferanten oder seinem Agenten Code, vergeben vom Verkäufer oder seinem Agenten.
92	Vergeben vom Käufer oder seinem Agenten Code, vergeben vom Käufer oder seinem Agenten.
112	US, U.S. Census Bureau Das Statistische Bundesamt des US-amerikanischen Wirtschaftsministeriums.
113	GS1 US Organisation, die für das GS1 System in USA verantwortlich ist.
116	US, ANSI ASC X12 American National Standards Institute ASC X12.
131	DE, Bundesverband deutscher Banken Bundesverband deutscher Banken
136	GS1 UK Organisation, die für das GS1 System im Vereinigten Königreich verantwortlich ist.
174	DE, DIN (Deutsches Institut fuer Normung) Deutsches Normungsinstitut
182	US, Standard Carrier Alpha Code (Motor) Organisation, die die SCAC Listen pflegt in Nord Amerika.
200	GS1 Netherlands Organisation, die für das GS1 System in den Niederlanden verantwortlich ist.
245	GS1 Denmark Organisation, die für das GS1 System in Dänemark verantwortlich ist.
246	GS1 Germany Organisation, die für das GS1 System in Deutschland verantwortlich ist.
260	Ediel Nordic forum Code zur Identifikation des Ediel Nordic forum, einer Standardisierungsorganisation für die EDI-Anwendung zwischen Anwendern im nordischen Energiesektor.
281	GS1 Belgium & Luxembourg Organisation, die für das GS1 System in Belgien und Luxemburg verantwortlich ist.
286	SE, TCO (Tjänstemännen Central Organisation) Die schwedische "Confederation of Professional Employees".
294	GS1 Austria Organisation, die für das GS1 System in Österreich verantwortlich ist.
298	GS1 Spain Organisation, die für das GS1 System in Spanien verantwortlich ist.
316	GS1 Finland Organisation, die für das GS1 System in Finnland verantwortlich ist.
317	GS1 Brazil Organisation, die für das GS1 System in Brasilien verantwortlich ist.
324	GS1 Ireland Organisation, die für das GS1 System in Irland verantwortlich ist.
	GS1 Russia

Zugelassene Codes, sortiert nach Datenelementen

325	Organisation, die für das GS1 System in Russland verantwortlich ist.
326	GS1 Poland Organisation, die für das GS1 System in Polen verantwortlich ist.
327	GS1 Estonia Organisation, die für das GS1 System in Estland verantwortlich ist.
CEN	Comite European de Normalisation (GS1-Code) Europäisches Normungsinstitut.
PMS	Pantone Matching System (GS1-Code) Pantone Abstimmungs-System.
RAL	DE, Deutsches Institut für Gütersicherung und Kennzeichnung (GS1-Code)
TGA	AU, Therapeutic Goods Administration (GS1-Code) Australische Administration, die für die Regulierung therapeutischer Waren in Australien verantwortlich ist.
X5	IT, Ufficio IVA (GS1-Code) Ufficio responsabile gestione partite IVA, Italy (Italienisches Institut für die Vergabe von Mehrwertsteuer-Identifikationsnummern).
X6	Vergeben vom Logistikdienstleister (GS1-Code) Codes, vergeben vom Logistikdienstleister.
ZZZ	Gegenseitig vereinbart Ein Code, angegeben in einer Codeliste, der als Zwischenlösung von Handelspartnern vereinbart ist, bis ein genauer Code in der Codeliste festgelegt werden kann.

Zugelassene Codes, sortiert nach Datenelementen

3227 Ortsangabe, Qualifier

Code	Codename/-beschreibung
1	Ort laut Lieferbedingungen (3018) Ort oder Hafen der Abfahrt, Versendung oder der Bestimmung, der in den angewandten Lieferbedingungen, z.B. Incoterms, vereinbart wurde.
2	Zahlungsort Ort, an dem die Geldmittel sein sollen oder an dem sie für den Gläubiger verfügbar gemacht wurden.
5	Abfahrtsort (3214) Hafen, Flughafen oder ein anderer Ort, von welchem ein Transportmittel laut Plan abfahren soll oder abgefahren ist.
7	Lieferort (3246) Ort, an den die Waren laut Transportbedingungen des Vertrages endgültig geliefert werden sollen.
8	Bestimmungsort Hafen, Flughafen oder ein anderer Ort, für welches ein Transportmittel bestimmt ist.
9	Verladeort/-hafen (3334 + 3230) Seehafen, Flughafen, Frachtterminal, Bahnhof oder ein anderer Ort, an welchem die Ware (Frachtgut) auf die Transportmittel für den Transport verladen wird.
10	Übernahmeort (3348) Ort, an dem die Waren vom Frachtführer übernommen werden.
11	Entladeort/-hafen (3392 + 3414) Seehafen, Flughafen, Frachtterminal, Bahnhof oder ein anderer Ort, an welchem die Ware (Frachtgut) von den verwendeten Transportmitteln abgeladen wird.
13	Ort der Umladung (3424) Ort, an dem die Ware von einem Transportmittel auf ein anderes umgeladen wird.
14	Standort der Ware (3384) Ort, an dem sich die Ware befindet und wo sie zur Prüfung verfügbar ist.
17	Grenzübergang Ort, an dem die Ware über die Grenze transportiert wird.
18	Lagerhaus (3156) Lagerhaus, in dem eine bestimmte Sendung gelagert wurde.
19	Fabrik/Betrieb Relevante Fabrik/Betrieb für eine bestimmte Sendung.
22	Zollamt (3080) Ort, an dem die Zollformalitäten erledigt werden (CCC).
24	Eintrittshafen Hafen, an dem die endgültige Dokumentation für den Zolleingang archiviert ist.
27	Ursprungsland [3238] Land, in dem die Waren produziert oder hergestellt wurden, gemäß den zugrundeliegenden Kriterien bezüglich des Verwendungszweckes nach dem Zolltarif, nach Mengenbeschränkungen oder irgendeiner Handelsbezugsgröße.
28	Bestimmungsland von Waren Land, in das die Waren geliefert werden sollen.
30	Quellland Land, in dem ursprünglich Rohmaterialien abgebaut oder Einzelkomponenten produziert wurden, bevor sie in einem anderen Land zur Herstellung oder Montage verwendet werden können.
33	Basishafen der Entladung Entladehafen gemäß Tarif, im Gegensatz zum tatsächlichen Entladehafen. Die Waren können

Zugelassene Codes, sortiert nach Datenelementen

	während des Hauptlaufs wahlweise in diesem Hafen entladen werden.
34	Basishafen der Verladung Verladehafen gemäß Tarif, im Gegensatz zum tatsächlichen Verladehafen. Die Waren können während des Hauptlaufs wahlweise in diesem Hafen verladen werden.
35	Export-/Auslieferungsland (3220) Land, von dem die Waren direkt zum importierenden Land exportiert wurden, ohne den Handel über Drittländer. Syn.: Land, von wo gesendet wurde. Auslieferungsland: Land, von dem Waren zwischen Ländern einer Zollgemeinschaft ausgeliefert werden.
36	Endgültiges Bestimmungsland (3216) Land, das dem Versender oder seinem Agenten zum Zeitpunkt des Versandes als endgültiges Bestimmungsland für die Lieferung der Waren bekannt war.
37	Land der letzten Sendungszusammenstellung [3331] Land, in dem die Waren auf die Importtransportmittel aufgeladen werden.
38	Land des ersten Bestimmungsortes [3219] Land, in dem die Waren von den Exporttransportmitteln abgeladen werden.
39	Herstellungsland Land, in dem der Gegenstand produziert wurde bzw. wird.
40	Handelsland Land, in dem der Gegenstand gehandelt wurde bzw. wird.
42	Ausgangszollstelle [3096] Zollstelle, an der die Waren das Versand-/Ausfuhrland verlassen.
45	Bestimmungszollstelle (Transit) (3086) Zollstelle, an der der Transportvorgang endet. Synonym: Transitzollstelle.
47	Region des Bestimmungsortes Region, die dem Versender oder seinem Agenten zum Zeitpunkt des Versandes in die endgültige Region für die Auslieferung der Waren bekannt war.
53	Gebühren und Fracht fällig ab Ort oder Platz, ab dem Gebühren und Frachtkosten berechnet werden.
55	Gebühren und Fracht zahlbar bis [3274] Name des Ortes, bis zu dem Gebühren und Frachtkosten bezahlt werden müssen.
57	Zahlungsort Name einer Lokation, an dem für den Hauptlauf Gebühren und Frachtkosten zu zahlen sind.
60	Ankunftsort Ort der Ankunft der Transportmittel.
80	Auslieferungsort Ort, an dem die Waren für den Transport übernommen werden, wenn abweichend vom Annahmeort laut Vertrag (siehe Codewert 10). Synonym: Ursprungsort des Transports.
82	Vorlauf-Hafen Verladehafen, an dem das Frachtgut auf das Schiff für den Vorlauf zum Hauptlauf geladen wird.
83	Lieferort (im Nachlauf) Ort, an den die Waren endgültig geliefert werden müssen.
88	Übernahmeort Identifikation des Standorts, an dem das Frachtgut tatsächlich empfangen wurde.
92	Weiterleitung Festlegung einer Weiterleitungsstelle.
106	Ursprungsregion Region, in der die Waren produziert oder hergestellt wurden, gemäß den zugrunde liegenden Kriterien bezüglich des Verwendungszweckes entsprechend dem Zolltarif, nach Mengenbeschränkungen oder irgendeine Handelsbezugsgröße (siehe: 3238).
121	Verkaufsland

Zugelassene Codes, sortiert nach Datenelementen

	[3116] Land, in dem der Vertragspartner des Exporteurs wohnhaft ist oder seinen Geschäftssitz hat.
162	Verkaufsort Ort oder Lokation, an dem der Verkauf stattfindet.
241	Land der Geburt Land, in dem ein Tier geboren wurde.
242	Land der Mast Land, in dem ein Tier gemästet wurde, bevor es zur Nahrungsmittelproduktion geschlachtet wurde.
243	Land der Schlachtung Land, in dem ein Tier zur Nahrungsmittelproduktion geschlachtet wurde.
244	Land der Zerlegung Land, in dem der Schlachtkörper eines Tieres in kleinere Stücke zerlegt wurde.
246	Schlachthof Ein Gebäude, wo Tiere zur Nahrungsmittelproduktion geschlachtet werden..
247	Land der Hackfleischproduktion Land, in dem Fleisch mit Hilfe eines Fleischwolfs in sehr kleine Stücke geschnitten wurde.
257	Land der Montage Land, in dem ein Produkt zusammengebaut/montiert wird.
16E	Ort eines Status (GS1-Code) Identifikation der Lokation eines Status.
17E	Standort des Zählers (GS1-Code) Identifikation des Standortes eines Zählers.
18E	Herkunftsland (GS1-Code) Herkunftsland einer Sendung oder eines Produktes.
21E	Testort (GS1-Code) Identifikation einer Lokation, an dem Tests stattfinden bzw. stattgefunden haben.
22E	Transport zu einer Lokation (GS1-Code) Identifikation der Lokation, wohin Waren bewegt werden müssen.
23E	Rücknahmeort (GS1-Code) Identifikation einer Lokation für die Rückname von Waren.
30E	Zerlegebetrieb (GS1-Code) Ein Ort, an dem Tierfleisch in kleinere Stücke zerlegt wird.
40E	Abpackbetrieb (GS1-Code) Ort, wo Waren verpackt werden. Im Fleisch-Sektor sind zur Rückverfolgbarkeit einige zusätzliche Informationen erforderlich: Zerlegebetrieb, Schlachthof...
41E	Betrieb zur Hackfleischherstellung (GS1-Code) Ort, an dem Fleisch mit Hilfe eines Fleischwolfs in sehr kleine Stücke geschnitten wird.
42E	Mastbetrieb (GS1-Code) Ort, an dem ein Tier gemästet wurde, bevor es zur Nahrungsmittelproduktion geschlachtet wurde.
43E	Geburtsort eines Tieres (GS1-Code) Ort, an dem ein Tier geboren wurde (ILN oder Tierärztliche Zulassungsnummer).

Zugelassene Codes, sortiert nach Datenelementen

4347 Produkt-/Erzeugnisnummer, Qualifier

Code	Codename/-beschreibung
1	Zusätzliche Identifikation Information, die die Produktidentifikation spezifiziert und qualifiziert.
5	Produktidentifikation Die Positionsnummer dient der Produktidentifikation.

Zugelassene Codes, sortiert nach Datenelementen

4501 Lagerbewegungsrichtung, Code

Code	Codename/-beschreibung
1	Lagerabgang Ausgehende Güter.
2	Lagerzugang Eingehende Güter.

Zugelassene Codes, sortiert nach Datenelementen

4503 Inventurmethode, Code

Code	Codename/-beschreibung
1	Buchbestand Eine Inventarliste laut Buchhaltung.
2	Tatsächlicher Bestand Eine Inventarliste aufgrund einer physischen Inventur.

Zugelassene Codes, sortiert nach Datenelementen

5125 Preis, Qualifier

Code	Codename/-beschreibung
AAA	Nettokalkulation Der angegebene Preis ist der Nettopreis inklusive Zu- und Abschläge. Zu-/Abschläge können nur zu Informationszwecken angegeben werden.
AAB	Bruttokalkulation Der angegebene Preis ist der Bruttopreis zu dem Zu-/Abschläge, wenn sie zutreffend sind, angerechnet werden müssen.

Zugelassene Codes, sortiert nach Datenelementen

5375 Preisart, Code

Code	Codename/-beschreibung
AE	Staffelpreis Ein Code, der den Staffelpreis für das Erreichen einer bestimmten Bestellmenge identifiziert.
CA	Katalog Code zur Angabe des Katalogpreises.
CT	Vertrag Code zur Angabe des Kontraktpreises.
DI	Distributeur Code zur Angabe des Distributeurpreises.

Zugelassene Codes, sortiert nach Datenelementen

5387 Preisart, Code

Code	Codename/-beschreibung
NTP	Nettopreis der Einheit Preis einer Einheit, auf den keine Zu- oder Abschläge anzuwenden sind.
RTP	Einzelhandelspreis Preis pro Mengeneinheit eines Produkts, der vom Einzelhandel verwendet werden soll.

Zugelassene Codes, sortiert nach Datenelementen

6063 Menge, Qualifier

Code	Codename/-beschreibung
145	Aktueller Lagerbestand Aktueller, unbeschädigter Lagerbestand, der für die Auslieferung, den Verkauf oder Gebrauch bereitsteht.
152	Konsignationsbestand Warenmenge für einen Kunden, die sich noch im Besitz des Lieferanten befindet.

Zugelassene Codes, sortiert nach Datenelementen

6343 Währung, Qualifier

Code	Codename/-beschreibung
9	Währung der Bestellung Name oder Symbol der Währungseinheit, die in einer Bestellung verwendet wird.
11	Währung der Zahlung Name oder Symbol der Währungseinheit, die für die Zahlung verwendet wird.

Zugelassene Codes, sortiert nach Datenelementen

6345 Währung, Code

Code	Codename/-beschreibung
ADP	Andorra Peseta
AED	Dirham
AFA	Afghani
ALL	Lek
AMD	Dram
ANG	Niederl.-Antilen-Gulden
AOA	Kwanza
AOK	Kwanza
ARA	Austral
ARS	Argentinischer Peso
ATS	Schilling
AUD	Australischer Dollar
AWG	Aruba-Florin
AZM	Azerbaidshan-Manat
BAM	Convertible Mark
BBD	Barbados-Dollar
BDT	Taka
BEC	Belgischer Franc (konvertibel)
BEF	Belgischer Franc
BEL	Belgischer Franc (finanztechnisch)
BGL	Lew
BGN	Bulgarischer Lew
BHD	Bahrain-Dinar
BIF	Burundi-Franc
BMD	Bermuda-Dollar
BND	Brunei-Dollar
BOB	Boliviano
BOV	Mvdol
BRC	Cruzeiro
BRL	Brasilianischer Real
BSD	Bahama-Dollar
BTN	Ngultrum
BUK	Kyat
BWP	Pula
BYB	Belarus-Rubel

Zugelassene Codes, sortiert nach Datenelementen

BYR	Belarus-Rubel
BZD	Belize Dollar
CAD	Kanadischer Dollar
CDF	Franc Congolais
CHF	Schweizer Franken
CLF	Unidades de Formento
CLP	Chilenischer Peso
CNY	Renminbi Yuan
COP	Kolumbianischer Peso
CRC	Costaricanischer Colon
CUP	Kubanischer Peso
CVE	Cape-Verde-Escudo
CYP	Zyprische Pfund
CZK	Tschechische Koruna
DEM	Deutsche Mark
DJF	Dschibuti-Franc
DKK	Dänische Krone
DOP	Domenikanischer Peso
DZD	Algerischer Dinar
ECS	Sucre
ECV	Unidad de Valor Constante (UVC)
EEK	Estnische Krone
EGP	Ägyptisches Pfund
ERN	Nakfa
ESP	Spanische Peseta
ETB	Birr
EUR	Euro
FIM	Finnmark
FJD	Fidschi-Dollar
FKP	Falkland-Pfund
FRF	Französischer Franc
GBP	Pfund Sterling
GEL	Lari
GHC	Cedi
GIP	Gibraltar-Pfund
GMD	Dalasi
GNF	Guinea-Franc
GRD	Drachme

Zugelassene Codes, sortiert nach Datenelementen

GTQ	Quetzal
GWP	Guinea-Peso
GYP	Guyana-Dollar
HKD	Hong Kong Dollar
HNL	Lempira
HRD	Kroatischer Dinar (GS1-Code)
HRK	Kuna
HTG	Gourde
HUF	Forint
IDR	Rupiah
IEP	Irishes Pfund
ILS	Schekel
INR	Indische Rupie
IQD	Irakischer Dinar
IRR	Iranischer Rial
ISK	Isländische Krone
ITL	Italienische Lira
JMD	Jamaika-Dollar
JOD	Jordanischer Dinar
JPY	Yen
KES	Kenia-Shilling
KGS	Som
KHR	Riel
KMF	Komoren-Franc
KPW	Nordkoreanischer Won
KRW	Won
KWD	Kuwaitischer Dinar
KYD	Kaiman-Dollar
KZT	Tenge
LAK	Kip
LBP	Libanesisches Pfund
LKR	Sri Lanka Rupie
LRD	Liberianischer Dollar
LSL	Loti
LTL	Litauische Litas
LUC	Luxembourg Franc (convertible)
LUF	Luxenburgische Franc
LUL	Luxembourg Franc (financial)

Zugelassene Codes, sortiert nach Datenelementen

LVL	Lettische Lats
LYD	Libyscher Dinar
MAD	Marokkanischer Dirham
MDL	Moldau-Leu
MGF	Madagaskar-Franc
MKD	Dinar
MNT	Tugrik
MOP	Pataca
MRO	Ouguiya
MTL	Maltesischer Lira
MUR	Mauritius-Rupie
MVR	Rufiyaa
MWK	Kwacha
MXN	Mexikanischer Peso
MXV	Mexican Unidad de Inversion (UDI)
MYR	Malayischer Ringgit
MZM	Metical
NAD	Namibischer Dollar
NGN	Naira
NIC	Cordoba
NIO	Gold-Cordoba
NLG	Niederländische Gulden
NOK	Norwegische Krone
NPR	Nepalesische Rupie
NZD	Neuseeländischer Dollar
OMR	Rial Omani
PAB	Balboa
PEI	Inti
PEN	Neuer Sol
PGK	Kina
PHP	Philippinischer Peso
PKR	Pakistanische Rupie
PLN	Zloty
PTE	Portugiesischer Escudo
PYG	Guarani
QAR	Katar-Rial
ROL	Leu
RSD	Serbischer Dinar

Zugelassene Codes, sortiert nach Datenelementen

RUB	Russischer Rubel
RWF	Ruanda-Franc
SAR	Saudischer Riyal
SBD	Solomonen-Dollar
SCR	Seychellen-Rupie
SDD	Sudanesischer Dinar
SEK	Schwedische Krone
SGD	Singalesischer Dollar
SHP	St. Helena-Pfund
SIT	Tolar
SKK	Slowakeiische Krone
SLL	Leone
SOS	Somalia-Schilling
SRG	Suriname-Gulden
STD	Dobra
SVC	El Salvadorianischer Colon
SYP	Syrisches Pfund
SZL	Lilangeni
THB	Baht
TJR	Tadschikistan-Rubel
TMM	Turkmenistan-Manat
TND	Tunesischer Dinar
TOP	Pa'anga
TPE	Timor Escudo
TRL	Türkische Lira
TTD	Trinidad-und-Tobago-Dollar
TWD	Neu-Taiwanesischer Dollar
TZS	Tansania-Shilling
UAH	Hryvnia
UGX	Uganda-Shilling
USD	US-Dollar
USN	US-Dollar (nächster Tag)
USS	US-Dollar (gleicher Tag)
UYU	Uruguayischer Peso
UZS	Uzbekistan-Sum
VEB	Bolivar
VND	Dong
VUV	Vatu

Zugelassene Codes, sortiert nach Datenelementen

WST	Tala
XAF	CFA-Franc
XAG	Silber
XAU	Gold
XBA	European Composite Unit (EURCO)
XBB	Europäische Währungseinheit (EWE-6)
XBC	Europäische Rechnungseinheit 9 (RE-9)
XBD	Europäische Rechnungseinheit 17 (RE-17)
XCD	Ostkaribischer Dollar
XDR	SDR
XEU	European Currency Unit (E.C.U.) (GS1-Code)
XFO	Gold-Franken
XFU	UIC-Franc
XOF	CFA Franc BCEAO
XPB	Palladium
XPF	CFP-Franc
XTS	Reservierter Code für Testzwecke
XXX	Code für Transaktion, bei der keine Währung beteiligt ist
YDD	Jemen-Dinar
YER	Jemen-Rial
YUM	Neuer Dinar
YUN	Jugoslawischer Dinar (GS1-Code)
ZAR	Rand
ZMK	Kwacha
ZWD	Simbabwe-Dollar

Zugelassene Codes, sortiert nach Datenelementen

6347 Währungsverwendung, Qualifier

Code	Codename/-beschreibung
2	Referenzwährung Die Währung, die auf den ausgewiesenen Betrag anwendbar ist. Möglicherweise muß sie umgerechnet werden.

Zugelassene Codes, sortiert nach Datenelementen

6411 Maßeinheit, Code

Code	Codename/-beschreibung
PCE	Stück (GS1-Code)
PR	Paar

Zugelassene Codes, sortiert nach Datenelementen

7009 Produkt-/Leistungsbeschreibung, Code

Code	Codename/-beschreibung
ACA	ABC Methode - Klassifizierung A (GS1-Code) Aktivität, basierend auf der Kostenklassifizierungsmethode A
ACB	ABC Methode - Klassifizierung B (GS1-Code) Aktivität, basierend auf der Kostenklassifizierungsmethode B
ACC	ABC Methode - Klassifizierung C (GS1-Code) Aktivität, basierend auf der Kostenklassifizierungsmethode C
BA	Basisartikel (GS1-Code) Ein Basisartikel zur Bestellung eines auftragsabhängig produzierten Artikels (CSA). Basisartikel müssen immer mit einem Satz von Optionen ergänzt werden.
BLK	Großverbrauchereinheit (GS1-Code) Der Artikel ist als Großverbrauchereinheit ausgelegt, z.B. für den Verkauf an Hotels, Restaurants, Caterer, Krankenhäuser, etc.
BU	Basiseinheit (GS1-Code) Die unterste Verpackungseinheit eines Produktes, welche eine Verbrauchereinheit sein kann (oder auch nicht).
CA	Case (GS1-Code)
CIT	Collateral item (GS1-Code)
CMP	Zusammensetzung (GS1-Code) Eine Gruppierung von bestehenden Komponenten, Basisartikel, neue Optionen und/oder neue Optionswerte.
CSF	Displaymaterial (GS1-Code) Produkte zur Promotion von Artikeln am Verkaufsort.
CSG	Gefüllter Displayständer (GS1-Code) Displayständer, der die zu präsentierenden Artikel enthält.
CTO	Zuschnitt gemäß Bestellung (GS1-Code) Der Code gibt an, daß ein Produkt entsprechend den Maßangaben des Kunden zugeschnitten und verkauft werden kann, z. B. Teppiche.
CU	Verbrauchereinheit (GS1-Code) Die Packungsgröße eines oder mehrerer Produkte, die zwischen den Handelspartnern als Größe, die am Point of Sale verkauft wird, vereinbart wurde.
D	Ganzjährig verfügbar (GS1-Code) Das Produkt ist das ganze Jahr über verfügbar.
DAS	Dynamic assortment (GS1-Code)
DF	Standard (GS1-Code) Die Position eines auftragsabhängig produzierten Artikels (CSA), die eine Standardoption des Basisartikels darstellt und automatisch gewählt wird, wenn keine der anderen Optionen ausgesucht wurde.
DIC	Wertcoupon (GS1-Code) Ein Coupon, der zu einem Abzug berechtigt.
DSP	Display shipper (GS1-Code)
DST	Display-Ständer (GS1-Code) Ein Ständer zur Ausstellung von Produkten, der üblicherweise nicht verkauft wird.
DU	Liefereinheit (GS1-Code) Die Packungsgröße eines oder mehrerer Produkte, die bei der Erfüllung eines Auftrages versendet wird.
ETO	Maßanfertigung (GS1-Code)

Zugelassene Codes, sortiert nach Datenelementen

	Maßanfertigungen enthalten Produkte, die entworfen, entwickelt und hergestellt wurden als Antwort auf Anfragen spezieller Kundenanforderungen.
FS	Verfügbar im Frühjahr-Sommer (GS1-Code) Das Produkt ist in der Frühjahr-Sommerzeit verfügbar.
GWP	Gift with purchase (GS1-Code)
HN	Transport-/Lagerungseinheit (GS1-Code) Die Packungsgröße eines Produkts, die beim Transport und der Lagerung verwendet wird.
HW	Verfügbar im Herbst-Winter (GS1-Code) Das Produkt ist in der Herbst-Winterzeit verfügbar.
IF1	IF<>Then<>ENDIF (GS1-Code) Z. B. IF <Kunde wählt Verknüpfungspunkt Nummer 1332> THEN <action (nimm von DE 1229 aus LIN) zu Verknüpfungspunkt Nummer 1773> ENDIF
IF2	IF NOT <> THEN <> ENDIF (GS1-Code) Z. B. IF <Kunde wählt nicht Verknüpfungspunkt Nummer 1332> THEN <Aktion (nimm von DE 1229 aus LIN) zu Verknüpfungspunkt Nummer 1773> ENDIF
IF3	IF <> AND (GS1-Code) Z. B. IF <Kunde wählt Verknüpfungspunkt Nummer 1332> AND (gefolgt von einer weiteren Wiederholung des IMD mit einer weiteren Regel)
IF4	IF NOT <> AND (GS1-Code) Z. B. IF <Kunde wählt nicht Verknüpfungspunkt Nummer 1332> AND (gefolgt von einer weiteren Wiederholung des IMD mit einer weiteren Regel)
IF5	IF <> OR (GS1-Code) Z. B. IF <Kunde wählt Verknüpfungspunkt Nummer 1332> OR (gefolgt von einer weiteren Wiederholung des IMD mit einer weiteren Regel)
IF6	IF NOT <> OR (GS1-Code) Z. B. IF NOT <Kunde wählt nicht Verknüpfungspunkt Nummer 1332> OR (gefolgt von einer weiteren Wiederholung des IMD mit einer weiteren Regel)
IF7	IF <> XOR (GS1-Code) Z. B. IF <Kunde wählt Verknüpfungspunkt Nummer 1332> XOR (gefolgt von einer weiteren Wiederholung des IMD mit einer weiteren Regel)
IF8	IF NOT <> XOR (GS1-Code) Z. B. IF NOT <Kunde wählt nicht Verknüpfungspunkt Nummer 1332> XOR (gefolgt von einer weiteren Wiederholung des IMD mit einer weiteren Regel)
IN	Fakturiereinheit (GS1-Code) Die Packungsgröße eines oder mehrerer Produkte, die als die Verrechnungseinheit für den Käufer verwendet wird.
IT	Zwischeneinheit (GS1-Code) Die Packungsgröße eines oder mehrerer Produkte, die zwischen zwei vordefinierte Packungsgrößen fällt.
MA	Muß-Angabe (GS1-Code) Eine verbindliche Option eines auftragsabhängig produzierten Artikels (CSA), die bei der Konfiguration des Basisartikels angegeben werden muß, z. B. die Beine eines Tisches.
MM	Mixed module (GS1-Code)
MOD	Muster (GS1-Code) Die Identifikation eines Artikels als Muster eines Produkts, z. B. bei Textilien, Windsor Kostüm (welches in x-Größen und y-Farben verfügbar ist).
MP	Multipack (GS1-Code)
MTO	Einzelfertigung (GS1-Code) Die Einzelfertigung der Ausstattung wird nur komplettiert nach Erhalt des Kundenauftrags und wird nur hergestellt oder konfiguriert für einen Kundenauftrag.
MTS	Lagerfertigung (GS1-Code)

Zugelassene Codes, sortiert nach Datenelementen

	Waren aus Lagerfertigung sollen ab Lager versandt werden, werden vor Erhalt des Kundenauftrags fertiggestellt und werden im Allgemeinen entsprechend Verkaufsprognosen hergestellt.
NAR	Nächster Artikel (GS1-Code) Ein Hinweis auf folgende verbundene Artikel, eine bestimmte Anzahl dieser verbundenen Artikel sollte gewählt werden.
NCU	Keine Konsumenteneinheit (GS1-Code) Der aktuelle Basisartikel oder die Basisverpackung ist keine Konsumenteneinheit, d.h. es ist keine Vorverpackung, die für Konsumenten entsprechend gesetzlicher Vorgaben markiert und ausgezeichnet werden soll.
ND	Nichtteilbare Position (GS1-Code) Die Position ist nicht teilbar.
NDU	Keine Liefereinheit (GS1-Code) Der aktuelle Basisartikel oder Verpackung ist keine reguläre logistische Liefereinheit, d.h. sie wird in der Regel nur zusammen mit anderen für spätere Umpackung und nicht als individuelle logistische Einheit geliefert.
NFR	Nicht für den Wiederverkauf (GS1-Code) Produkt ist nicht für den Verkauf an Konsumenten.
NIN	Keine Fakturiereinheit (GS1-Code) Der aktuelle Basisartikel oder Verpackung ist keine Fakturiereinheit des Datenlieferanten, d.h. sie kann nicht individuell berechnet werden, sondern nur als eine von vielen in einer Umpack- oder Transportverpackungseinheit.
NLK	Keine Großverbrauchereinheit (GS1-Code) Der Artikel ist nicht als Großverbrauchereinheit ausgelegt, z.B. für den Verkauf an Hotels, Restaurants, Caterer, Krankenhäuser, etc.
NO	Keine Bestelleinheit (GS1-Code) Die Packungsgröße eines oder mehrerer Produkte, die nicht bestellt werden kann.
NOS	Ja, NOS Artikel (GS1-Code) Der aktuelle Artikel ist ein NOS (Never out of stock)-Artikel, der kontinuierlich nachbestellt und nachgeliefert wird.
NOT	Nein, kein NOS Artikel (GS1-Code) Der aktuelle Artikel ist kein NOS (Never out of stock) Artikel, daher wird er nicht kontinuierlich nachbestellt und nachgeliefert.
NOV	Nächster Optionswert (GS1-Code) Angabe, daß verknüpfte Optionswerte, weitere Optionswerte oder Parameter folgen.
NPC	Wiederverwertbarer Behälter, nicht standardisiert durch eine Pool-Genossenschaft (GS1-Code) Wiederverwertbarer Behälter, der nicht durch eine Pool-Genossenschaft standardisiert ist.
NRC	Einwegverpackung (GS1-Code) Das aktuelle Produkt ist kein herkömmliches Handelsprodukt und braucht nicht zum Versender zurück.
NRE	Kein Handelsprodukt (GS1-Code) Das aktuelle Produkt ist nicht gedacht für den Wiederverkauf, sondern nur für den Verkauf an Hotels, Restaurants und Catering-Betriebe.
NS	Nicht die kleinste Einheit (GS1-Code) Nicht die kleinste Einheit eines bestimmten Produktes.
NSU	Nicht-standardisierte Einheit (GS1-Code) Zusammengestellte Produkte zur Erfüllung besonderer Auftragsbedürfnisse und allgemein nicht verfügbar.
NVQ	Kein mengenvariables Produkt (GS1-Code) Das aktuelle Produkt ist eine mengenvariable Handelseinheit, dessen Gewicht und Menge nur durch den Käufer festgelegt wurde.
OP	Option (GS1-Code)

Zugelassene Codes, sortiert nach Datenelementen

	Eine Option (z.B. Farbe) innerhalb eines auftragsabhängig produzierten Artikels (CSA), die nicht alleine existiert und abzählbare Werte hat (rot, grün...).
OPL	Generelle Produktbezeichnung (GS1-Code) Eine generelle Beschreibung, in der die Produkte aufgrund ihrer Zusammensetzung, Anwendung oder Eigenschaften eingeteilt werden (z. B. Coca-Cola ohne Angabe von Größen, Verpackung, Preis, usw).
OPV	Optionswert (GS1-Code) Das Ergebnis einer Optionsauswahl. Der Optionswert ist die unterste Ebene einer Verzweigung unterhalb einer Optionsstruktur.
ORU	Bestelleinheit (GS1-Code) Hinweis, daß es sich um eine Bestelleinheit handelt (die Bestelleinheit ist nicht automatisch die Fakturiereinheit).
PA	Numerischer Parameter (GS1-Code) Die Option eines auftragsabhängig produzierten Artikels, der einen fortlaufenden numerischen Wert hat, z. B. Maß der Länge eines Stuhlbeins zwischen 60 cm und 80 cm.
PAA	Alphanumerischer Parameter (GS1-Code) Die Option eines auftragsabhängig produzierten Artikels, der einen fortlaufenden alphanumerischen Wert hat, z. B. Wörter und Nummern, die in ein Kissenbezug gestickt werden.
PAD	Artikelbeschreibung Promotionsware (GS1-Code) Beschreibung eines Promotionsartikels.
PAL	Palette (GS1-Code)
PAS	Prepack assortment (GS1-Code)
PIP	Pack or inner pack (GS1-Code)
PPK	Prepack (GS1-Code)
PR1	Bonuspackung (GS1-Code) Die Werbe-Handelseinheit enthält kostenfreie zusätzliche Mengen. Die zusätzliche Menge ist als kostenlose Zugabe auf der Verpackung angegeben.
PR2	Kostenfreie Zutaten (GS1-Code) Enthält kostenfreie Komponenten oder Materialien. Der Preis ist niedriger, weil ein Teil des Inhalts kostenfrei ist. Die kostenfreie Menge ist auf der Verpackung angegeben.
PR3	Kostenfreie Menge (GS1-Code) Enthält kostenfreie Menge. Ein Angebots-Aufkleber auf der Verpackung weist auf das Angebot hin, aber die kostenfreie Menge wird auf der Verpackung nicht angegeben. Wenn die kostenfreie Angebotsmenge zu einer Änderung der EAN führt und die Menge des Produkts gleich der Standard-Handelseinheit ist, wird es als "free quantity promotional trade item" bezeichnet. Die Verbindung muss angegeben werden.
PR4	Multipackung und Kombinationspackung (GS1-Code) Dies ist eine Promotion-Zusammenstellung, die kostenfreie Mengen enthält. Die Zusammenstellung wird nur für Werbe-Aktivitäten hergestellt. Ein Teil der Menge in der Zusammenstellung ist kostenfrei.
PRO	Programm (GS1-Code) Ein Programm in einem kundenspezifischen Artikel existiert nicht für sich alleine.
PWP	Purchase with purchase (GS1-Code)
RC	Mehrweg-Behälter (GS1-Code) Das identifizierte Produkt ist kein gehandeltes Produkt, aber es sollte entsprechend separater Anweisungen zurückgeführt werden.
RD	Erstattungsfähige Pfandposition (GS1-Code) Gegenstand unterliegt erstattungsfähigem Pfand.
RE	Handelsprodukt (GS1-Code) Das aktuelle Produkt ist nur für den Wiederverkauf gedacht und nicht für den Verkauf an Hotels,

Zugelassene Codes, sortiert nach Datenelementen

	Restaurants oder Catering-Betriebe.
RPC	Wiederverwendbarer Behälter eines Pools (GS1-Code) Wiederverwendbarer Behälter, der durch eine Pool-Genossenschaft standardisiert ist.
SER	Dienstleistung (GS1-Code) Ein Code, der die angegebene Position als Service kennzeichnet (d. h. kein physisches Produkt).
SG	Sortimentseinheit (gemischtes Sortiment) (GS1-Code) Eine Standardpackung, die verschiedene Produkte enthält, die bestellt, geliefert und berechnet werden kann.
SPK	Setpack (GS1-Code)
SU	Kleinste Einheit (GS1-Code) Die kleinste, verwendbare oder handelbare Größe oder Einheit eines bestimmten Produkts.
TU	Handelseinheit (GS1-Code) Die Packungsgröße eines oder mehrerer Produkte, die zwischen den Handelspartnern als Größe, die bestellt, geliefert und berechnet wird, vereinbart wurde.
VQ	Mengenvariables Produkt (GS1-Code) Das Produkt wird mehr in ungefähren, als in genauen Mengen verwendet oder gehandelt.
XX1	Zählung (GS1-Code)
XX2	Fläche (GS1-Code)
XX3	Gewicht (GS1-Code)
XX4	Volumen (GS1-Code)
XX5	Länge (GS1-Code)
XX6	Unverpackt (GS1-Code)
XX7	Vorverpackt (GS1-Code)

Zugelassene Codes, sortiert nach Datenelementen

7077 Beschreibungsformat, Code

Code	Codename/-beschreibung
C	Code (aus der Liste der codepflegenden Organisation) Codierte Beschreibung einer Position.

Zugelassene Codes, sortiert nach Datenelementen

7081 Produkt/Leistung, Code

Code	Codename/-beschreibung
98	Größe Beschreibung einer Größe durch nicht numerische Angaben.
35	Farbe Beschreibung der verlangten/verfügbaren Farbe des Produkts.

Zugelassene Codes, sortiert nach Datenelementen

7143 Art der Produkt-/Leistungsnummer, Code

Code	Codename/-beschreibung
AA	Produktversionsnummer Nummer, vergeben vom Hersteller oder Verkäufer zur Angabe der Version eines Produktes.
AC	HIBC (Health Industry Bar Code) Artikelidentifikation, die im Gesundheitssektor zur Anzeige verwendeter Daten benutzt wird (HIBC).
AQ	Coupon Nummer
AT	Price look up-Nummer Identifikationsnummer eines Produkts, die eine schnelle elektronische Preisfindung für dieses Produkt ermöglicht.
ATC	Therapeutische Klassifikationsnummer (GS1-Code) Ein Code zur Angabe der therapeutischen Klassifikation eines Produktes.
BAN	Nummer des Basisartikel - Verknüpfungspunktes (GS1-Code) Eine Nummer, die den Verknüpfungspunkt innerhalb einer Basisartikelkonfiguration identifiziert.
BP	Teilenummer des Käufers Vom Käufer vergebene Referenznummer zur Identifikation eines Artikels.
BRI	Brick Code (GS1-Code) Global GS1 classification category code. Eindeutiger, permanenter, 10-stelliger Schlüssel.
BU	Farbcharge Eine Nummer, die eine Farbcharge identifiziert.
BZ	Nummer der Originalausstattung Nummer der Originalausstattung, die der Hersteller Ersatzteilen zuordnet.
CG	Warengruppe Code für eine Gruppe von Artikeln mit gemeinsamen Merkmalen (z.B. für statistische Zwecke).
DW	Zeichnung Referenznummer, die eine Zeichnung eines Artikels identifiziert.
EWC	Europäischer Abfallkatalog (GS1-Code) Nummer der Abfallart entsprechend dem europäischen Abfall Katalog (European Waste Catalogue, EWC)
GAT	GPC Brick Attributtyp (GS1-Code) Eindeutiger, 8-stelliger Code, der die Global GS1 classification (Global Product Code, GPC) identifiziert.
GB	Interne Artikelgruppennummer/Produktklassifikationscode des Käufers Code einer Warengruppe, der im internen System des Käufers verwendet wird.
GD	Artikelgruppennummer/Produktklassifikationscode einer Branche (GS1-Code) Artikelgruppennummer/Produktklassifikationscode einer Branche. Verwaltet von einer branchenspezifischen Agentur.
GLN	Global Location Number, GLN (GS1-Code) Eindeutige Lokationsnummer zugewiesen von einer GS1 Mitgliedsorganisation.
GN	Nationaler Produktgruppencode Nationaler Produktgruppencode Verwaltet von einer nationalen Einrichtung.
GU	Lieferanteninterne Artikelgruppennummer/Produktklassifikationscode (GS1-Code) Produktgruppen- oder Klassifikationscode im internen System des Lieferanten.
HS	Zolltarifsystem Die Teilenummer ist Teil von/gebildet aus der "Harmonised Commodity Description and Coding System (Harmonised System)", entwickelt und verwaltet durch die World Customs Organization (WCO).

Zugelassene Codes, sortiert nach Datenelementen

IB	ISBN (Internationale Standardbuchnummer) Selbsterklärend.
IN	Artikelnummer des Käufers Die Artikelnummer wurde vom Käufer zugeteilt.
IS	ISSN (Internationale Standardseriennummer) Selbsterklärend.
IT	Ausführungsnummer des Käufers Nummer, die der Käufer einem bestimmten Stil oder Form eines Artikels gegeben hat, speziell für Bekleidung genutzt.
LI	Positionszeilennummer (GS1-Code) Nummer, die eine bestimmte Zeile innerhalb eines Dokuments/einer Nachricht identifiziert.
MF	Artikelnummer des Herstellers (Produzenten) Die Nummer, die ein Hersteller für einen Artikel vergeben hat.
MN	Modellnummer Vom Hersteller vergebene Nummer, um Variationen ähnlicher Produkte innerhalb einer Klasse oder Gruppe zu unterscheiden.
NB	Chargennummer Die Positionsnummer ist eine Chargennummer.
PGC	Preisgruppencode (GS1-Code) Eine zugeteilte Nummer, um eine Gruppierung von Produkten auf Basis des Preises zu identifizieren.
PV	Nummer der Aktionsvariante Die Positionsnummer ist die Nummer einer Aktionsvariante.
RVM	Variable Anzahl eingeschränkter Umläufe (GS1-Code) Ein Zähler, vergeben zur Identifikation einer Position, die eingeschränkten Umläufen unterliegt.
SA	Artikelnummer des Lieferanten Vom Lieferanten vergebene Nummer zur Identifikation eines Artikels.
SN	Seriennummer Nummer, die einen Gegenstand von gleichartigen Gegenständen unterscheidet.
SPP	Standardprodukt auch für Aktionen (GS1-Code) Artikelnummer eines Standardproduktes, die vorübergehend auch für eine Werbeaktion benutzt wird, z. B. das Produkt oder der Preis ändern sich nicht, aber ein Weihnachtsbaum ist auf der Verpackung angebracht, um das Produkt für Weihnachten zu verzieren.
SRS	RSK Nummer Sanitär und Heizung.
SRT	IFLS (Institut Francais du Libre Service) 5-stelliger Produktklassifikationscode 5-stelliger Code für die Produktklassifikation, verwaltet durch Institute Francais du Libre Service.
SRU	IIFLS (Institut Francais du Libre Service) 9-stelliger Produktklassifikationscode 9-stelliger Code für die Produktklassifikation, verwaltet durch Institute Francais du Libre Service.
SRV	GS1 Internationale Artikelnummer/Global Trade Item Number, EAN/GTIN Eine eindeutige Nummer, bis zu 14 Stellen lang, vergeben nach den Regeln des GS1 Systems. 'GS1' steht für 'Global Standards One'.
ST	Ausführungsnummer Nummer, die man einem bestimmten Stil oder Form eines Artikels gegeben hat, speziell für Bekleidung genutzt.
X1	Schlachtnummer (GS1-Code) Eindeutige Nummer, vergeben von einem Schlachthof für ein Tier oder eine (Zucht-)Gruppe.
X10	Nummer des Lotteriespiels (GS1-Code)
X11	Lotterie-Sammelbuchungsnummer (GS1-Code)

Zugelassene Codes, sortiert nach Datenelementen

X12	NABCA Produktcode (GS1-Code)
X2	Ohrmarkennummer (GS1-Code) Eindeutige Nummer, vergeben von einer nationalen Behörde zur individuellen Identifikation von Tieren.
XY7	Norwegisches Klassifikationssystem ENVA (GS1-Code) Klassifikationssystem, dass im norwegischen Markt verwendet wird.
XY8	Lieferantenangabe (GS1-Code) Der Name der zusätzlichen Klassifikationsagentur wurde vom Lieferanten vergeben.
XY9	Mexikanisches Klassifikationssystem AMECE (GS1-Code) Klassifikationssystem, dass im mexikanischen Markt verwendet wird.
XZ0	Deutsches Klassifikationssystem CCG (GS1-Code) Klassifikationssystem, dass im deutschen Markt verwendet wird, CCG-Warenklassifikation.
XZ1	Finnisches Klassifikationssystem EANFIN (GS1-Code) Klassifikationssystem, dass im finnischen Markt verwendet wird.
XZ2	Kanadisches Klassifikationssystem ICC (GS1-Code) Klassifikationssystem, dass im kanadischen Markt verwendet wird.
XZ3	IFLS5 (GS1-Code) Der Name der zusätzlichen Klassifikationsagentur lautet IFLS5.
XZ4	Niederländisches Klassifikationssystem CBL (GS1-Code) Klassifikationssystem, dass im niederländischen Markt verwendet wird.

Zugelassene Codes, sortiert nach Datenelementen

7491 Lagerbestandsart, Code

Code	Codename/-beschreibung
1	Akzeptierter Warenbestand Warenbestand akzeptiert durch Kontrolle der Zugänge.
2	Beschädigter Warenbestand Bestand beschädigter Waren.
3	Zollbestand Warenbestand gelagert für Zollzwecke.
4	Reservierter Bestand Bestand bezogen auf reservierte Produkte.

Nr	Bez	Beispiel
01	UNA	UNA:+.?*
02	UNB	UNB+UNOC:4+5412345678908:14+8798765432106:14+20020102: 1000+12345555'
03	UNH	UNH+ME000001+INVRPT:D:01B:UN:EAN007:'
04	BGM	BGM+35:::Inventurbericht+12354+9'
05	DTM	DTM+137:20110206:102'
06	DTM	DTM+366:20110205:102'
07	DTM	DTM+194:20110205:102'
08	DTM	DTM+206:20110205:102'
	SG2	
09	NAD	NAD+SU+4003420000007::9'
	SG2	
10	NAD	NAD+BY+4399901892750::9'
	SG2	
11	NAD	NAD+GY+4399901823822::9'
	SG5	
12	CUX	CUX+2:EUR:10'
	SG9	
13	LIN	LIN+1++4021573479006:SRV'
14	PIA	PIA+5+0815-123:SA::91'
15	PIA	PIA+1+4056786542381:PV::91'
16	PIA	PIA+1+123456789:DCC::89'
17	IMD	IMD+C+98+8::91'
18	IMD	IMD+C+35+black::91'
	SG11	
19	INV	INV++1++1'
20	QTY	QTY+145:340:PR'
21	LOC	LOC+14+4399901823822::9'
22	DTM	DTM+366:20110215:203'
	SG11	
23	INV	INV+1+1++2'
24	QTY	QTY+152:20:PR'
	SG13	
25	PRI	PRI+AAB:49.90::RTP'
	SG13	
26	PRI	PRI+AAA:17.90::NTP'
27	UNT	UNT+25+ME000001'
28	UNZ	UNZ+1+12345555'

Nr = Laufende Segmentnummer im Guide
Bez = Objekt-Bezeichner