



Anwendungshandbuch

ORDERS

auf Basis

ORDERS

Bestellung

EANCOM® 2002 S4

Version: 1.1.1
Variante: DCC
Herausgabedatum: 16.07.2012
Autor: Martin Baumgartner

Nachrichtenstruktur	3
Nachrichtenaufbaudiagramm	5
Segmentbeschreibung.....	9
Zulässige Codes	55
Beispielnachricht	108

UNA	1	C	1	- Trennzeichen-Vorgabe
UNB	2	M	1	- Nutzdaten-Kopfsegment

ORDERS Kopf-Teil

UNH	3	M	1	- Nachrichten-Kopfsegment
BGM	4	M	1	- Beginn der Nachricht
DTM	5	M	1	- Dokumentendatum
FTX	6	O	1	- Kommentar - Für zukünftige Verwendung
SG1		O	1	- Bestellnummer
RFF	7	M	1	- Referenzangaben
SG1		O	1	- Referenzpreisliste
RFF	8	M	1	- Referenzpreisliste
SG2		M	1	- Käufer
NAD	9	M	1	- Name und Anschrift
SG2		M	1	- Lieferant
NAD	10	M	1	- Name und Anschrift
SG2		M	1	- Rechnungsanschrift
NAD	11	M	1	- Name und Anschrift
SG2		O	1	- Endverbraucher
NAD	12	M	1	- Name und Anschrift
SG2		M	1	- Lieferanschrift
NAD	13	M	1	- Name und Anschrift
SG2		O	1	- Einkaufsverband
NAD	14	M	1	- Name und Anschrift
SG2		O	1	- Zentralregulierer
NAD	15	M	1	- Name und Anschrift
SG7		M	1	- Währungsangaben
CUX	16	M	1	- Währungsangaben

ORDERS Positions-Teil

SG28		C	200000	- Bestellposition Orderposition
LIN	17	M	1	- Positionsdaten
PIA	18	O	1	- Lieferantenartikelnummer
PIA	19	O	1	- Kundenartikelnummer
IMD	20	O	1	- Größe
IMD	21	O	1	- Farbe (ID)
IMD	22	O	1	- Artikelbezeichnung
QTY	23	M	1	- Menge
ALI	24	D	1	- Teillieferungs Angaben
DTM	25	M	1	- gefordertes Lieferdatum
SG32		D	1	- EK-Preis
PRI	26	M	1	- Preisangaben
CUX	27	C	1	- Währungsangaben
SG33		O	1	- Referenzpreisliste
RFF	28	M	1	- Referenzpreisliste

ORDERS Summen-Teil

UNS	29	M	1	- Abschnitts-Kontrollsegment
MOA	30	O	1	- Geldbetrag
CNT	31	O	1..2	- Abstimmsumme
UNT	32	M	1	- Nachrichten-Endeselement
UNZ	33	M	1	- Nutzdaten-Endeselement

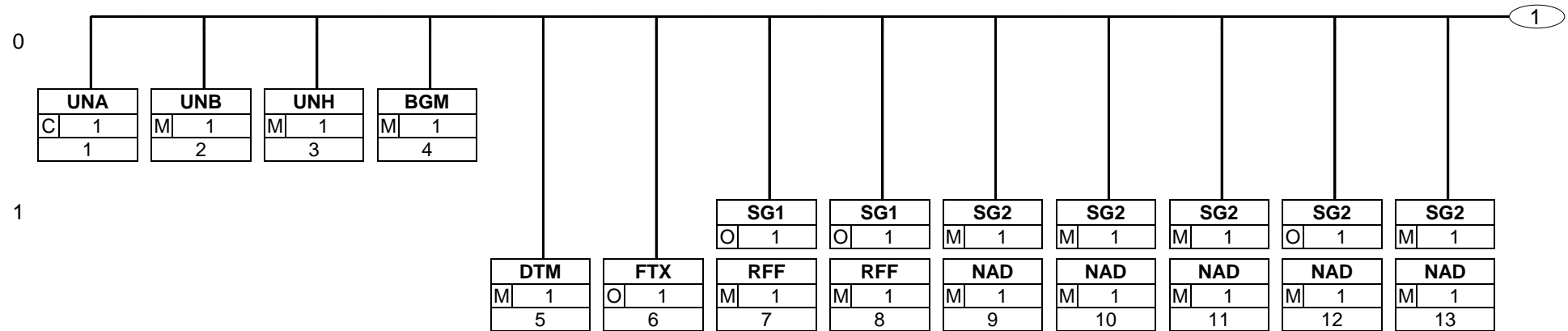
St = Status

EDIFACT: M=Muss/Mandatory, C=Conditional

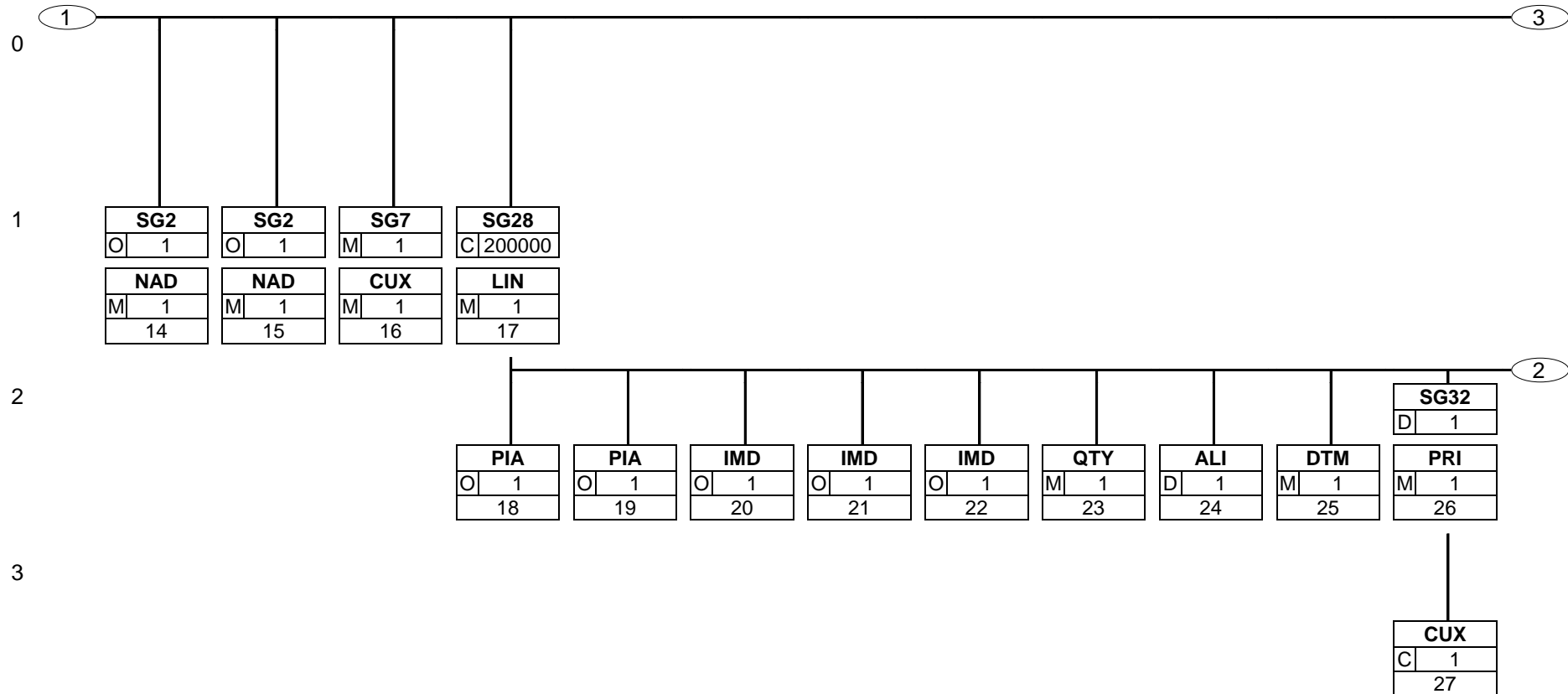
Anwendung: R=Erforderlich/Required, O=Optional, D=Abhängig von/Dependent, A=Empfohlen/Advised, N=Nicht benutzt/Not used, X=Nicht benutzt/Not used

St = Status
EDIFACT: M=Muss/Mandatory, C=Conditional
Anwendung: R=Erforderlich/Required, O=Optional, D=Abhängig von/Dependent, A=Empfohlen/Advised, N=Nicht benutzt/Not used,
X=Nicht benutzt/Not used

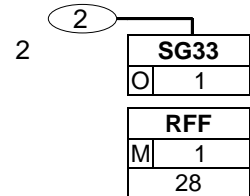
ORDERS Bestellung
Nachrichtenaufbaudiagramm



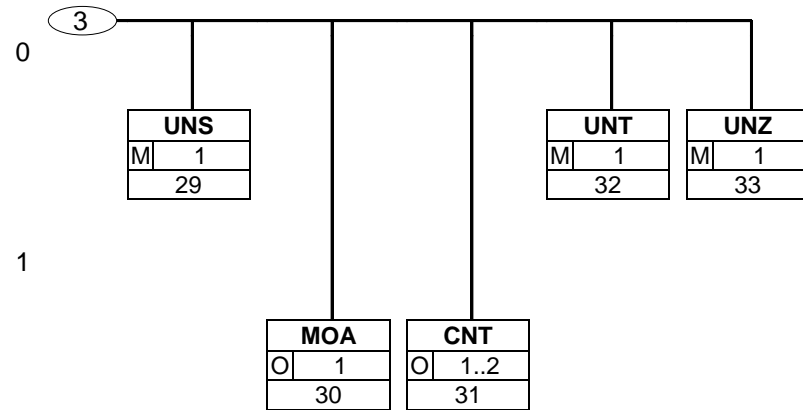
Status: M=Muss/Mandatory, C=Conditional, R=Erforderlich/Required, O=Optional, D=Abhängig von/Dependent, A=Empfohlen/Advised, N=Nicht benutzt/Not used, X=Nicht benutzt/Not used



Status: M=Muss/Mandatory, C=Conditional, R=Erforderlich/Required, O=Optional, D=Abhängig von/Dependent, A=Empfohlen/Advised, N=Nicht benutzt/Not used, X=Nicht benutzt/Not used



Status: M=Muss/Mandatory, C=Conditional, R=Erforderlich/Required, O=Optional, D=Abhängig von/Dependent, A=Empfohlen/Advised, N=Nicht benutzt/Not used, X=Nicht benutzt/Not used



Status: M=Muss/Mandatory, C=Conditional, R=Erforderlich/Required, O=Optional, D=Abhängig von/Dependent, A=Empfohlen/Advised, N=Nicht benutzt/Not used, X=Nicht benutzt/Not used

Segmentnummer: 1

UNA - C 1 - Trennzeichen-Vorgabe					
Funktion: Dient zur Definition der Trennzeichen-Angabe, die in einer Übertragungsdatei verwendet werden.					
EDIFACT			EAN		
Bez	Name	St/Format	St	*	Verwendung
UNA1	Gruppenelement-Trennzeichen	M an1	M	*	Used as a separator between component data elements contained within a composite data element (value ":").
UNA2	Segment-Bezeichner- und Datenelement-Trennzeichen	M an1	M	*	Used to separate two simple or composite data elements (value "+").
UNA3	Dezimalzeichen	M an1	M	*	Used to indicate the character used for decimal notation (value ".").
UNA4	Freigabezeichen	M an1	M	*	Used to restore any service character to its original specification (value "?").
UNA5	Reserviert für spätere Verwendung	M an1	M	*	Used to indicate the character used for repetition separation (value " * ").
UNA6	Segment-Endezeichen	M an1	M	*	Used to indicate the end of segment data (value " ' ").

Anmerkungen zum Segment:
 This segment is used to inform the receiver of the interchange about the set of service characters (and decimal mark) which are being used.
 UNA:+.?"*
 In EANCOM® haben vier Sonderzeichen (extrahiert aus UNOA) eine besondere Bedeutung und dienen als Standard-Trennzeichen (Default) für EANCOM®:
 Apostroph ' = Segment-Endezeichen
 Pluszeichen + = Datenelement-Trennzeichen
 Doppelpunkt : = Gruppenelement-Trennzeichen (trennt einfache Datenelemente in einer Datenelementgruppe)
 Fragezeichen ? = Freigabezeichen (Wenn das Fragezeichen unmittelbar vor einem der Trennzeichen steht, erhält dieses Zeichen seine normale Bedeutung zurück. Zum Beispiel 10?+10=20 bedeutet 10+10=20. Ein Fragezeichen wird durch ?? dargestellt.)

* = Restricted Codes
 Bez = Objekt-Bezeichner

St = Status
 EDIFACT: M=Muss/Mandatory, C=Conditional
 Anwendung: R=Erforderlich/Required, O=Optional,
 D=Abhängig von/Dependent, A=Empfohlen/Advised, N=Nicht
 benutzt/Not used, X=Nicht benutzt/Not used

Segmentnummer: 2

UNB - M 1 - Nutzdaten-Kopfsegment					
Funktion: Dient dazu, eine Übertragungsdatei zu eröffnen, zu identifizieren und zu beschreiben.					
EDIFACT			EAN		
Bez	Name	St/Format	St	*	Verwendung
S001	SYNTAX-BEZEICHNER	M	M		
0001	Syntax-Kennung	M a4	M	*	<p>UNOA = UN/ECE Zeichensatz A UNOB = UN/ECE Zeichensatz B UNOC = UN/ECE Zeichensatz C UNOD = UN/ECE Zeichensatz D UNOE = UN/ECE Zeichensatz E UNOF = UN/ECE Zeichensatz F UNOG = UN/ECE Zeichensatz G UNOH = UN/ECE Zeichensatz H UNOI = UN/ECE Zeichensatz I UNOJ = UN/ECE Zeichensatz J UNOK = UN/ECE Zeichensatz K UNOX = UN/ECE Zeichensatz X UNOY = UN/ECE Zeichensatz Y</p> <p>The recommended (default) character set for use in EANCOM® for international exchanges is character set A (UNOA). Should users wish to use character sets other than A, an agreement on which set to use should be reached on a bilateral basis before communications begin.</p> <p>Syntax ISO Standard Sprachen UNOA 646 UNOB 646 UNOC 8859 - 1 Dänisch, Deutsch, Englisch, Färöisch, Finnisch, Französisch, Irisch, Isländisch, Italienisch, Niederländisch, Norwegisch, Portugiesisch, Schwedisch, Spanisch UNOD 8859 - 2 Albanisch, Englisch, Polnisch, Rumänisch, Serbokroatisch, Slowakisch, Slowenisch, Tschechisch, Ungarisch UNOE 8859 - 5 Bulgarisch, Englisch, Mazedonisch, Russisch, Serbokroatisch, Ukrainisch, Weißrussisch UNOF 8859 - 7 Griechisch UNOG 8859 - 3 Maltesisch UNOH 8859 - 4 Estisch, Lättisch, Lithauisch, Grönländisch, Läppisch UNOI 8859 - 6 Arabisch UNOJ 8859 - 8 Hebräisch, Jüdisch UNOK 8859 - 9 Türkisch UNOX 2022,2375 Sprachen, die durch Zeichensätze C bis K unterstützt werden, Asiatische (z.B.. Japanisch, traditionelles Chinesisch, ?) und andere Sprachen, die auf Zeichensätzen ISO 2022 und ISO 2375 basieren. UNOY 10646 - 1 Hat alle geschriebenen Sprachen zum Ziel.</p>
0002	Syntax-Versionsnummer	M an1	M	*	4 = Version 4

* = Restricted Codes
Bez = Objekt-Bezeichner

St = Status
EDIFACT: M=Muss/Mandatory, C=Conditional
Anwendung: R=Erforderlich/Required, O=Optional,
D=Abhängig von/Dependent, A=Empfohlen/Advised, N=Nicht benutzt/Not used, X=Nicht benutzt/Not used

Segmentnummer: 2

EDIFACT			EAN		
Bez	Name	St/Format	St	*	Verwendung
0080	Versionsnummer des Service-Codeverzeichnis	C an..6	N		
0133	Zeichencodierung, codiert	C an..3	N		
S002	ABSENDER DER ÜBERTRAGUNGSDATEI	M	M		
0004	Absenderbezeichnung	M an..35	M		GLN (n13) Format n13 Within EANCOM® the use of the Global Location Number (GLN) is recommended for the identification of the interchange sender and recipient.
0007	Teilnehmerbezeichnung, Qualifier	C an..4	R	*	14 = GS1
0008	Adresse für Rückleitung	C an..35	N		
0042	Untergeordnete, interne Absenderbezeichnung für Übertragungsdatei	C an..35	N		
S003	EMPFÄNGER DER ÜBERTRAGUNGSDATEI	M	M		
0010	Empfängerbezeichnung	M an..35	M		GLN (n13) Format n13 Within EANCOM® the use of the Global Location Number (GLN) is recommended for the identification of the interchange sender and recipient.
0007	Teilnehmerbezeichnung, Qualifier	C an..4	R	*	14 = GS1
0014	Weiterleitungsadresse	C an..35	N		
0046	Untergeordnete, interne Empfängerbezeichnung für Übertragungsdatei	C an..35	N		
S004	DATUM/UHRZEIT DER ERSTELLUNG	M	M		The date and time specified in this composite should be the date and time at which the interchange sender prepared the interchange. This date and time may not necessarily be the same as the date and time of contained messages.
0017	Datum der Erstellung	M n8	M		CCYYMMDD
0019	Uhrzeit der Erstellung	M n4	M		HHMM
0020	Datenaustauschreferenz	M an..14	M		Unique reference identifying the interchange. Created by the interchange sender. The interchange control reference number is generated by the interchange sender and is used to identify uniquely each interchange. Should the interchange sender wish to re-use interchange control reference numbers, it is recommended that each number be preserved for at least a period of three months before being re-used. In order to guarantee uniqueness, the interchange control reference number should always be linked to the interchange sender's identification (DE 0004).

* = Restricted Codes
 Bez = Objekt-Bezeichner

St = Status
 EDIFACT: M=Muss/Mandatory, C=Conditional
 Anwendung: R=Erforderlich/Required, O=Optional,
 D=Abhängig von/Dependent, A=Empfohlen/Advised, N=Nicht
 benutzt/Not used, X=Nicht benutzt/Not used

Segmentnummer: 2

EDIFACT			EAN		
Bez	Name	St/Format	St	*	Verwendung
S005	REFERENZ/PASSWORT DES EMPFÄNGERS	C	N		
0022	Referenz oder Paßwort des Empfängers	M an..14	N		
0025	Referenz oder Paßwort des Empfängers, Qualifier	C an2	N		
0026	Anwendungsreferenz	C an..14	N		
0029	Verarbeitungspriorität, Code	C a1	N		
0031	Bestätigungsanforderung	C n1	N		
0032	Austauschvereinbarungskennung	C an..35	N		
0035	Test-Kennzeichen	C n1	N		

Anmerkungen zum Segment:

This segment is used to envelope the interchange, as well as to identify both, the party to whom the interchange is sent and the party who has sent the interchange. The principle of the UNB segment is the same as a physical envelope which covers one or more letters or documents, and which details, both the address where delivery is to take place and the address from where the envelope has come.

Example:

UNB+UNOA:4+5412345678908:14+8798765432106:14+20020102:1000+12345555'

* = Restricted Codes
 Bez = Objekt-Bezeichner

St = Status
 EDIFACT: M=Muss/Mandatory, C=Conditional
 Anwendung: R=Erforderlich/Required, O=Optional,
 D=Abhängig von/Dependent, A=Empfohlen/Advised, N=Nicht
 benutzt/Not used, X=Nicht benutzt/Not used

Segmentnummer: 3

UNH - M 1 - Nachrichten-Kopfsegment					
Funktion: Dient dazu, eine Nachricht zu eröffnen, sie zu identifizieren und zu beschreiben.					
EDIFACT			EAN		
Bez	Name	St/Format	St	*	Verwendung
0062	Nachrichten-Referenznummer	M an..14	M		Eindeutige Nachrichtenreferenz des Senders. Laufende Nummer der Nachrichten im Datenaustausch. Identisch mit DE 0062 im UNT. Vergeben vom Sender.
S009	NACHRICHTEN-KENNUNG	M	M		
0065	Nachrichtentyp-Kennung	M an..6	M	*	ORDERS = Bestellung
0052	Versionsnummer des Nachrichtentyps	M an..3	M	*	D = Entwurfs-Version
0054	Freigabenummer des Nachrichtentyps	M an..3	M	*	01B = Ausgabe 2001 - B
0051	Verwaltende Organisation	M an..3	M	*	UN = UN/CEFACT
0057	Anwendungscode der zuständigen Organisation	C an..6	R	*	EAN010 = EAN Versionsnummer (GS1-Code) Datenelement 0057 beschreibt die Nachricht als EANCOM-Version 010 einer UNSM-Bestellung.
0110	Versionsnummer des Codelisten-Verzeichnis	C an..6	N		
0113	Unterfunktion des Nachrichtentyps, Identifikation	C an..6	N		
0068	Allgemeine Zuordnungs-Referenz	C an..35	N		
S010	STATUS DER ÜBERMITTLUNG	C	N		
0070	Übermittlungsfolgenummer	M n..2	N		
0073	Erste und letzte Übermittlung	C a1	N		
S016	NACHRICHTENSUBSET, IDENTIFIKATION	C	N		
0115	Nachrichtensubset, Identifikation	M an..14	N		
0116	Versionsnummer des Nachrichtensubsets	C an..3	N		
0118	Freigabenummer des Nachrichtensubsets	C an..3	N		
0051	Verwaltende Organisation	C an..3	N		
S017	NACHRICHTEN-ANWENDUNGSHANDBUCH, IDENTIFIKATION	C	N		
0121	Nachrichten-Anwendungshandbuch, Identifikation	M an..14	N		
0122	Versionsnummer des Nachrichten-Anwendungshandbuches	C an..3	N		

* = Restricted Codes
 Bez = Objekt-Bezeichner

St = Status
 EDIFACT: M=Muss/Mandatory, C=Conditional
 Anwendung: R=Erforderlich/Required, O=Optional,
 D=Abhängig von/Dependent, A=Empfohlen/Advised, N=Nicht
 benutzt/Not used, X=Nicht benutzt/Not used

Segmentnummer: 3

EDIFACT			EAN		
Bez	Name	St/Format	St	*	Verwendung
0124	Freigabenummer des Nachrichten-Anwendungshandbuchs	C an..3	N		
0051	Verwaltende Organisation	C an..3	N		
S018	SZENARIOKENNUNG	C	N		
0127	Szenariokennung	M an..14	N		
0128	Versionsnummer des Szenarios	C an..3	N		
0130	Freigabenummer des Szenarios	C an..3	N		
0051	Verwaltende Organisation	C an..3	N		

Anmerkungen zum Segment:
 Dieses Segment dient dazu, eine Nachricht zu eröffnen, zu identifizieren und zu spezifizieren.
 Die Datenelemente 0065, 0052, 0054 und 0051 deklarieren die Nachricht als UNSM-Bestellung des Directories D. 01B unter Kontrolle der Vereinten Nationen.

Beispiel:
 UNH+ME000001+ORDERS:D:01B:UN:EAN010'

* = Restricted Codes
 Bez = Objekt-Bezeichner

St = Status
 EDIFACT: M=Muss/Mandatory, C=Conditional
 Anwendung: R=Erforderlich/Required, O=Optional,
 D=Abhängig von/Dependent, A=Empfohlen/Advised, N=Nicht
 benutzt/Not used, X=Nicht benutzt/Not used

Segmentnummer: 4

BGM - M 1 - Beginn der Nachricht					
Funktion: Zur Anzeige der Art und Funktion einer Nachricht und zur Übermittlung der Identifikationsnummer.					
EDIFACT			EAN		
Bez	Name	St/Format	St	*	Verwendung
C002	DOKUMENTEN-/NACHRICHTENNAME	C	R		
1001	Dokumentenname, Code	C an..3	R	*	220 = Bestellung/Auftrag 224 = Eilauftrag
1131	Codeliste, Code	C an..17	N		
3055	Verantwortliche Stelle für die Codepflege, Code	C an..3	N		
1000	Dokumentenname	C an..35	O		Bestellungsname des Bestellers
C106	DOKUMENTEN-/NACHRICHTEN-IDENTIFIKATION	C	R		
1004	Dokumentennummer	C an..35	R		Bestellnummer, vergeben vom Sender des Dokuments. Für die global eindeutige Identifikation von Dokumenten steht die Globale Dokumententyp-Identnummer (GDTI) zur Verfügung.
1056	Versionsnummer	C an..9	N		
1060	Revisionsnummer	C an..6	N		
1225	Nachrichtenfunktion, Code	C an..3	R	*	1 = Stornierung 4 = Änderung 9 = Original Die Nachrichtenfunktion, codiert ist ein kritisches Datenelement in diesem Segment. Sie betrifft alle Daten einer Nachricht. Es gelten die folgenden Regeln für eingeschränkte Codewerte: 9 = Original - die Originalübertragung einer Bestellung.
4343	Art der Antwort, Code	C an..3	N		
Anmerkungen zum Segment: Dieses Segment dient dazu, Typ und Funktion einer Nachricht anzuzeigen und die Identifikationsnummer zu übermitteln. Beispiel: BGM+220+128576+9'					

* = Restricted Codes
 Bez = Objekt-Bezeichner

St = Status
 EDIFACT: M=Muss/Mandatory, C=Conditional
 Anwendung: R=Erforderlich/Required, O=Optional,
 D=Abhängig von/Dependent, A=Empfohlen/Advised, N=Nicht
 benutzt/Not used, X=Nicht benutzt/Not used

Segmentnummer: 5

DTM - M 1 - Dokumentendatum					
Funktion: Zur Angabe eines Datums und/oder einer Uhrzeit oder einer Zeitspanne.					
EDIFACT			EAN		
Bez	Name	St/Format	St	*	Verwendung
C507	DATUM/UHRZEIT/ZEITSPANNE	M	M		
2005	Datums- oder Uhrzeits- oder Zeitspannen-Funktion, Qualifier	M an..3	M	*	137 = Dokumenten/Nachrichten Datum/Zeit
2380	Datum oder Uhrzeit oder Zeitspanne, Wert	C an..35	R		
2379	Datums- oder Uhrzeit- oder Zeitspannen-Format, Code	C an..3	R	*	102 = JJJJMMTT 203 = JJJJMMTTHHMM
Anmerkungen zum Segment: Dieses Segment wird zur Angabe des Bestelldatums und - wenn erforderlich - geforderter Datumsangaben bezüglich der Lieferung der Waren benutzt. DE 2005: Das Dokumentendatum (Codewert 137) muss in einer EANCOM-Nachricht angegeben werden. Beispiel: DTM+137:20020830:102' Dieses Beispiel weist den 30. August 2002 als Nachrichtendatum aus.					

* = Restricted Codes
 Bez = Objekt-Bezeichner

St = Status
 EDIFACT: M=Muss/Mandatory, C=Conditional
 Anwendung: R=Erforderlich/Required, O=Optional,
 D=Abhängig von/Dependent, A=Empfohlen/Advised, N=Nicht
 benutzt/Not used, X=Nicht benutzt/Not used

Segmentnummer: 6

FTX - O 1 - Kommentar - Für zukünftige Verwendung					
Funktion: Zur Angabe von unformatiertem oder codiertem Text.					
EDIFACT			EAN		
Bez	Name	St/Format	St	*	Verwendung
4451	Textbezug, Qualifier	M an..3	M	*	ZZZ = Gegenseitig vereinbart
4453	Textfunktion, Code	C an..3	O	*	1 = Text für nachfolgenden Gebrauch
C107	TEXT-REFERENZ	C	N		Referenzen zu einem Standardtext. Diese Datenelementgruppe wird nur dann verwendet, wenn die Geschäftspartner Codewerte bilateral abgesprochen haben.
4441	Freier Text, Code	M an..17	N		
1131	Codeliste, Code	C an..17	N		
3055	Verantwortliche Stelle für die Codepflege, Code	C an..3	N		
C108	TEXT	C	D		Diese Datenelementgruppe wird nur dann verwendet, wenn Textschlüssel nicht verwendet werden können.
4440	Freier Text	M an..512	M		
4440	Freier Text	C an..512	O		
4440	Freier Text	C an..512	O		
4440	Freier Text	C an..512	O		
4440	Freier Text	C an..512	O		
3453	Sprachename, Code	C an..3	D		ISO 639 2-Alpha Code Dieses Datenelement wird nur dann benutzt, wenn uncodierte Freitextinformationen in der Datenelementgruppe C108 enthalten sind.
4447	Textformat, Code	C an..3	N		
Anmerkungen zum Segment: Beispiel: FTX+ZZZ+1+001::91'					

* = Restricted Codes
 Bez = Objekt-Bezeichner

St = Status
 EDIFACT: M=Muss/Mandatory, C=Conditional
 Anwendung: R=Erforderlich/Required, O=Optional,
 D=Abhängig von/Dependent, A=Empfohlen/Advised, N=Nicht
 benutzt/Not used, X=Nicht benutzt/Not used

Segmentnummer: 7

SG1	- O	1 - Bestellnummer	Eine Segmentgruppe, die auf Referenzen verweist und, wenn notwendig, auf ihre Datumsangaben, die sich auf die gesamte Nachricht beziehen, z. B. Vertragsnummer, Import-/Export-Lizenznummer, Reservierungsnummer.		
RFF	- M	1 - Referenzangaben			
Funktion: Zur Angabe einer Referenz.					
EDIFACT			EAN		
Bez	Name	St/Format	St	*	Verwendung
C506	REFERENZ	M	M		
1153	Referenz, Qualifier	M an..3	M	*	ON = Auftrags-/Bestellnummer (Käufer)
1154	Referenz, Identifikation	C an..70	R		
1156	Zeilennummer	C an..6	N		
4000	Referenzversion, Identifikation	C an..35	N		
1060	Revisionsnummer	C an..6	N		
Anmerkungen zum Segment: Dieses Segment wird zur Referenzierung von Bestellung oder Bestelländerung benutzt, auf die sich diese Bestellung bezieht. Zusätzlich können weitere Referenzen als Korrekturen oder Erläuterungen einer vorher gesendeten Bestellung oder Bestelländerung angegeben werden. Referenzen sollten an dieser Stelle angegeben werden, wenn sie alle oder die meisten Positionen betreffen. Beispiel: RFF+ON:KON1234'					

* = Restricted Codes
 Bez = Objekt-Bezeichner

St = Status
 EDIFACT: M=Muss/Mandatory, C=Conditional
 Anwendung: R=Erforderlich/Required, O=Optional,
 D=Abhängig von/Dependent, A=Empfohlen/Advised, N=Nicht
 benutzt/Not used, X=Nicht benutzt/Not used

Segmentnummer: 8

SG1	- O	1 - Referenzpreisliste	Eine Segmentgruppe, die auf Referenzen verweist und, wenn notwendig, auf ihre Datumsangaben, die sich auf die gesamte Nachricht beziehen, z. B. Vertragsnummer, Import-/Export-Lizenznummer, Reservierungsnummer.		
RFF	- M	1 - Referenzpreisliste			
Funktion: Zur Angabe einer Referenz.					
EDIFACT			EAN		
Bez	Name	St/Format	St	*	Verwendung
C506	REFERENZ	M	M		
1153	Referenz, Qualifier	M an..3	M		PL = Nummer der Preisliste
1154	Referenz, Identifikation	C an..70	R		
1156	Zeilennummer	C an..6	N		
4000	Referenzversion, Identifikation	C an..35	N		
1060	Revisionsnummer	C an..6	N		
Anmerkungen zum Segment: Dieses Segment wird zur Angabe anderer Referenzen in Bezug auf die Nachricht benutzt, z. B. Vertragsnummern, Nummern der Preislisten usw. Die Referenzen, die an dieser Stelle gemacht werden, gelten für die gesamte Bestellung, wenn sie nicht auf Positionsebene überschrieben werden. Beispiel: RFF+PL:AUG2002'					

* = Restricted Codes
 Bez = Objekt-Bezeichner

St = Status
 EDIFACT: M=Muss/Mandatory, C=Conditional
 Anwendung: R=Erforderlich/Required, O=Optional,
 D=Abhängig von/Dependent, A=Empfohlen/Advised, N=Nicht
 benutzt/Not used, X=Nicht benutzt/Not used

Segmentnummer: 9

SG2	- M	1 - Käufer	Eine Segmentgruppe zur Identifikation von Geschäftspartnern und dazu gehörenden Informationen.		
NAD	- M	1 - Name und Anschrift			
Funktion:					
Zur Angabe von Name und Anschrift, sowie Funktion eines Partners, entweder nur als Code durch C082 oder (gegebenenfalls auch zusätzlich) unstrukturiert durch C058 bzw. strukturiert durch C080 bis 3207.					
EDIFACT			EAN		
Bez	Name	St/Format	St	*	Verwendung
3035	Beteiligter, Qualifier	M an..3	M	*	BY = Käufer
C082	IDENTIFIKATION DES BETEILIGTEN	C	A		
3039	Beteiligter, Identifikation	M an..35	M		ILN/GLN - Format n13
1131	Codeliste, Code	C an..17	N		
3055	Verantwortliche Stelle für die Codepflege, Code	C an..3	R	*	9 = GS1
C058	NAME UND ANSCHRIFT	C	O		Diese Datenelementgruppe darf nur benutzt werden, um den Anforderungen des HGB § 37a gerecht zu werden. Hier besteht für den Sender einer Nachricht die Möglichkeit, bei Bedarf die entsprechenden Angaben zu machen.
3124	Zeile für Name und Anschrift	M an..35	M		
3124	Zeile für Name und Anschrift	C an..35	O		
3124	Zeile für Name und Anschrift	C an..35	O		
3124	Zeile für Name und Anschrift	C an..35	O		
3124	Zeile für Name und Anschrift	C an..35	O		
C080	NAME DES BETEILIGTEN	C	N		
3036	Beteiligter	M an..35	N		
3036	Beteiligter	C an..35	N		
3036	Beteiligter	C an..35	N		
3036	Beteiligter	C an..35	N		
3036	Beteiligter	C an..35	N		
3045	Format für den Namen des Beteiligten, Code	C an..3	N		
C059	STRASSE	C	N		
3042	Straße und Hausnummer oder Postfach	M an..35	N		
3042	Straße und Hausnummer oder Postfach	C an..35	N		
3042	Straße und Hausnummer oder Postfach	C an..35	N		
3042	Straße und Hausnummer oder Postfach	C an..35	N		

* = Restricted Codes
 Bez = Objekt-Bezeichner

St = Status
 EDIFACT: M=Muss/Mandatory, C=Conditional
 Anwendung: R=Erforderlich/Required, O=Optional,
 D=Abhängig von/Dependent, A=Empfohlen/Advised, N=Nicht
 benutzt/Not used, X=Nicht benutzt/Not used

Segmentnummer: 9

EDIFACT			EAN		
Bez	Name	St/Format	St	*	Verwendung
	Postfach				
3164	Ort	C an..35	N		
C819	REGION/BUNDESLAND, EINZELHEITEN	C	N		
3229	Name einer Region/eines Bundeslandes, Code	C an..9	N		
1131	Codeliste, Code	C an..17	N		
3055	Verantwortliche Stelle für die Codepflege, Code	C an..3	N		
3228	Region/Bundesland	C an..70	N		
3251	Postleitzahl, Code	C an..17	N		
3207	Ländername, Code	C an..3	N		
Anmerkungen zum Segment: Beispiel: NAD+BY+5412345000013::9'					

* = Restricted Codes
 Bez = Objekt-Bezeichner

St = Status
 EDIFACT: M=Muss/Mandatory, C=Conditional
 Anwendung: R=Erforderlich/Required, O=Optional,
 D=Abhängig von/Dependent, A=Empfohlen/Advised, N=Nicht
 benutzt/Not used, X=Nicht benutzt/Not used

Segmentnummer: 10

SG2	- M	1 - Lieferant	Eine Segmentgruppe zur Identifikation von Geschäftspartnern und dazu gehörenden Informationen.		
NAD	- M	1 - Name und Anschrift	Funktion: Zur Angabe von Name und Anschrift, sowie Funktion eines Partners, entweder nur als Code durch C082 oder (gegebenenfalls auch zusätzlich) unstrukturiert durch C058 bzw. strukturiert durch C080 bis 3207.		
EDIFACT			EAN		
Bez	Name	St/Format	St	*	Verwendung
3035	Beteiligter, Qualifier	M an..3	M	*	SU = Lieferant
C082	IDENTIFIKATION DES BETEILIGTEN	C	A		
3039	Beteiligter, Identifikation	M an..35	M		ILN/GLN - Format n13
1131	Codeliste, Code	C an..17	N		
3055	Verantwortliche Stelle für die Codepflege, Code	C an..3	R	*	9 = GS1
C058	NAME UND ANSCHRIFT	C	N		
3124	Zeile für Name und Anschrift	M an..35	N		
3124	Zeile für Name und Anschrift	C an..35	N		
3124	Zeile für Name und Anschrift	C an..35	N		
3124	Zeile für Name und Anschrift	C an..35	N		
3124	Zeile für Name und Anschrift	C an..35	N		
C080	NAME DES BETEILIGTEN	C	N		
3036	Beteiligter	M an..35	N		
3036	Beteiligter	C an..35	N		
3036	Beteiligter	C an..35	N		
3036	Beteiligter	C an..35	N		
3036	Beteiligter	C an..35	N		
3045	Format für den Namen des Beteiligten, Code	C an..3	N		
C059	STRASSE	C	N		
3042	Straße und Hausnummer oder Postfach	M an..35	N		
3042	Straße und Hausnummer oder Postfach	C an..35	N		
3042	Straße und Hausnummer oder Postfach	C an..35	N		
3042	Straße und Hausnummer oder Postfach	C an..35	N		
3164	Ort	C an..35	N		
C819	REGION/BUNDESLAND,	C	N		

* = Restricted Codes
 Bez = Objekt-Bezeichner

St = Status
 EDIFACT: M=Muss/Mandatory, C=Conditional
 Anwendung: R=Erforderlich/Required, O=Optional,
 D=Abhängig von/Dependent, A=Empfohlen/Advised, N=Nicht
 benutzt/Not used, X=Nicht benutzt/Not used

Segmentnummer: 10

EDIFACT			EAN		
Bez	Name	St/Format	St	*	Verwendung
	EINZELHEITEN				
3229	Name einer Region/eines Bundeslandes, Code	C an..9	N		
1131	Codeliste, Code	C an..17	N		
3055	Verantwortliche Stelle für die Codepflege, Code	C an..3	N		
3228	Region/Bundesland	C an..70	N		
3251	Postleitzahl, Code	C an..17	N		
3207	Ländername, Code	C an..3	N		
Anmerkungen zum Segment: Beispiel: NAD+SU+5412345000013::9'					

* = Restricted Codes
 Bez = Objekt-Bezeichner

St = Status
 EDIFACT: M=Muss/Mandatory, C=Conditional
 Anwendung: R=Erforderlich/Required, O=Optional,
 D=Abhängig von/Dependent, A=Empfohlen/Advised, N=Nicht
 benutzt/Not used, X=Nicht benutzt/Not used

Segmentnummer: 11

SG2	- M	1 - Rechnungsanschrift Eine Segmentgruppe zur Identifikation von Geschäftspartnern und dazu gehörenden Informationen.			
NAD	- M	1 - Name und Anschrift			
Funktion: Zur Angabe von Name und Anschrift, sowie Funktion eines Partners, entweder nur als Code durch C082 oder (gegebenenfalls auch zusätzlich) unstrukturiert durch C058 bzw. strukturiert durch C080 bis 3207.					
EDIFACT			EAN		
Bez	Name	St/Format	St	*	Verwendung
3035	Beteiligter, Qualifier	M an..3	M	*	IV = Rechnungsempfänger
C082	IDENTIFIKATION DES BETEILIGTEN	C	A		
3039	Beteiligter, Identifikation	M an..35	M		ILN/GLN - Format n13
1131	Codeliste, Code	C an..17	N		
3055	Verantwortliche Stelle für die Codepflege, Code	C an..3	R	*	9 = GS1
C058	NAME UND ANSCHRIFT	C	N		
3124	Zeile für Name und Anschrift	M an..35	N		
3124	Zeile für Name und Anschrift	C an..35	N		
3124	Zeile für Name und Anschrift	C an..35	N		
3124	Zeile für Name und Anschrift	C an..35	N		
3124	Zeile für Name und Anschrift	C an..35	N		
C080	NAME DES BETEILIGTEN	C	N		
3036	Beteiligter	M an..35	N		
3036	Beteiligter	C an..35	N		
3036	Beteiligter	C an..35	N		
3036	Beteiligter	C an..35	N		
3036	Beteiligter	C an..35	N		
3045	Format für den Namen des Beteiligten, Code	C an..3	N		
C059	STRASSE	C	N		
3042	Straße und Hausnummer oder Postfach	M an..35	N		
3042	Straße und Hausnummer oder Postfach	C an..35	N		
3042	Straße und Hausnummer oder Postfach	C an..35	N		
3042	Straße und Hausnummer oder Postfach	C an..35	N		
3164	Ort	C an..35	N		
C819	REGION/BUNDESLAND,	C	N		

* = Restricted Codes
 Bez = Objekt-Bezeichner

St = Status
 EDIFACT: M=Muss/Mandatory, C=Conditional
 Anwendung: R=Erforderlich/Required, O=Optional,
 D=Abhängig von/Dependent, A=Empfohlen/Advised, N=Nicht
 benutzt/Not used, X=Nicht benutzt/Not used

Segmentnummer: 11

EDIFACT			EAN		
Bez	Name	St/Format	St	*	Verwendung
	EINZELHEITEN				
3229	Name einer Region/eines Bundeslandes, Code	C an..9	N		
1131	Codeliste, Code	C an..17	N		
3055	Verantwortliche Stelle für die Codepflege, Code	C an..3	N		
3228	Region/Bundesland	C an..70	N		
3251	Postleitzahl, Code	C an..17	N		
3207	Ländername, Code	C an..3	N		
Anmerkungen zum Segment: Beispiel: NAD+IV+5412345000013::9'					

* = Restricted Codes
 Bez = Objekt-Bezeichner

St = Status
 EDIFACT: M=Muss/Mandatory, C=Conditional
 Anwendung: R=Erforderlich/Required, O=Optional,
 D=Abhängig von/Dependent, A=Empfohlen/Advised, N=Nicht
 benutzt/Not used, X=Nicht benutzt/Not used

Segmentnummer: 12

SG2	- O	1 - Endverbraucher Eine Segmentgruppe zur Identifikation von Geschäftspartnern und dazu gehörenden Informationen.			
NAD	- M	1 - Name und Anschrift			
Funktion: Zur Angabe von Name und Anschrift, sowie Funktion eines Partners, entweder nur als Code durch C082 oder (gegebenenfalls auch zusätzlich) unstrukturiert durch C058 bzw. strukturiert durch C080 bis 3207.					
EDIFACT			EAN		
Bez	Name	St/Format	St	*	Verwendung
3035	Beteiligter, Qualifier	M an..3	M	*	CPE = Zentralregulierer (GS1-Code) UC = Endempfänger
C082	IDENTIFIKATION DES BETEILIGTEN	C	A		
3039	Beteiligter, Identifikation	M an..35	M		ILN/GLN - Format n13
1131	Codeliste, Code	C an..17	N		
3055	Verantwortliche Stelle für die Codepflege, Code	C an..3	R	*	9 = GS1
C058	NAME UND ANSCHRIFT	C	N		
3124	Zeile für Name und Anschrift	M an..35	N		
3124	Zeile für Name und Anschrift	C an..35	N		
3124	Zeile für Name und Anschrift	C an..35	N		
3124	Zeile für Name und Anschrift	C an..35	N		
3124	Zeile für Name und Anschrift	C an..35	N		
C080	NAME DES BETEILIGTEN	C	N		
3036	Beteiligter	M an..35	N		
3036	Beteiligter	C an..35	N		
3036	Beteiligter	C an..35	N		
3036	Beteiligter	C an..35	N		
3036	Beteiligter	C an..35	N		
3045	Format für den Namen des Beteiligten, Code	C an..3	N		
C059	STRASSE	C	N		
3042	Straße und Hausnummer oder Postfach	M an..35	N		
3042	Straße und Hausnummer oder Postfach	C an..35	N		
3042	Straße und Hausnummer oder Postfach	C an..35	N		
3042	Straße und Hausnummer oder Postfach	C an..35	N		
3164	Ort	C an..35	N		
			N		

* = Restricted Codes
 Bez = Objekt-Bezeichner

St = Status
 EDIFACT: M=Muss/Mandatory, C=Conditional
 Anwendung: R=Erforderlich/Required, O=Optional,
 D=Abhängig von/Dependent, A=Empfohlen/Advised, N=Nicht
 benutzt/Not used, X=Nicht benutzt/Not used

Segmentnummer: 12

EDIFACT			EAN		
Bez	Name	St/Format	St	*	Verwendung
C819	REGION/BUNDESLAND, EINZELHEITEN	C			
3229	Name einer Region/eines Bundeslandes, Code	C an..9	N		
1131	Codeliste, Code	C an..17	N		
3055	Verantwortliche Stelle für die Codepflege, Code	C an..3	N		
3228	Region/Bundesland	C an..70	N		
3251	Postleitzahl, Code	C an..17	N		
3207	Ländername, Code	C an..3	N		
Anmerkungen zum Segment: Beispiel: NAD+UC+5412345000013::9'					

* = Restricted Codes
 Bez = Objekt-Bezeichner

St = Status
 EDIFACT: M=Muss/Mandatory, C=Conditional
 Anwendung: R=Erforderlich/Required, O=Optional,
 D=Abhängig von/Dependent, A=Empfohlen/Advised, N=Nicht
 benutzt/Not used, X=Nicht benutzt/Not used

Segmentnummer: 13

SG2	- M	1 - Lieferanschrift	Eine Segmentgruppe zur Identifikation von Geschäftspartnern und dazu gehörenden Informationen.		
NAD	- M	1 - Name und Anschrift			
Funktion:					
Zur Angabe von Name und Anschrift, sowie Funktion eines Partners, entweder nur als Code durch C082 oder (gegebenenfalls auch zusätzlich) unstrukturiert durch C058 bzw. strukturiert durch C080 bis 3207.					
EDIFACT			EAN		
Bez	Name	St/Format	St	*	Verwendung
3035	Beteiligter, Qualifier	M an..3	M	*	DP = Lieferanschrift
C082	IDENTIFIKATION DES BETEILIGTEN	C	D		Kann keine GLN Für den Warenempfänger angegeben werden muss die Adresse angegeben werden.
3039	Beteiligter, Identifikation	M an..35	M		ILN/GLN - Format n13
1131	Codeliste, Code	C an..17	N		
3055	Verantwortliche Stelle für die Codepflege, Code	C an..3	R	*	9 = GS1
C058	NAME UND ANSCHRIFT	C	N		
3124	Zeile für Name und Anschrift	M an..35	N		
3124	Zeile für Name und Anschrift	C an..35	N		
3124	Zeile für Name und Anschrift	C an..35	N		
3124	Zeile für Name und Anschrift	C an..35	N		
3124	Zeile für Name und Anschrift	C an..35	N		
C080	NAME DES BETEILIGTEN	C	D		
3036	Beteiligter	M an..35	M		Partnername in Klartext
3036	Beteiligter	C an..35	N		
3036	Beteiligter	C an..35	N		
3036	Beteiligter	C an..35	N		
3036	Beteiligter	C an..35	N		
3045	Format für den Namen des Beteiligten, Code	C an..3	N		
C059	STRASSE	C	D		
3042	Straße und Hausnummer oder Postfach	M an..35	M		
3042	Straße und Hausnummer oder Postfach	C an..35	N		
3042	Straße und Hausnummer oder Postfach	C an..35	N		
3042	Straße und Hausnummer oder Postfach	C an..35	N		
3164	Ort	C an..35	O		

* = Restricted Codes
 Bez = Objekt-Bezeichner

St = Status
 EDIFACT: M=Muss/Mandatory, C=Conditional
 Anwendung: R=Erforderlich/Required, O=Optional,
 D=Abhängig von/Dependent, A=Empfohlen/Advised, N=Nicht
 benutzt/Not used, X=Nicht benutzt/Not used

Segmentnummer: 13

EDIFACT			EAN		
Bez	Name	St/Format	St	*	Verwendung
C819	REGION/BUNDESLAND, EINZELHEITEN	C	C		
3229	Name einer Region/eines Bundeslandes, Code	C an..9	O		
1131	Codeliste, Code	C an..17	N		
3055	Verantwortliche Stelle für die Codepflege, Code	C an..3	N		
3228	Region/Bundesland	C an..70	N		
3251	Postleitzahl, Code	C an..17	O		
3207	Ländername, Code	C an..3	D		

Anmerkungen zum Segment:

Die Lieferanschrift im NAD-Segment des Kopfteils gilt für alle Positionen. Sie kann auf Positionsebene durch Anwendung der Segmentgruppe 37 LOC/QTY/DTM für dezentrale Belieferungen überschrieben werden. Wenn bestimmte Angaben zu dieser Adresse benötigt werden, wie z. B. Docknummer etc., sind sie im nachfolgenden LOC-Segment, DE 3227 enthalten.

Beispiel:

NAD+DP+5412345000013::9'

Hinweise:

Die folgenden Datenelementgruppen und Datenelemente werden nur benutzt, wenn codierte Namen und Anschriften nicht angewendet werden können oder die vollen Namen und Anschriften der Geschäftspartner angegeben werden sollen. Die betreffenden Datenelementgruppen und Datenelemente sind:

C080 - C059 - 3164 - C819 - 3251 - 3207

* = Restricted Codes
 Bez = Objekt-Bezeichner

St = Status
 EDIFACT: M=Muss/Mandatory, C=Conditional
 Anwendung: R=Erforderlich/Required, O=Optional,
 D=Abhängig von/Dependent, A=Empfohlen/Advised, N=Nicht
 benutzt/Not used, X=Nicht benutzt/Not used

Segmentnummer: 14

SG2	- O	1 - Einkaufsverband Eine Segmentgruppe zur Identifikation von Geschäftspartnern und dazu gehörenden Informationen.			
NAD	- M	1 - Name und Anschrift			
Funktion: Zur Angabe von Name und Anschrift, sowie Funktion eines Partners, entweder nur als Code durch C082 oder (gegebenenfalls auch zusätzlich) unstrukturiert durch C058 bzw. strukturiert durch C080 bis 3207.					
EDIFACT			EAN		
Bez	Name	St/Format	St	*	Verwendung
3035	Beteiligter, Qualifier	M an..3	M	*	AB = Agent/Beauftragter des Käufers
C082	IDENTIFIKATION DES BETEILIGTEN	C	A		
3039	Beteiligter, Identifikation	M an..35	M		ILN/GLN - Format n13
1131	Codeliste, Code	C an..17	N		
3055	Verantwortliche Stelle für die Codepflege, Code	C an..3	R	*	9 = GS1
C058	NAME UND ANSCHRIFT	C	N		
3124	Zeile für Name und Anschrift	M an..35	N		
3124	Zeile für Name und Anschrift	C an..35	N		
3124	Zeile für Name und Anschrift	C an..35	N		
3124	Zeile für Name und Anschrift	C an..35	N		
3124	Zeile für Name und Anschrift	C an..35	N		
C080	NAME DES BETEILIGTEN	C	N		
3036	Beteiligter	M an..35	N		
3036	Beteiligter	C an..35	N		
3036	Beteiligter	C an..35	N		
3036	Beteiligter	C an..35	N		
3036	Beteiligter	C an..35	N		
3045	Format für den Namen des Beteiligten, Code	C an..3	N		
C059	STRASSE	C	N		
3042	Straße und Hausnummer oder Postfach	M an..35	N		
3042	Straße und Hausnummer oder Postfach	C an..35	N		
3042	Straße und Hausnummer oder Postfach	C an..35	N		
3042	Straße und Hausnummer oder Postfach	C an..35	N		
3164	Ort	C an..35	N		
C819	REGION/BUNDESLAND,	C	N		

* = Restricted Codes
 Bez = Objekt-Bezeichner

St = Status
 EDIFACT: M=Muss/Mandatory, C=Conditional
 Anwendung: R=Erforderlich/Required, O=Optional,
 D=Abhängig von/Dependent, A=Empfohlen/Advised, N=Nicht
 benutzt/Not used, X=Nicht benutzt/Not used

Segmentnummer: 14

EDIFACT			EAN		
Bez	Name	St/Format	St	*	Verwendung
	EINZELHEITEN				
3229	Name einer Region/eines Bundeslandes, Code	C an..9	N		
1131	Codeliste, Code	C an..17	N		
3055	Verantwortliche Stelle für die Codepflege, Code	C an..3	N		
3228	Region/Bundesland	C an..70	N		
3251	Postleitzahl, Code	C an..17	N		
3207	Ländername, Code	C an..3	N		
Anmerkungen zum Segment: Beispiel: NAD+AB+4043593000008::9'					

* = Restricted Codes
 Bez = Objekt-Bezeichner

St = Status
 EDIFACT: M=Muss/Mandatory, C=Conditional
 Anwendung: R=Erforderlich/Required, O=Optional,
 D=Abhängig von/Dependent, A=Empfohlen/Advised, N=Nicht
 benutzt/Not used, X=Nicht benutzt/Not used

Segmentnummer: 15

SG2	- O	1 - Zentralregulierer	Eine Segmentgruppe zur Identifikation von Geschäftspartnern und dazu gehörenden Informationen.		
NAD	- M	1 - Name und Anschrift			
Funktion:					
Zur Angabe von Name und Anschrift, sowie Funktion eines Partners, entweder nur als Code durch C082 oder (gegebenenfalls auch zusätzlich) unstrukturiert durch C058 bzw. strukturiert durch C080 bis 3207.					
EDIFACT			EAN		
Bez	Name	St/Format	St	*	Verwendung
3035	Beteiligter, Qualifier	M an..3	M	*	CPE = Zentralregulierer (GS1-Code)
C082	IDENTIFIKATION DES BETEILIGTEN	C	A		
3039	Beteiligter, Identifikation	M an..35	M		ILN/GLN - Format n13
1131	Codeliste, Code	C an..17	N		
3055	Verantwortliche Stelle für die Codepflege, Code	C an..3	R	*	9 = GS1
C058	NAME UND ANSCHRIFT	C	N		
3124	Zeile für Name und Anschrift	M an..35	N		
3124	Zeile für Name und Anschrift	C an..35	N		
3124	Zeile für Name und Anschrift	C an..35	N		
3124	Zeile für Name und Anschrift	C an..35	N		
3124	Zeile für Name und Anschrift	C an..35	N		
C080	NAME DES BETEILIGTEN	C	N		
3036	Beteiligter	M an..35	N		
3036	Beteiligter	C an..35	N		
3036	Beteiligter	C an..35	N		
3036	Beteiligter	C an..35	N		
3036	Beteiligter	C an..35	N		
3045	Format für den Namen des Beteiligten, Code	C an..3	N		
C059	STRASSE	C	N		
3042	Straße und Hausnummer oder Postfach	M an..35	N		
3042	Straße und Hausnummer oder Postfach	C an..35	N		
3042	Straße und Hausnummer oder Postfach	C an..35	N		
3042	Straße und Hausnummer oder Postfach	C an..35	N		
3164	Ort	C an..35	N		
C819	REGION/BUNDESLAND,	C	N		

* = Restricted Codes
Bez = Objekt-Bezeichner

St = Status
EDIFACT: M=Muss/Mandatory, C=Conditional
Anwendung: R=Erforderlich/Required, O=Optional,
D=Abhängig von/Dependent, A=Empfohlen/Advised, N=Nicht
benutzt/Not used, X=Nicht benutzt/Not used

Segmentnummer: 15

EDIFACT			EAN		
Bez	Name	St/Format	St	*	Verwendung
	EINZELHEITEN				
3229	Name einer Region/eines Bundeslandes, Code	C an..9	N		
1131	Codeliste, Code	C an..17	N		
3055	Verantwortliche Stelle für die Codepflege, Code	C an..3	N		
3228	Region/Bundesland	C an..70	N		
3251	Postleitzahl, Code	C an..17	N		
3207	Ländername, Code	C an..3	N		
Anmerkungen zum Segment: Beispiel: NAD+CPE+4399902094559::9' Zentralregulierer ist die DZB Bank GmbH					

* = Restricted Codes
 Bez = Objekt-Bezeichner

St = Status
 EDIFACT: M=Muss/Mandatory, C=Conditional
 Anwendung: R=Erforderlich/Required, O=Optional,
 D=Abhängig von/Dependent, A=Empfohlen/Advised, N=Nicht
 benutzt/Not used, X=Nicht benutzt/Not used

Segmentnummer: 16

SG7	- M	1 - Währungsangaben			
CUX	- M	1 - Währungsangaben			
Funktion: Zur Angabe von für den Geschäftsvorfall relevanten Währungen und Wechselkurse.					
EDIFACT			EAN		
Bez	Name	St/Format	St	*	Verwendung
C504	WÄHRUNGSANGABEN	C	R		
6347	Währungsverwendung, Qualifier	M an..3	M	*	2 = Referenzwährung
6345	Währung, Code	C an..3	R		ISO 4217 3-Alpha
6343	Währung, Qualifier	C an..3	R	*	9 = Währung der Bestellung
6348	Währungsumrechnungsbasis	C n..4	N		
C504	WÄHRUNGSANGABEN	C	N		
6347	Währungsverwendung, Qualifier	M an..3	N		
6345	Währung, Code	C an..3	N		
6343	Währung, Qualifier	C an..3	N		
6348	Währungsumrechnungsbasis	C n..4	N		
5402	Wechselkurs	C n..12	N		
6341	Devisen-Börsenplatz, Identifikation	C an..3	N		
Anmerkungen zum Segment: Dieses Segment wird benutzt, um Währungsangaben für die gesamte Bestellung anzugeben. Das CUX-Segment muss beim internationalen Datenaustausch angegeben werden. Beispiel: CUX+2:EUR:9'					

* = Restricted Codes
 Bez = Objekt-Bezeichner

St = Status
 EDIFACT: M=Muss/Mandatory, C=Conditional
 Anwendung: R=Erforderlich/Required, O=Optional,
 D=Abhängig von/Dependent, A=Empfohlen/Advised, N=Nicht
 benutzt/Not used, X=Nicht benutzt/Not used

Segmentnummer: 17

SG28 - C 200000 - Bestellposition Orderposition Eine Segmentgruppe zur Angabe von Informationen zur individuell bestellten Position. Diese Segmentgruppe kann wiederholt werden, um Unterpositionsinformationen anzugeben.					
LIN - M 1 - Positionsdaten					
Funktion: Zur Angabe einer Position und der Unterposition.					
EDIFACT			EAN		
Bez	Name	St/Format	St	*	Verwendung
1082	Positionsnummer	C an..6	R		Vom Programm vergebene Positionsnummer innerhalb der Bestellung.
1229	Handlungsanforderung/-benachrichtigung, Code	C an..3	N		
C212	WAREN-/LEISTUNGSNUMMER, IDENTIFIKATION	C	D		Eine Position (LIN) sollte sich auf eine EAN beziehen. Falls keine EAN für einen Artikel verfügbar ist muss die Lieferantenartikelnummer (PIA) die Farbe (IMD) und die Größe (IMD) des Artikels angegeben werden. Der Positionsteil der Bestellung wird aus einer sich wiederholenden Gruppe von Segmenten gebildet, die jeweils mit dem LIN-Segment beginnt. Falls Ein Festsortiment bestellt wird, kann auf die Farbe (IMD) und die Größe (IMD) verzichtet werden.
7140	Produkt-/Leistungsnummer	C an..35	R		Format n..14. GTIN - dies ist die Nummer des bestellten Artikels
7143	Art der Produkt-/Leistungsnummer, Code	C an..3	R	*	SRV = GS1 Internationale Artikelnummer/ Global Trade Item Number, EAN/ GTIN
1131	Codeliste, Code	C an..17	N		
3055	Verantwortliche Stelle für die Codepflege, Code	C an..3	N		
C829	UNTERPOSITIONS- INFORMATIONEN	C	N		
5495	Anzeige für Unterposition, Code	C an..3	N		
1082	Positionsnummer	C an..6	N		
1222	Ebene, Nummer	C n..2	N		
7083	Unterpositions-Zuordnung, Code	C an..3	N		
Anmerkungen zum Segment: Dieses Segment identifiziert die Position, die bestellt wird. Wenn Internationale Artikelnummern Global Trade Item Numbers (GTIN) verfügbar sind, muss eine GTIN im LIN-Segment verwendet werden. Der Positionsteil der Bestellung wird aus einer sich wiederholenden Gruppe von Segmenten gebildet, die jeweils mit dem LIN-Segment beginnt.					
Beispiel:					

* = Restricted Codes
Bez = Objekt-Bezeichner

St = Status
EDIFACT: M=Muss/Mandatory, C=Conditional
Anwendung: R=Erforderlich/Required, O=Optional,
D=Abhängig von/Dependent, A=Empfohlen/Advised, N=Nicht benutzt/Not used, X=Nicht benutzt/Not used

Segmentnummer: 17

LIN+1++541234511115:SRV'

* = Restricted Codes
Bez = Objekt-Bezeichner

St = Status
EDIFACT: M=Muss/Mandatory, C=Conditional
Anwendung: R=Erforderlich/Required, O=Optional,
D=Abhängig von/Dependent, A=Empfohlen/Advised, N=Nicht
benutzt/Not used, X=Nicht benutzt/Not used

Segmentnummer: 18

SG28 - C 200000 - Bestellposition Orderposition Eine Segmentgruppe zur Angabe von Informationen zur individuell bestellten Position. Diese Segmentgruppe kann wiederholt werden, um Unterpositionsinformationen anzugeben.					
PIA - O 1 - Lieferantenartikelnummer					
Funktion: Zur Angabe von ergänzenden oder Substitutions-Produktidentifikationen.					
EDIFACT			EAN		
Bez	Name	St/Format	St	*	Verwendung
4347	Produkt-/Erzeugnisnummer, Qualifier	M an..3	M	*	<p>1 = Zusätzliche Identifikation 5 = Produktidentifikation</p> <p>Die codierte Funktion der Produktidentifikation enthält folgende restriktive Codewerte: 1 - Zusätzliche Identifikation - Dient der Angabe zusätzlicher Produktidentente zur GS1-Primär Artikelnummer, die im LIN- Segment angegeben wird, oder der nicht primären GS1 Artikelnummer, die im PIA-Segment verwendet wird, wenn im Datenelement 4347 der Codewert '5' steht. Zusätzliche Codes können bestehen aus: einer ergänzenden Identifikation zur Haupt-Artikelnummer im LIN-Segment, z. B. Seriennummer, Nummer der Aktionsvariante, Artikelgruppennummer usw., einer alternativen Identifikation, die anstelle der Haupt-Artikelnummer im LIN-Segment benutzt werden kann, z. B. Artikelnummer des Käufers, HIBC-Code, usw. 5 - Produktidentifikation - Zur Angabe der primären Produktidentifikation, wenn keine GTIN im LIN-Segment angegeben wurde. GS1 Artikelnummern sollten nicht in Verbindung mit diesem Codewert verwendet werden. Wenn dieser Code verwendet wird, sollte die hier angegebene Produktidentifikation diejenige sein, der für die Bestellung und Fakturierung eingesetzt wird.</p>
C212	WAREN-/LEISTUNGSNUMMER, IDENTIFIKATION	M	M		
7140	Produkt-/Leistungsnummer	C an..35	R		
7143	Art der Produkt-/ Leistungsnummer, Code	C an..3	R	*	SA = Artikelnummer des Lieferanten
1131	Codeliste, Code	C an..17	N		
3055	Verantwortliche Stelle für die Codepflege, Code	C an..3	N		
C212	WAREN-/LEISTUNGSNUMMER, IDENTIFIKATION	C	N		
7140	Produkt-/Leistungsnummer	C an..35	N		
7143	Art der Produkt-/	C an..3	N		

* = Restricted Codes
 Bez = Objekt-Bezeichner

St = Status
 EDIFACT: M=Muss/Mandatory, C=Conditional
 Anwendung: R=Erforderlich/Required, O=Optional,
 D=Abhängig von/Dependent, A=Empfohlen/Advised, N=Nicht
 benutzt/Not used, X=Nicht benutzt/Not used

Segmentnummer: 18

EDIFACT			EAN		
Bez	Name	St/Format	St	*	Verwendung
	Leistungsnummer, Code				
1131	Codeliste, Code	C an..17	N		
3055	Verantwortliche Stelle für die Codepflege, Code	C an..3	N		
C212	WAREN-/LEISTUNGSNUMMER, IDENTIFIKATION	C	N		
7140	Produkt-/Leistungsnummer	C an..35	N		
7143	Art der Produkt-/Leistungsnummer, Code	C an..3	N		
1131	Codeliste, Code	C an..17	N		
3055	Verantwortliche Stelle für die Codepflege, Code	C an..3	N		
C212	WAREN-/LEISTUNGSNUMMER, IDENTIFIKATION	C	N		
7140	Produkt-/Leistungsnummer	C an..35	N		
7143	Art der Produkt-/Leistungsnummer, Code	C an..3	N		
1131	Codeliste, Code	C an..17	N		
3055	Verantwortliche Stelle für die Codepflege, Code	C an..3	N		
C212	WAREN-/LEISTUNGSNUMMER, IDENTIFIKATION	C	N		
7140	Produkt-/Leistungsnummer	C an..35	N		
7143	Art der Produkt-/Leistungsnummer, Code	C an..3	N		
1131	Codeliste, Code	C an..17	N		
3055	Verantwortliche Stelle für die Codepflege, Code	C an..3	N		

Anmerkungen zum Segment:

Beispiel:

PIA+1+AX87655:SA'

Dieses Segment wird zur Angabe zusätzlicher oder ersetzender Artikelidentifikationen benutzt, z. B. Artikelnummer des Käufers oder des Lieferanten.

* = Restricted Codes
 Bez = Objekt-Bezeichner

St = Status
 EDIFACT: M=Muss/Mandatory, C=Conditional
 Anwendung: R=Erforderlich/Required, O=Optional,
 D=Abhängig von/Dependent, A=Empfohlen/Advised, N=Nicht
 benutzt/Not used, X=Nicht benutzt/Not used

Segmentnummer: 19

SG28 - C 200000 - Bestellposition Orderposition Eine Segmentgruppe zur Angabe von Informationen zur individuell bestellten Position. Diese Segmentgruppe kann wiederholt werden, um Unterpositionsinformationen anzugeben.					
PIA - O 1 - Kundenartikelnummer					
Funktion: Zur Angabe von ergänzenden oder Substitutions-Produktidentifikationen.					
EDIFACT			EAN		
Bez	Name	St/Format	St	*	Verwendung
4347	Produkt-/Erzeugnisnummer, Qualifier	M an..3	M	*	1 = Zusätzliche Identifikation Die codierte Funktion der Produktidentifikation enthält folgende restriktive Codewerte: 1 - Zusätzliche Identifikation - Dient der Angabe zusätzlicher Produktidentente zur GS1-Primär Artikelnummer, die im LIN- Segment angegeben wird, oder der nicht primären GS1 Artikelnummer, die im PIA-Segment verwendet wird, wenn im Datenelement 4347 der Codewert '5' steht. Zusätzliche Codes können bestehen aus: einer ergänzenden Identifikation zur Haupt-Artikelnummer im LIN-Segment, z. B. Seriennummer, Nummer der Aktionsvariante, Artikelgruppennummer usw., einer alternativen Identifikation, die anstelle der Haupt-Artikelnummer im LIN-Segment benutzt werden kann, z. B. Artikelnummer des Käufers, HIBC-Code, usw.
C212	WAREN-/LEISTUNGSNUMMER, IDENTIFIKATION	M	M		
7140	Produkt-/Leistungsnummer	C an..35	R		
7143	Art der Produkt-/ Leistungsnummer, Code	C an..3	R	*	IN = Artikelnummer des Käufers
1131	Codeliste, Code	C an..17	N		
3055	Verantwortliche Stelle für die Codepflege, Code	C an..3	N		
C212	WAREN-/LEISTUNGSNUMMER, IDENTIFIKATION	C	N		
7140	Produkt-/Leistungsnummer	C an..35	N		
7143	Art der Produkt-/ Leistungsnummer, Code	C an..3	N		
1131	Codeliste, Code	C an..17	N		
3055	Verantwortliche Stelle für die Codepflege, Code	C an..3	N		
C212	WAREN-/LEISTUNGSNUMMER, IDENTIFIKATION	C	N		
7140	Produkt-/Leistungsnummer	C an..35	N		

* = Restricted Codes
 Bez = Objekt-Bezeichner

St = Status
 EDIFACT: M=Muss/Mandatory, C=Conditional
 Anwendung: R=Erforderlich/Required, O=Optional,
 D=Abhängig von/Dependent, A=Empfohlen/Advised, N=Nicht
 benutzt/Not used, X=Nicht benutzt/Not used

Segmentnummer: 19

EDIFACT			EAN		
Bez	Name	St/Format	St	*	Verwendung
7143	Art der Produkt-/Leistungsnummer, Code	C an..3	N		
1131	Codeliste, Code	C an..17	N		
3055	Verantwortliche Stelle für die Codepflege, Code	C an..3	N		
C212	WAREN-/LEISTUNGSNUMMER, IDENTIFIKATION	C	N		
7140	Produkt-/Leistungsnummer	C an..35	N		
7143	Art der Produkt-/Leistungsnummer, Code	C an..3	N		
1131	Codeliste, Code	C an..17	N		
3055	Verantwortliche Stelle für die Codepflege, Code	C an..3	N		
C212	WAREN-/LEISTUNGSNUMMER, IDENTIFIKATION	C	N		
7140	Produkt-/Leistungsnummer	C an..35	N		
7143	Art der Produkt-/Leistungsnummer, Code	C an..3	N		
1131	Codeliste, Code	C an..17	N		
3055	Verantwortliche Stelle für die Codepflege, Code	C an..3	N		

Anmerkungen zum Segment:

Beispiele:

PIA+1+ABC1234:IN'

In diesem Beispiel enthält das PIA-Segment eine zusätzliche Identifikation zum Artikel aus dem LIN-Segment. Die GTIN 5412345111115 aus dem LIN-Segment entspricht der Kunden-Artikelnnummer ABC1234.

* = Restricted Codes
 Bez = Objekt-Bezeichner

St = Status
 EDIFACT: M=Muss/Mandatory, C=Conditional
 Anwendung: R=Erforderlich/Required, O=Optional,
 D=Abhängig von/Dependent, A=Empfohlen/Advised, N=Nicht
 benutzt/Not used, X=Nicht benutzt/Not used

Segmentnummer: 20

SG28 - C 200000 - Bestellposition Orderposition Eine Segmentgruppe zur Angabe von Informationen zur individuell bestellten Position. Diese Segmentgruppe kann wiederholt werden, um Unterpositionsinformationen anzugeben.					
IMD - O 1 - Größe					
Funktion: Zur Beschreibung der Produkt-/Leistungsposition in vereinbartem oder freiem Format.					
EDIFACT			EAN		
Bez	Name	St/Format	St	*	Verwendung
7077	Beschreibungsformat, Code	C an..3	O	*	C = Code (aus der Liste der codepflegenden Organisation)
C272	PRODUKT/LEISTUNG	C	O		
7081	Produkt/Leistung, Code	C an..3	R	*	98 = Größe
1131	Codeliste, Code	C an..17	N		
3055	Verantwortliche Stelle für die Codepflege, Code	C an..3	N		
C273	PRODUKT-/LEISTUNGSBESCHREIBUNG	C	A		
7009	Produkt-/Leistungsbeschreibung, Code	C an..17	M		
1131	Codeliste, Code	C an..17	N		
3055	Verantwortliche Stelle für die Codepflege, Code	C an..3	D	*	91 = Vergeben vom Lieferanten oder seinem Agenten
7008	Produkt-/Leistungsbeschreibung	C an..256	N		
7008	Produkt-/Leistungsbeschreibung	C an..256	N		
3453	Sprachename, Code	C an..3	N		
7383	Oberfläche oder Schicht, Code	C an..3	N		
Anmerkungen zum Segment: Dieses Segment wird zur Beschreibung der aktuellen Position verwendet. Beispiel: IMD+C+98+XXL::91'					

* = Restricted Codes
 Bez = Objekt-Bezeichner

St = Status
 EDIFACT: M=Muss/Mandatory, C=Conditional
 Anwendung: R=Erforderlich/Required, O=Optional,
 D=Abhängig von/Dependent, A=Empfohlen/Advised, N=Nicht
 benutzt/Not used, X=Nicht benutzt/Not used

Segmentnummer: 21

SG28 - C 200000 - Bestellposition Orderposition Eine Segmentgruppe zur Angabe von Informationen zur individuell bestellten Position. Diese Segmentgruppe kann wiederholt werden, um Unterpositionsinformationen anzugeben.					
IMD - O 1 - Farbe (ID)					
Funktion: Zur Beschreibung der Produkt-/Leistungsposition in vereinbartem oder freiem Format.					
EDIFACT			EAN		
Bez	Name	St/Format	St	*	Verwendung
7077	Beschreibungsformat, Code	C an..3	M	*	C = Code (aus der Liste der codepflegenden Organisation)
C272	PRODUKT/LEISTUNG	C	O		
7081	Produkt/Leistung, Code	C an..3	R	*	35 = Farbe
1131	Codeliste, Code	C an..17	N		
3055	Verantwortliche Stelle für die Codepflege, Code	C an..3	N		
C273	PRODUKT-/LEISTUNGSBESCHREIBUNG	C	A		
7009	Produkt-/Leistungsbeschreibung, Code	C an..17	M		
1131	Codeliste, Code	C an..17	N		
3055	Verantwortliche Stelle für die Codepflege, Code	C an..3	D	*	91 = Vergeben vom Lieferanten oder seinem Agenten
7008	Produkt-/Leistungsbeschreibung	C an..256	N		
7008	Produkt-/Leistungsbeschreibung	C an..256	N		
3453	Sprachenname, Code	C an..3	N		
7383	Oberfläche oder Schicht, Code	C an..3	N		
Anmerkungen zum Segment: Dieses Segment wird zur Beschreibung der aktuellen Position verwendet. Beispiel: IMD+C+35+ROT::91'					

* = Restricted Codes
 Bez = Objekt-Bezeichner

St = Status
 EDIFACT: M=Muss/Mandatory, C=Conditional
 Anwendung: R=Erforderlich/Required, O=Optional,
 D=Abhängig von/Dependent, A=Empfohlen/Advised, N=Nicht
 benutzt/Not used, X=Nicht benutzt/Not used

Segmentnummer: 22

SG28 - C 200000 - Bestellposition Orderposition Eine Segmentgruppe zur Angabe von Informationen zur individuell bestellten Position. Diese Segmentgruppe kann wiederholt werden, um Unterpositionsinformationen anzugeben.					
IMD - O 1 - Artikelbezeichnung					
Funktion: Zur Beschreibung der Produkt-/Leistungsposition in vereinbartem oder freiem Format.					
EDIFACT			EAN		
Bez	Name	St/Format	St	*	Verwendung
7077	Beschreibungsformat, Code	C an..3	R	*	F = Freies Format
C272	PRODUKT/LEISTUNG	C	O		
7081	Produkt/Leistung, Code	C an..3	R	*	ANM = Artikelname (GS1-Code)
1131	Codeliste, Code	C an..17	N		
3055	Verantwortliche Stelle für die Codepflege, Code	C an..3	N		
C273	PRODUKT-/LEISTUNGSBESCHREIBUNG	C	A		
7009	Produkt-/Leistungsbeschreibung, Code	C an..17	N		
1131	Codeliste, Code	C an..17	N		
3055	Verantwortliche Stelle für die Codepflege, Code	C an..3	D	*	91 = Vergeben vom Lieferanten oder seinem Agenten
7008	Produkt-/Leistungsbeschreibung	C an..256	M		
7008	Produkt-/Leistungsbeschreibung	C an..256	O		
3453	Sprachenname, Code	C an..3	O		
7383	Oberfläche oder Schicht, Code	C an..3	N		
Anmerkungen zum Segment: Dieses Segment wird zur Beschreibung der aktuellen Position verwendet. Beispiel: IMD+F+98+::91:Hiker Shirt:elastic and durable:AA'					

* = Restricted Codes
 Bez = Objekt-Bezeichner

St = Status
 EDIFACT: M=Muss/Mandatory, C=Conditional
 Anwendung: R=Erforderlich/Required, O=Optional,
 D=Abhängig von/Dependent, A=Empfohlen/Advised, N=Nicht
 benutzt/Not used, X=Nicht benutzt/Not used

Segmentnummer: 23

SG28 - C 200000 - Bestellposition Orderposition Eine Segmentgruppe zur Angabe von Informationen zur individuell bestellten Position. Diese Segmentgruppe kann wiederholt werden, um Unterpositionsinformationen anzugeben.					
QTY - M 1 - Menge					
Funktion: Zur Angabe einer zugehörigen Menge.					
EDIFACT			EAN		
Bez	Name	St/Format	St	*	Verwendung
C186	MENGENANGABEN	M	M		
6063	Menge, Qualifier	M an..3	M	*	21 = Bestellte Menge
6060	Menge	M an..35	M		
6411	Maßeinheit, Code	C an..3	D		Dieses Datenelement wird nur bei der Bestellung mengenvariabler Produkte verwendet. PCE = Stück (GS1-Code) PR = Paar
Anmerkungen zum Segment: Dieses Segment wird zur Angabe der Gesamtmenge für die aktuelle Bestellposition verwendet, die im LIN-Segment identifiziert wurde. Bei dezentraler Belieferung werden die Mengen je Lieferort in Segmentgruppe 37 angegeben. Der Summe aller Einzelmengen muss der Gesamtmenge in diesem QTY-Segment entsprechen. Beispiel: QTY+21:48:PCE'					

* = Restricted Codes
 Bez = Objekt-Bezeichner

St = Status
 EDIFACT: M=Muss/Mandatory, C=Conditional
 Anwendung: R=Erforderlich/Required, O=Optional,
 D=Abhängig von/Dependent, A=Empfohlen/Advised, N=Nicht
 benutzt/Not used, X=Nicht benutzt/Not used

Segmentnummer: 24

SG28 - C 200000 - Bestellposition
 Orderposition
 Eine Segmentgruppe zur Angabe von Informationen zur individuell bestellten
 Position. Diese Segmentgruppe kann wiederholt werden, um
 Unterpositionsinformationen anzugeben.

ALI - D 1 - Teillieferungs Angaben

Funktion:
 Zur Angabe, daß besondere Bedingungen abhängig von der Herkunft, Zollpräferenz, steuerlichen oder
 wirtschaftlichen Faktoren zur Anwendung kommen.

EDIFACT			EAN		
Bez	Name	St/Format	St	*	Verwendung
3239	Ursprungsland, Code	C an..3	N		
9213	Zollregelungsart, Code	C an..3	N		
4183	Sonderkondition, Code	C an..3	M	*	144 = Kompletten Auftrag ausliefern X1 = Keine Nachlieferung bei Teillieferung (GS1-Code) X2 = Nachlieferung bei Teillieferung akzeptiert (GS1-Code)
4183	Sonderkondition, Code	C an..3	N		
4183	Sonderkondition, Code	C an..3	N		
4183	Sonderkondition, Code	C an..3	N		
4183	Sonderkondition, Code	C an..3	N		

Anmerkungen zum Segment:
 Dieses Segment wird zur Angabe von zusätzlichen Informationen zur aktuellen Position verwendet.
 Beispiel:
 ALI+++144'
 Kompletten Auftrag ausliefern
 Eine spezielle Kondition, die darauf hinweist, dass nur eine Komplettlieferung der Bestellung akzeptiert wird.
 Keine Nachlieferung bei Teillieferung
 Angabe, daß Nachlieferungen nicht zulässig sind, wenn eine Lieferung nur teilweise erfolgte.
 Nachlieferung bei Teillieferung akzeptiert
 Angabe, daß Nachlieferungen zulässig sind, wenn eine Lieferung nur teilweise erfolgte.
 Falls dieses Segment nicht übertragen wird, wird von dem Wert "Nachlieferung bei Teillieferung akzeptiert" (X2)
 ausgegangen.

* = Restricted Codes
 Bez = Objekt-Bezeichner

St = Status
 EDIFACT: M=Muss/Mandatory, C=Conditional
 Anwendung: R=Erforderlich/Required, O=Optional,
 D=Abhängig von/Dependent, A=Empfohlen/Advised, N=Nicht
 benutzt/Not used, X=Nicht benutzt/Not used

Segmentnummer: 25

SG28	- C	200000	- Bestellposition Orderposition Eine Segmentgruppe zur Angabe von Informationen zur individuell bestellten Position. Diese Segmentgruppe kann wiederholt werden, um Unterpositionsinformationen anzugeben.	
DTM	- M	1	- gefordertes Lieferdatum	
Funktion: Zur Angabe eines Datums und/oder einer Uhrzeit oder einer Zeitspanne.				
EDIFACT			EAN	
Bez	Name	St/Format	St	* Verwendung
C507	DATUM/UHRZEIT/ZEITSPANNE	M	M	
2005	Datums- oder Uhrzeits- oder Zeitspannen-Funktion, Qualifier	M an..3	M	* 2 = Liefertermin (-datum/-zeit) gefordert
2380	Datum oder Uhrzeit oder Zeitspanne, Wert	C an..35	R	
2379	Datums- oder Uhrzeit- oder Zeitspannen-Format, Code	C an..3	R	* 102 = JJJJMMTT 203 = JJJJMMTTHHMM
Anmerkungen zum Segment: Beispiel: DTM+2:20020910:102'				

* = Restricted Codes
 Bez = Objekt-Bezeichner

St = Status
 EDIFACT: M=Muss/Mandatory, C=Conditional
 Anwendung: R=Erforderlich/Required, O=Optional,
 D=Abhängig von/Dependent, A=Empfohlen/Advised, N=Nicht
 benutzt/Not used, X=Nicht benutzt/Not used

Segmentnummer: 26

SG28	- C	200000	- Bestellposition Orderposition Eine Segmentgruppe zur Angabe von Informationen zur individuell bestellten Position. Diese Segmentgruppe kann wiederholt werden, um Unterpositionsinformationen anzugeben.	
SG32	- D	1	- EK-Preis Eine Segmentgruppe für relevante Preisangaben der bestellten Waren oder Dienstleistungen.	
PRI	- M	1	- Preisangaben	
Funktion: Zur Angabe von Preisinformationen.				
EDIFACT			EAN	
Bez	Name	St/Format	St	* Verwendung
C509	PREISINFORMATION	C	R	
5125	Preis, Qualifier	M an..3	M	* AAA = Nettokalkulation AAB = Bruttokalkulation
5118	Preis, Betrag	C n..15	R	
5375	Preisart, Code	C an..3	N	
5387	Preisart, Code	C an..3	O	* AAE = Unterliegt keiner Schwankung EUP = Erwarteter Preis je Einheit
5284	Einzelpreis-Basismenge	C n..9	N	
6411	Maßeinheit, Code	C an..3	N	
5213	Unterpositions-Preisänderung, Code	C an..3	N	
Anmerkungen zum Segment: Dieses Segment enthält Preisinformationen zum aktuellen Produkt, welches im LIN-Segment identifiziert wurde. Der Kalkulationspreis der Bestellung ist immer der Nettopreis einer Einheit, d.h. Bruttopreis + Zuschläge - Abschläge. Beispiel: PRI+AAA:14.58::EUP'				

* = Restricted Codes
 Bez = Objekt-Bezeichner

St = Status
 EDIFACT: M=Muss/Mandatory, C=Conditional
 Anwendung: R=Erforderlich/Required, O=Optional,
 D=Abhängig von/Dependent, A=Empfohlen/Advised, N=Nicht
 benutzt/Not used, X=Nicht benutzt/Not used

Segmentnummer: 27

SG28	- C	200000	- Bestellposition Orderposition Eine Segmentgruppe zur Angabe von Informationen zur individuell bestellten Position. Diese Segmentgruppe kann wiederholt werden, um Unterpositionsinformationen anzugeben.	
SG32	- D	1	- EK-Preis Eine Segmentgruppe für relevante Preisangaben der bestellten Waren oder Dienstleistungen.	
CUX	- C	1	- Währungsangaben	
Funktion: Zur Angabe von für den Geschäftsvorfall relevanten Währungen und Wechselkurse.				
EDIFACT			EAN	
Bez	Name	St/Format	St	* Verwendung
C504	WÄHRUNGSANGABEN	C	R	
6347	Währungsverwendung, Qualifier	M an..3	M	* 2 = Referenzwährung
6345	Währung, Code	C an..3	R	ISO 4217 3-Alpha
6343	Währung, Qualifier	C an..3	R	* 9 = Währung der Bestellung
6348	Währungsumrechnungsbasis	C n..4	N	
C504	WÄHRUNGSANGABEN	C	N	
6347	Währungsverwendung, Qualifier	M an..3	N	
6345	Währung, Code	C an..3	N	
6343	Währung, Qualifier	C an..3	N	
6348	Währungsumrechnungsbasis	C n..4	N	
5402	Wechselkurs	C n..12	N	
6341	Devisen-Börsenplatz, Identifikation	C an..3	N	
Anmerkungen zum Segment: Dieses Segment wird benutzt, um Währungsangaben für die gesamte Bestellung anzugeben. Das CUX-Segment muss beim internationalen Datenaustausch angegeben werden. Beispiel: CUX+2:EUR:9'				

* = Restricted Codes
 Bez = Objekt-Bezeichner

St = Status
 EDIFACT: M=Muss/Mandatory, C=Conditional
 Anwendung: R=Erforderlich/Required, O=Optional,
 D=Abhängig von/Dependent, A=Empfohlen/Advised, N=Nicht
 benutzt/Not used, X=Nicht benutzt/Not used

Segmentnummer: 29

UNS - M 1 - Abschnitts-Kontrollsegment					
Funktion: Dient dazu, den Kopfteil, den Positionsteil und den Summenteil innerhalb der Nachricht voneinander zu trennen.					
EDIFACT			EAN		
Bez	Name	St/Format	St	*	Verwendung
0081	Abschnittskennung, codiert	M a1	M	*	S = Trennung Positions-/Summenteil
Anmerkungen zum Segment: Dieses Segment dient der Trennung zwischen Positions- und Summenteil einer Nachricht.					
Beispiel: UNS+S'					

* = Restricted Codes
 Bez = Objekt-Bezeichner

St = Status
 EDIFACT: M=Muss/Mandatory, C=Conditional
 Anwendung: R=Erforderlich/Required, O=Optional,
 D=Abhängig von/Dependent, A=Empfohlen/Advised, N=Nicht
 benutzt/Not used, X=Nicht benutzt/Not used

Segmentnummer: 30

MOA - O 1 - Geldbetrag					
Funktion: Zur Angabe eines Geldbetrages.					
EDIFACT			EAN		
Bez	Name	St/Format	St	*	Verwendung
C516	GELDBETRAG	M	M		
5025	Geldbetrag, Qualifier	M an..3	M	*	79 = Gesamtpositionsbetrag
5004	Geldbetrag	C n..35	R		
6345	Währung, Code	C an..3	N		
6343	Währung, Qualifier	C an..3	N		
4405	Status, Code	C an..3	N		
Anmerkungen zum Segment: Dieses Segment dient der Angabe von Gesamtbeträgen der Bestellung. Beispiel: MOA+79:10000' Wenn die Währung der Bestellung als EUR festgelegt ist, beträgt der Gesamtwert der Positionen dieser Nachricht 10.000 EUR.					

* = Restricted Codes
 Bez = Objekt-Bezeichner

St = Status
 EDIFACT: M=Muss/Mandatory, C=Conditional
 Anwendung: R=Erforderlich/Required, O=Optional,
 D=Abhängig von/Dependent, A=Empfohlen/Advised, N=Nicht
 benutzt/Not used, X=Nicht benutzt/Not used

Segmentnummer: 31

CNT - O 1..2 - Abstimmsumme					
Funktion: Zur Angabe der Abstimmsumme.					
EDIFACT			EAN		
Bez	Name	St/Format	St	*	Verwendung
C270	ABSTIMMANGABE	M	M		
6069	Kontrollsumme, Qualifier	M an..3	M	*	1 = Gesamtwert der QTY-Segmente auf Positionsebene einer Nachricht 2 = Anzahl der Positionszeilen in der Nachricht Wird der Code '1' verwendet, so enthält das DE 6066 die Summe aller Werte der DE 6060 auf Positionsebene.
6066	Kontrollsumme	M n..18	M		
6411	Maßeinheit, Code	C an..3	N		
Anmerkungen zum Segment: Dieses Segment dient der Angabe von Kontrollsummen. Beispiel: CNT+2:4' Die Nachricht enthält vier LIN-Segmente.					

* = Restricted Codes
 Bez = Objekt-Bezeichner

St = Status
 EDIFACT: M=Muss/Mandatory, C=Conditional
 Anwendung: R=Erforderlich/Required, O=Optional,
 D=Abhängig von/Dependent, A=Empfohlen/Advised, N=Nicht
 benutzt/Not used, X=Nicht benutzt/Not used

Segmentnummer: 32

UNT - M 1 - Nachrichten-Endesegment					
Funktion: Dient dazu, eine Nachricht zu beenden und sie auf Vollständigkeit zu prüfen.					
EDIFACT			EAN		
Bez	Name	St/Format	St	*	Verwendung
0074	Anzahl der Segmente in einer Nachricht	M n..10	M		Hier wird die Gesamtanzahl der Segmente in der Nachricht angegeben.
0062	Nachrichten-Referenznummer	M an..14	M		Die hier angegebene Nachrichten-Referenznummer sollte gleich der Angabe im UNH-Segment sein.
Anmerkungen zum Segment: Das UNT-Segment ist ein Muss-Segment in UN/EDIFACT. Es muß immer das letzte Segment in einer Nachricht sein. Beispiel: UNT+112+ME000001'					

* = Restricted Codes
 Bez = Objekt-Bezeichner

St = Status
 EDIFACT: M=Muss/Mandatory, C=Conditional
 Anwendung: R=Erforderlich/Required, O=Optional,
 D=Abhängig von/Dependent, A=Empfohlen/Advised, N=Nicht
 benutzt/Not used, X=Nicht benutzt/Not used

Segmentnummer: 33

UNZ - M 1 - Nutzdaten-Endesegment					
Funktion: Dient dazu, eine Übertragungsdatei zu beenden und sie auf Vollständigkeit zu prüfen.					
EDIFACT			EAN		
Bez	Name	St/Format	St	*	Verwendung
0036	Datenaustauschzähler	M n..6	M		
0020	Datenaustauschreferenz	M an..14	M		
Anmerkungen zum Segment: UNZ+5+12345555'					

* = Restricted Codes
 Bez = Objekt-Bezeichner

St = Status
 EDIFACT: M=Muss/Mandatory, C=Conditional
 Anwendung: R=Erforderlich/Required, O=Optional,
 D=Abhängig von/Dependent, A=Empfohlen/Advised, N=Nicht
 benutzt/Not used, X=Nicht benutzt/Not used

Zugelassene Codes, sortiert nach Datenelementen

0001 Syntax-Kennung

Code	Codename/-beschreibung
UNOA	UN/ECE Zeichensatz A Wie in der Basis-Codetabelle von ISO 646 mit Ausnahme von Kleinbuchstaben, alternativen Graphik-Sonderzeichen und nationalen oder anwendungsorientierten Graphik-Sonderzeichen.
UNOB	UN/ECE Zeichensatz B Wie in der Basis-Codetabelle von ISO 646 mit Ausnahme von alternativen Graphik-Sonderzeichen und nationalen oder anwendungsorientierten Graphik-Sonderzeichen.
UNOC	UN/ECE Zeichensatz C Wie in ISO 8859-1 definiert : Informationsverarbeitung - Teil 1: Lateinisches Alphabet Nr. 1.
UNOD	UN/ECE Zeichensatz D Wie in ISO 8859-2 definiert : Informationsverarbeitung - Teil 2: Lateinisches Alphabet Nr. 2.
UNOE	UN/ECE Zeichensatz E Wie in ISO 8859-5 definiert: Informationsverarbeitung - Teil 5: Lateinisch-/Kyrillisches Alphabet.
UNOF	UN/ECE Zeichensatz F Wie in ISO 8859-7 definiert: Informationsverarbeitung - Teil 7: Lateinisch-/Griechisches Alphabet.
UNOG	UN/ECE Zeichensatz G Wie in ISO 8859-3 definiert : Informationsverarbeitung - Teil 3: Lateinisches Alphabet.
UNOH	UN/ECE Zeichensatz H Wie in ISO 8859-4 definiert : Informationsverarbeitung - Teil 4: Lateinisches Alphabet.
UNOI	UN/ECE Zeichensatz I Wie in ISO 8859-6 definiert : Informationsverarbeitung - Teil 6: Lateinisches/Arabisches Alphabet.
UNOJ	UN/ECE Zeichensatz J Wie in ISO 8859-8 definiert : Informationsverarbeitung - Teil 8: Lateinisches/Hebräisches Alphabet.
UNOK	UN/ECE Zeichensatz K Wie in ISO 8859-9 definiert : Informationsverarbeitung - Teil 9: Lateinisches Alphabet.
UNOX	UN/ECE Zeichensatz X Technische Codeerweiterung definiert in ISO 2022 in Abstimmung mit ISO 2375.
UNOY	UN/ECE Zeichensatz Y ISO 10646-1 8-Bit Zeichensatz ohne Codeerweiterungstechnik.

Zugelassene Codes, sortiert nach Datenelementen

0002 Syntax-Versionsnummer

Code	Codename/-beschreibung
4	Version 4 ISO 9735:1998.

Zugelassene Codes, sortiert nach Datenelementen

0007 Teilnehmerbezeichnung, Qualifier

Code	Codename/-beschreibung
14	GS1 Von GS1 zugewiesener Partner-Identifikationscode. Die GS1 ist eine internationale Organisation von GS1-Mitgliedsorganisationen, die das GS1-System verwalten.

Zugelassene Codes, sortiert nach Datenelementen

0051 Verwaltende Organisation

Code	Codename/-beschreibung
UN	UN/CEFACT United Nations Centre for Trade Facilitation and Electronic Business (UN/CEFACT).

Zugelassene Codes, sortiert nach Datenelementen

0052 Versionsnummer des Nachrichtentyps

Code	Codename/-beschreibung
D	Entwurfs-Version Nachrichtentyp, der als Nachrichtentyp-Entwurf verabschiedet und herausgegeben wurde (gültig für Verzeichnisse, die nach März 1993 und vor März 1997 veröffentlicht wurden).

Zugelassene Codes, sortiert nach Datenelementen

0054 Freigabenummer des Nachrichtentyps

Code	Codename/-beschreibung
01B	Ausgabe 2001 - B Nachrichtentyp, der in der zweiten Ausgabe 2001 des UNTDID (Verzeichnis des Handeldatenaustauschs der Vereinten Nationen) verabschiedet und herausgegeben wurde.

Zugelassene Codes, sortiert nach Datenelementen

0057 Anwendungscode der zuständigen Organisation

Code	Codename/-beschreibung
EAN010	EAN Versionsnummer (GS1-Code)

Zugelassene Codes, sortiert nach Datenelementen

0065 Nachrichtentyp-Kennung

Code	Codename/-beschreibung
ORDERS	Bestellung Ein Code zur Identifizierung der Nachricht Bestellung.

Zugelassene Codes, sortiert nach Datenelementen

0081 Abschnittskennung, codiert

Code	Codename/-beschreibung
S	Trennung Positions-/Summenteil Dient der Qualifizierung des Segmentes UNS bei der Trennung von Positions- und Summenteil einer Nachricht.

Zugelassene Codes, sortiert nach Datenelementen

1001 Dokumentenname, Code

Code	Codename/-beschreibung
220	Bestellung/Auftrag Dokument/Nachricht, mit dem/der ein Käufer einen Verkäufer veranlaßt, Waren oder Dienstleistungen wie beschrieben zu liefern, wobei die Bedingungen in einem Angebot enthalten sind oder anderweitig dem Käufer bekannt sind.
224	Eilauftrag Dokument/ Nachricht für dringende Bestellungen.

Zugelassene Codes, sortiert nach Datenelementen

1153 Referenz, Qualifier

Code	Codename/-beschreibung
ON	Auftrags-/Bestellnummer (Käufer) [1022] Referenznummer, die ein Käufer für eine(n) Auftrag/Bestellung vergeben hat.
PL	Nummer der Preisliste Referenznummer zu einer Preisliste.

Zugelassene Codes, sortiert nach Datenelementen

1225 Nachrichtenfunktion, Code

Code	Codename/-beschreibung
1	Stornierung Die Nachricht storniert eine frühere Übertragung eines bestimmten Geschäftsvorfalles.
4	Änderung Nachricht enthält Positionen, die geändert werden sollen.
9	Original Ursprüngliche Übertragung in Verbindung mit einem bestimmten Geschäftsvorfall.

Zugelassene Codes, sortiert nach Datenelementen

2005 Datums- oder Uhrzeits- oder Zeitspannen-Funktion, Qualifier

Code	Codename/-beschreibung
2	Liefertermin (-datum/-zeit) gefordert Datum, zu dem der Käufer die Lieferung von Waren fordert.
137	Dokumenten/Nachrichten Datum/Zeit (2006) Ausstellungsdatum/-zeit eines Dokuments/Nachricht. Es kann die Beglaubigung einschließen.

Zugelassene Codes, sortiert nach Datenelementen

2379 Datums- oder Uhrzeit- oder Zeitspannen-Format, Code

Code	Codename/-beschreibung
102	JJJJMMTT Kalenderdatum: J = Jahrhundert/Jahr , M = Monat , T = Tag.
203	JJJJMMTTHHMM Kalenderdatum einschließlich Zeit mit Minuten: J = Jahrhundert/Jahr, M = Monat, T = Tag, H = Stunde, M = Minute.

Zugelassene Codes, sortiert nach Datenelementen

3035 Beteiligter, Qualifier

Code	Codename/-beschreibung
AB	Agent/Beauftragter des Käufers Partner, der die Warenbestellung im Namen des tatsächlichen Käufers tätigt.
BY	Käufer Partner, an den Ware verkauft wurde und/oder eine Dienstleistung bereitgestellt wurde.
CPE	Zentralregulierer (GS1-Code) Unternehmen, an das Forderungen und Verbindlichkeiten abgetreten werden.
DP	Lieferanschrift (3144) Partner, an den Waren geliefert werden sollen, falls dieser nicht mit dem Empfänger identisch ist.
IV	Rechnungsempfänger (3006) Partner, an den die Rechnung gerichtet wurde.
SU	Lieferant Partner, der Waren und/oder Dienstleistungen liefert.
UC	Endempfänger Partner, der auf der Rechnung oder Packliste als der Endempfänger der angegebenen Ware angeführt ist.

Zugelassene Codes, sortiert nach Datenelementen

3055 Verantwortliche Stelle für die Codepflege, Code

Code	Codename/-beschreibung
9	GS1 GS1 (früher EAN International), eine Organisation der GS1 Mitglieds-Organisationen, die das GS1-System entwickelt.
91	Vergeben vom Lieferanten oder seinem Agenten Code, vergeben vom Verkäufer oder seinem Agenten.

Zugelassene Codes, sortiert nach Datenelementen

3207 Ländername, Code

Code	Codename/-beschreibung
AD	ANDORRA
AE	VEREINIGTE ARABISCHE EMIRATE
AF	AFGHANISTAN
AG	ANTIGUA und BARBUDA
AI	ANGUILLA
AL	ALBANIEN
AM	ARMENIEN
AN	NIEDERLÄNDISCHE ANTILLEN
AO	ANGOLA
AQ	ANTARKTIS
AR	ARGENTINIEN
AS	AMERIKANISCH-SAMOA
AT	ÖSTERREICH
AU	AUSTRALIEN
AW	ARUBA
AZ	ASERBAIDSCHAN
BA	BOSNIEN UND HERZEGOWINA
BB	BARBADOS
BD	BANGLADESCH
BE	BELGIEN
BF	BURKINA FASO
BG	BULGARIEN
BH	BAHRAIN
BI	BURUNDI
BJ	BENIN
BM	BERMUDA
BN	BRUNEI DARUSSALAM
BO	BOLIVIEN
BR	BRASILIEN
BS	BAHAMAS
BT	BHUTAN
BV	BOUVETINSELN
BW	BOTSWANA
BY	WEISSRUSSLAND
BZ	BELIZE

Zugelassene Codes, sortiert nach Datenelementen

CA	KANADA
CC	KOKOSINSELN (KEELING)
CD	KONGO, DEMOKRATISCHE REPUBLIK
CF	ZENTRALE AFRIKANISCHE REPUBLIK
CG	KONGO
CH	SCHWEIZ
CI	ELFENBEINKÜSTE
CK	COOKINSELN
CL	CHILE
CM	KAMERUN
CN	CHINA
CO	KOLUMBIEN
CR	COSTA RICA
CU	KUBA
CV	CAPE VERDE
CX	WEIHNACHTSINSEL
CY	ZYPERN
CZ	TSCHECHISCHE REPUBLIK
DE	DEUTSCHLAND, BUNDESREPUBLIK
DJ	DSCHIBUTI
DK	DÄNEMARK
DM	DOMINICA
DO	DOMINIKANISCHE REPUBLIK
DZ	ALGERIEN
EC	ECUADOR
EE	ESTLAND
EG	ÄGYPTEN
EH	WESTSAHARA
ER	ERITREA
ES	SPANIEN
ET	ÄTHIOPIEN
FI	FINNLAND
FJ	FIDSCHI
FK	FALKLANDINSELN (MALVINEN)
FM	MIKRONESIEN, FÖDERIERTE STAATEN VON
FO	FÄRÖER
FR	FRANKREICH
GA	GABON

Zugelassene Codes, sortiert nach Datenelementen

GB	GROßBRITANNIEN
GD	GRENADA
GE	GEORGIEN
GF	FRANZÖSISCH GUIANA
GH	GHANA
GI	GIBRALTAR
GL	GRÖNLAND
GM	GAMBIA
GN	GUINEA
GP	GUADELOUPE
GQ	ÄQUATORIALGUINEA
GR	GRIECHENLAND
GS	SÜDGEORGIEN UND DIE SÜDLICHEN SANDWICHINSELN
GT	GUATEMALA
GU	GUAM
GW	GUINEA-BISSAU
GY	GUYANA
HK	HONG KONG
HM	HEARD UND DIE McDONALDINSELN
HN	HONDURAS
HR	KROATIEN
HT	HAITI
HU	UNGARN
ID	INDONESIEN
IE	IRLAND
IL	ISRAEL
IN	INDIEN
IO	BRITISCHES TERRITORIUM IM INDISCHEN OZEAN
IQ	IRAK
IR	IRAN (ISLAMISCHE REPUBLIK)
IS	ISLAND
IT	ITALIEN
JM	JAMAICA
JO	JORDANIEN
JP	JAPAN
KE	KENIA
KG	KIRGISISTAN
KH	KAMBODSCHA

Zugelassene Codes, sortiert nach Datenelementen

KI	KIRIBATI
KM	KOMOREN
KN	ST.KITTS UND NEVIS
KP	KOREA, DEMOKRATISCHE VOLKSREPUBLIK VON
KR	KOREA, REPUBLIK
KW	KUWAIT
KY	KAIMANINSELN
KZ	KASACHSTAN
LA	LAOS, DEMOKRATISCHE VOLKSREPUBLIK
LB	LIBANON
LC	ST.LUCIA
LI	LIECHTENSTEIN
LK	SRI LANKA
LR	LIBERIA
LS	LESOTHO
LT	LITAUEN
LU	LUXEMBURG
LV	LETTLAND
LY	LIBYEN
MA	MAROKKO
MC	MONACO
MD	MOLDAU
MG	MADAGASKAR
MH	MARSHALLINSELN
MK	MAKEDONIEN, DIE FRÜHERE JUGOSLAWISCHE REPUBLIK
ML	MALI
MM	MYANMAR
MN	MONGOLEI
MO	MACAU
MP	MARIANEN, NÖRDLICHE
MQ	MARTINIQUE
MR	MAURITANIEN
MS	MONTSERRAT
MT	MALTA
MU	MAURITIUS
MV	MALEDIVEN
MW	MALAWI
MX	MEXIKO

Zugelassene Codes, sortiert nach Datenelementen

MY	MALAYSIA
MZ	MOZAMBIK
NA	NAMIBIA
NC	NEUKALEDONIEN
NE	NIGER
NF	NORFOLKINSEL
NG	NIGERIA
NI	NICARAGUA
NL	NIEDERLANDE
NO	NORWEGEN
NP	NEPAL
NR	NAURU
NU	NIUE
NZ	NEUSEELAND
OM	OMAN
PA	PANAMA
PE	PERU
PF	FRANZÖSICH-POLYNESIEN
PG	PAPUA-NEUGUINEA
PH	PHILIPPINEN
PK	PAKISTAN
PL	POLEN
PM	ST.PIERRE UND MIQUELON
PN	PITCAIRNINSELN
PR	PUERTO RICO
PS	PALESTINENSISCHES GEBIET, BESETZT
PT	PORTUGAL
PW	PALAU
PY	PARAGUAY
QA	QUATAR
RE	REUNION
RO	RUMÄNIEN
RS	Serbien
RU	RUSSISCHE FÖDERATION
RW	RWANDA
SA	SAUDI ARABIEN
SB	SALOMONEN
SC	SEYCHELLEN

Zugelassene Codes, sortiert nach Datenelementen

SD	SUDAN
SE	SCHWEDEN
SG	SINGAPUR
SH	ST.HELENA
SI	SLOWENIEN
SJ	SVALBARD UND JAN MAYEN
SK	SLOWAKEI
SL	SIERRA LEONE
SM	SAN MARINO
SN	SENEGAL
SO	SOMALIA
SR	SURINAME
ST	SAO TOME UND PRINCIPE
SV	EL SALVADOR
SY	SYRIEN (ARABISCHE REPUBLIK)
SZ	SWAZILAND
TC	TURKS- UND CAICOSINSELN
TD	TSCHAD
TF	FRANZÖSISCHE SÜDGEBIETE
TG	TOGO
TH	THAILAND
TJ	TADSCHIKISTAN
TK	TOKELAU
TM	TURKMENISTAN
TN	TUNESIEN
TO	TONGA
TP	OSTTIMOR NA NAMIBIA
TR	TÜRKEI
TT	TRINIDAD UND TOBAGO
TV	TUVALU
TW	TAIWAN, PROVINZ VON CHINA
TZ	TANSANIA, VEREINIGTE REPUBLIK
UA	UKRAINE
UG	UGANDA
UM	AMERIKANISCHE ÜBERSEEINSELN, KLEINERE
US	VEREINIGTE STAATEN
UY	URUGUAY
UZ	USBEKISTAN

Zugelassene Codes, sortiert nach Datenelementen

VA	VATIKANSTADT
VC	ST.VINCENT UND DIE GRENADINEN
VE	VENEZUELA
VG	BRITISCHE JUNGFERNSINSELN
VI	AMERIKANISCHE JUNGFERNSINSELN
VN	VIETNAM
VU	VANUATU
WF	WALLIS UND FUTUNA
WS	SAMOA
YE	JEMEN
YT	MAYOTTE
YU	JUGOSLAWIEN
ZA	SÜDAFRIKA
ZM	SAMBIA
ZW	SIMBABWE

Zugelassene Codes, sortiert nach Datenelementen

3453 Sprachename, Code

Code	Codename/-beschreibung
AA	Afar
AB	Abkhazian
AF	Afrikaans
AM	Amharic
AR	Arabisch
AS	Assamese
AY	Aymara
AZ	Aserbaidshanisch
BA	Bashkir
BE	Byelorussisch
BG	Bulgarisch
BH	Bihari
BI	Bislama
BN	Bengalisch
BO	Tibetanisch
BR	Bretonisch
CA	Katalanisch
CO	Korsisch
CS	Tschechisch
CY	Walisisch
DA	Dänisch
DE	Deutsch
DZ	Bhutani
EL	Griechisch
EN	Englisch
EO	Esperanto
ES	Spanisch
ET	Estnisch
EU	Baskisch
FA	Persisch
FI	Finnisch
FJ	Fidschi
FO	Faroese
FR	Französisch
FY	Frisian

Zugelassene Codes, sortiert nach Datenelementen

GA	Irisch
GD	Gälisch
GL	Galizien
GN	Guarani
GU	Gujarati
HA	Hausa
HE	Hebräisch
HI	Hindi
HR	Kroatisch
HU	Ungarisch
HY	Armenisch
IA	Interlingua
ID	Indonesisch
IE	Interlingue
IK	Inupiak
IS	Isländisch
IT	Italienisch
IU	Eskimo, Inuktiut CA
JA	Japanisch
JW	Javanese
KA	Georgisch
KK	Kasachstanisch
KL	Grönländisch
KM	Kambodschanisch
KN	Kannada
KO	Koreanisch
KS	Kaschmir
KU	Kurdisch
KY	Kirghiz
LA	Latein
LN	Lingala
LO	Laothian
LT	Litauisch
LV	Lettisch
MG	Malagasy
MI	Maori
MK	Mazedonisch
ML	Malayisch

Zugelassene Codes, sortiert nach Datenelementen

MN	Mongolisch
MO	Moldavisch
MR	Marathi
MS	Malaiisch
MT	Maltesisch
NA	Nauru
NE	Nepali
NL	Niederländisch
NO	Norwegisch
OC	Occitan
OM	(Afan) Oromo
OR	Oriya
PA	Pandschabi
PL	Polnisch
PS	Pashto, Pushto
PT	Portugiesisch
QU	Quechua
RM	Rhaeto-Romanisch
RN	Kirundi
RO	Rumänisch
RU	Russisch
RW	Kinyarwanda
SA	Sanskritisch
SD	Sindhi
SG	Sangho
SH	Serbokroatisch
SI	Singhalesisch
SK	Slowakisch
SL	Slowenisch
SM	Samoan
SN	Shona
SO	Somali
SQ	Albanisch
SR	Serbisch
SS	Siswati
ST	Sesotho
SU	Sundanese
SV	Schwedisch

Zugelassene Codes, sortiert nach Datenelementen

SW	Sawahili
TA	Tamilisch
TE	Telugu
TG	Tajik
TH	Thai
TI	Tigrinya
TK	Turkmen
TL	Tagalog
TN	Setswana
TO	Tonga
TR	Türkisch
TS	Tsonga
TT	Tatar
TW	Twi
UG	Uigur
UK	Ukrainisch
UR	Urdu
UZ	Uzbek
VI	Vietnamesisch
VO	Volapük
WO	Wolof
YI	Jiddisch
YO	Yoruba
ZA	Zhuang
ZH	Chinesisch
ZU	Zulu

Zugelassene Codes, sortiert nach Datenelementen

4183 Sonderkondition, Code

Code	Codename/-beschreibung
144	Kompletten Auftrag ausliefern Eine spezielle Kondition, die darauf hinweist, dass nur eine Komplettlieferung der Bestellung akzeptiert wird.
X1	Keine Nachlieferung bei Teillieferung (GS1-Code) Angabe, daß Nachlieferungen nicht zulässig sind, wenn eine Lieferung nur teilweise erfolgte.
X2	Nachlieferung bei Teillieferung akzeptiert (GS1-Code) Angabe, daß Nachlieferungen zulässig sind, wenn eine Lieferung nur teilweise erfolgte.

Zugelassene Codes, sortiert nach Datenelementen

4347 Produkt-/Erzeugnisnummer, Qualifier

Code	Codename/-beschreibung
1	Zusätzliche Identifikation Information, die die Produktidentifikation spezifiziert und qualifiziert.
5	Produktidentifikation Die Positionsnummer dient der Produktidentifikation.

Zugelassene Codes, sortiert nach Datenelementen

4451 Textbezug, Qualifier

Code	Codename/-beschreibung
ZZZ	Gegenseitig vereinbart Die Mitteilung enthält Informationen, die zwischen den Geschäftspartnern bilateral vereinbart wurden.

Zugelassene Codes, sortiert nach Datenelementen

4453 Textfunktion, Code

Code	Codename/-beschreibung
1	Text für nachfolgenden Gebrauch Das Vorkommen dieses Textes beeinflusst die Verarbeitung der Nachricht nicht.

Zugelassene Codes, sortiert nach Datenelementen

5025 Geldbetrag, Qualifier

Code	Codename/-beschreibung
79	Gesamtpositionsbetrag Die Summe aller Positionsbeträge.

Zugelassene Codes, sortiert nach Datenelementen

5125 Preis, Qualifier

Code	Codename/-beschreibung
AAA	Nettokalkulation Der angegebene Preis ist der Nettopreis inklusive Zu- und Abschläge. Zu-/Abschläge können nur zu Informationszwecken angegeben werden.
AAB	Bruttokalkulation Der angegebene Preis ist der Bruttopreis zu dem Zu-/Abschläge, wenn sie zutreffend sind, angerechnet werden müssen.

Zugelassene Codes, sortiert nach Datenelementen

5387 Preisart, Code

Code	Codename/-beschreibung
AAE	Unterliegt keiner Schwankung Unterliegt keiner Erhöhung oder Berichtigung.
EUP	Erwarteter Preis je Einheit Der geschätzte Wert einer einzelnen Position.

Zugelassene Codes, sortiert nach Datenelementen

6063 Menge, Qualifier

Code	Codename/-beschreibung
21	Bestellte Menge Die bestellte Menge.

Zugelassene Codes, sortiert nach Datenelementen

6069 Kontrollsumme, Qualifier

Code	Codename/-beschreibung
1	Gesamtwert der QTY-Segmente auf Positionsebene einer Nachricht Selbsterklärend.
2	Anzahl der Positionszeilen in der Nachricht Selbsterklärend.

Zugelassene Codes, sortiert nach Datenelementen

6343 Währung, Qualifier

Code	Codename/-beschreibung
9	Währung der Bestellung Name oder Symbol der Währungseinheit, die in einer Bestellung verwendet wird.

Zugelassene Codes, sortiert nach Datenelementen

6345 Währung, Code

Code	Codename/-beschreibung
ADP	Andorra Peseta
AED	Dirham
AFA	Afghani
ALL	Lek
AMD	Dram
ANG	Niederl.-Antilen-Gulden
AOA	Kwanza
AOK	Kwanza
ARA	Austral
ARS	Argentinischer Peso
ATS	Schilling
AUD	Australischer Dollar
AWG	Aruba-Florin
AZM	Azerbaidshan-Manat
BAM	Convertible Mark
BBD	Barbados-Dollar
BDT	Taka
BEC	Belgischer Franc (konvertibel)
BEF	Belgischer Franc
BEL	Belgischer Franc (finanztechnisch)
BGL	Lew
BGN	Bulgarischer Lew
BHD	Bahrain-Dinar
BIF	Burundi-Franc
BMD	Bermuda-Dollar
BND	Brunei-Dollar
BOB	Boliviano
BOV	Mvdol
BRC	Cruzeiro
BRL	Brasilianischer Real
BSD	Bahama-Dollar
BTN	Ngultrum
BUK	Kyat
BWP	Pula
BYB	Belarus-Rubel

Zugelassene Codes, sortiert nach Datenelementen

BYR	Belarus-Rubel
BZD	Belize Dollar
CAD	Kanadischer Dollar
CDF	Franc Congolais
CHF	Schweizer Franken
CLF	Unidades de Formento
CLP	Chilenischer Peso
CNY	Renminbi Yuan
COP	Kolumbianischer Peso
CRC	Costaricanischer Colon
CUP	Kubanischer Peso
CVE	Cape-Verde-Escudo
CYP	Zyprische Pfund
CZK	Tschechische Koruna
DEM	Deutsche Mark
DJF	Dschibuti-Franc
DKK	Dänische Krone
DOP	Domenikanischer Peso
DZD	Algerischer Dinar
ECS	Sucre
ECV	Unidad de Valor Constante (UVC)
EEK	Estnische Krone
EGP	Ägyptisches Pfund
ERN	Nakfa
ESP	Spanische Peseta
ETB	Birr
EUR	Euro
FIM	Finnmark
FJD	Fidschi-Dollar
FKP	Falkland-Pfund
FRF	Französischer Franc
GBP	Pfund Sterling
GEL	Lari
GHC	Cedi
GIP	Gibraltar-Pfund
GMD	Dalasi
GNF	Guinea-Franc
GRD	Drachme

Zugelassene Codes, sortiert nach Datenelementen

GTQ	Quetzal
GWP	Guinea-Peso
GYP	Guyana-Dollar
HKD	Hong Kong Dollar
HNL	Lempira
HRD	Kroatischer Dinar (GS1-Code)
HRK	Kuna
HTG	Gourde
HUF	Forint
IDR	Rupiah
IEP	Irisches Pfund
ILS	Schekel
INR	Indische Rupie
IQD	Irakischer Dinar
IRR	Iranischer Rial
ISK	Isländische Krone
ITL	Italienische Lira
JMD	Jamaika-Dollar
JOD	Jordanischer Dinar
JPY	Yen
KES	Kenia-Shilling
KGS	Som
KHR	Riel
KMF	Komoren-Franc
KPW	Nordkoreanischer Won
KRW	Won
KWD	Kuwaitischer Dinar
KYD	Kaiman-Dollar
KZT	Tenge
LAK	Kip
LBP	Libanesisches Pfund
LKR	Sri Lanka Rupie
LRD	Liberianischer Dollar
LSL	Loti
LTL	Litauische Litas
LUC	Luxembourg Franc (convertible)
LUF	Luxenburgische Franc
LUL	Luxembourg Franc (financial)

Zugelassene Codes, sortiert nach Datenelementen

LVL	Lettische Lats
LYD	Libyscher Dinar
MAD	Marokkanischer Dirham
MDL	Moldau-Leu
MGF	Madagaskar-Franc
MKD	Dinar
MNT	Tugrik
MOP	Pataca
MRO	Ouguiya
MTL	Maltesischer Lira
MUR	Mauritius-Rupie
MVR	Rufiyaa
MWK	Kwacha
MXN	Mexikanischer Peso
MXV	Mexican Unidad de Inversion (UDI)
MYR	Malayischer Ringgit
MZM	Metical
NAD	Namibischer Dollar
NGN	Naira
NIC	Cordoba
NIO	Gold-Cordoba
NLG	Niederländische Gulden
NOK	Norwegische Krone
NPR	Nepalesische Rupie
NZD	Neuseeländischer Dollar
OMR	Rial Omani
PAB	Balboa
PEI	Inti
PEN	Neuer Sol
PGK	Kina
PHP	Philippinischer Peso
PKR	Pakistanische Rupie
PLN	Zloty
PTE	Portugiesischer Escudo
PYG	Guarani
QAR	Katar-Rial
ROL	Leu
RSD	Serbischer Dinar

Zugelassene Codes, sortiert nach Datenelementen

RUB	Russischer Rubel
RWF	Ruanda-Franc
SAR	Saudischer Riyal
SBD	Solomonen-Dollar
SCR	Seychellen-Rupie
SDD	Sudanesischer Dinar
SEK	Schwedische Krone
SGD	Singalesischer Dollar
SHP	St. Helena-Pfund
SIT	Tolar
SKK	Slowakeiische Krone
SLL	Leone
SOS	Somalia-Schilling
SRG	Suriname-Gulden
STD	Dobra
SVC	El Salvadorianischer Colon
SYP	Syrisches Pfund
SZL	Lilangeni
THB	Baht
TJR	Tadschikistan-Rubel
TMM	Turkmenistan-Manat
TND	Tunesischer Dinar
TOP	Pa'anga
TPE	Timor Escudo
TRL	Türkische Lira
TTD	Trinidad-und-Tobago-Dollar
TWD	Neu-Taiwanesischer Dollar
TZS	Tansania-Shilling
UAH	Hryvnia
UGX	Uganda-Shilling
USD	US-Dollar
USN	US-Dollar (nächster Tag)
USS	US-Dollar (gleicher Tag)
UYU	Uruguayischer Peso
UZS	Uzbekistan-Sum
VEB	Bolivar
VND	Dong
VUV	Vatu

Zugelassene Codes, sortiert nach Datenelementen

WST	Tala
XAF	CFA-Franc
XAG	Silber
XAU	Gold
XBA	European Composite Unit (EURCO)
XBB	Europäische Währungseinheit (EWE-6)
XBC	Europäische Rechnungseinheit 9 (RE-9)
XBD	Europäische Rechnungseinheit 17 (RE-17)
XCD	Ostkaribischer Dollar
XDR	SDR
XEU	European Currency Unit (E.C.U.) (GS1-Code)
XFO	Gold-Franken
XFU	UIC-Franc
XOF	CFA Franc BCEAO
XPD	Palladium
XPF	CFP-Franc
XTS	Reservierter Code für Testzwecke
XXX	Code für Transaktion, bei der keine Währung beteiligt ist
YDD	Jemen-Dinar
YER	Jemen-Rial
YUM	Neuer Dinar
YUN	Jugoslawischer Dinar (GS1-Code)
ZAR	Rand
ZMK	Kwacha
ZWD	Simbabwe-Dollar

Zugelassene Codes, sortiert nach Datenelementen

6347 Währungsverwendung, Qualifier

Code	Codename/-beschreibung
2	Referenzwährung Die Währung, die auf den ausgewiesenen Betrag anwendbar ist. Möglicherweise muß sie umgerechnet werden.

Zugelassene Codes, sortiert nach Datenelementen

6411 Maßeinheit, Code

Code	Codename/-beschreibung
PCE	Stück (GS1-Code)
PR	Paar

Zugelassene Codes, sortiert nach Datenelementen

7009 Produkt-/Leistungsbeschreibung, Code

Code	Codename/-beschreibung
ACA	ABC Methode - Klassifizierung A (GS1-Code) Aktivität, basierend auf der Kostenklassifizierungsmethode A
ACB	ABC Methode - Klassifizierung B (GS1-Code) Aktivität, basierend auf der Kostenklassifizierungsmethode B
ACC	ABC Methode - Klassifizierung C (GS1-Code) Aktivität, basierend auf der Kostenklassifizierungsmethode C
BA	Basisartikel (GS1-Code) Ein Basisartikel zur Bestellung eines auftragsabhängig produzierten Artikels (CSA). Basisartikel müssen immer mit einem Satz von Optionen ergänzt werden.
BLK	Großverbrauchereinheit (GS1-Code) Der Artikel ist als Großverbrauchereinheit ausgelegt, z.B. für den Verkauf an Hotels, Restaurants, Caterer, Krankenhäuser, etc.
BU	Basiseinheit (GS1-Code) Die unterste Verpackungseinheit eines Produktes, welche eine Verbrauchereinheit sein kann (oder auch nicht).
CA	Case (GS1-Code)
CIT	Collateral item (GS1-Code)
CMP	Zusammensetzung (GS1-Code) Eine Gruppierung von bestehenden Komponenten, Basisartikel, neue Optionen und/oder neue Optionswerte.
CSF	Displaymaterial (GS1-Code) Produkte zur Promotion von Artikeln am Verkaufsort.
CSG	Gefüllter Displayständer (GS1-Code) Displayständer, der die zu präsentierenden Artikel enthält.
CTO	Zuschnitt gemäß Bestellung (GS1-Code) Der Code gibt an, daß ein Produkt entsprechend den Maßangaben des Kunden zugeschnitten und verkauft werden kann, z. B. Teppiche.
CU	Verbrauchereinheit (GS1-Code) Die Packungsgröße eines oder mehrerer Produkte, die zwischen den Handelspartnern als Größe, die am Point of Sale verkauft wird, vereinbart wurde.
D	Ganzjährig verfügbar (GS1-Code) Das Produkt ist das ganze Jahr über verfügbar.
DAS	Dynamic assortment (GS1-Code)
DF	Standard (GS1-Code) Die Position eines auftragsabhängig produzierten Artikels (CSA), die eine Standardoption des Basisartikels darstellt und automatisch gewählt wird, wenn keine der anderen Optionen ausgesucht wurde.
DIC	Wertcoupon (GS1-Code) Ein Coupon, der zu einem Abzug berechtigt.
DSP	Display shipper (GS1-Code)
DST	Display-Ständer (GS1-Code) Ein Ständer zur Ausstellung von Produkten, der üblicherweise nicht verkauft wird.
DU	Liefereinheit (GS1-Code) Die Packungsgröße eines oder mehrerer Produkte, die bei der Erfüllung eines Auftrages versendet wird.
ETO	Maßanfertigung (GS1-Code)

Zugelassene Codes, sortiert nach Datenelementen

	Maßanfertigungen enthalten Produkte, die entworfen, entwickelt und hergestellt wurden als Antwort auf Anfragen spezieller Kundenanforderungen.
FS	Verfügbar im Frühjahr-Sommer (GS1-Code) Das Produkt ist in der Frühjahr-Sommerzeit verfügbar.
GWP	Gift with purchase (GS1-Code)
HN	Transport-/Lagerungseinheit (GS1-Code) Die Packungsgröße eines Produkts, die beim Transport und der Lagerung verwendet wird.
HW	Verfügbar im Herbst-Winter (GS1-Code) Das Produkt ist in der Herbst-Winterzeit verfügbar.
IF1	IF<>Then<>ENDIF (GS1-Code) Z. B. IF <Kunde wählt Verknüpfungspunkt Nummer 1332> THEN <action (nimm von DE 1229 aus LIN) zu Verknüpfungspunkt Nummer 1773> ENDIF
IF2	IF NOT <> THEN <> ENDIF (GS1-Code) Z. B. IF <Kunde wählt nicht Verknüpfungspunkt Nummer 1332> THEN <Aktion (nimm von DE 1229 aus LIN) zu Verknüpfungspunkt Nummer 1773> ENDIF
IF3	IF <> AND (GS1-Code) Z. B. IF <Kunde wählt Verknüpfungspunkt Nummer 1332> AND (gefolgt von einer weiteren Wiederholung des IMD mit einer weiteren Regel)
IF4	IF NOT <> AND (GS1-Code) Z. B. IF <Kunde wählt nicht Verknüpfungspunkt Nummer 1332> AND (gefolgt von einer weiteren Wiederholung des IMD mit einer weiteren Regel)
IF5	IF <> OR (GS1-Code) Z. B. IF <Kunde wählt Verknüpfungspunkt Nummer 1332> OR (gefolgt von einer weiteren Wiederholung des IMD mit einer weiteren Regel)
IF6	IF NOT <> OR (GS1-Code) Z. B. IF NOT <Kunde wählt nicht Verknüpfungspunkt Nummer 1332> OR (gefolgt von einer weiteren Wiederholung des IMD mit einer weiteren Regel)
IF7	IF <> XOR (GS1-Code) Z. B. IF <Kunde wählt Verknüpfungspunkt Nummer 1332> XOR (gefolgt von einer weiteren Wiederholung des IMD mit einer weiteren Regel)
IF8	IF NOT <> XOR (GS1-Code) Z. B. IF NOT <Kunde wählt nicht Verknüpfungspunkt Nummer 1332> XOR (gefolgt von einer weiteren Wiederholung des IMD mit einer weiteren Regel)
IN	Fakturiereinheit (GS1-Code) Die Packungsgröße eines oder mehrerer Produkte, die als die Verrechnungseinheit für den Käufer verwendet wird.
IT	Zwischeneinheit (GS1-Code) Die Packungsgröße eines oder mehrerer Produkte, die zwischen zwei vordefinierte Packungsgrößen fällt.
MA	Muß-Angabe (GS1-Code) Eine verbindliche Option eines auftragsabhängig produzierten Artikels (CSA), die bei der Konfiguration des Basisartikels angegeben werden muß, z. B. die Beine eines Tisches.
MM	Mixed module (GS1-Code)
MOD	Muster (GS1-Code) Die Identifikation eines Artikels als Muster eines Produkts, z. B. bei Textilien, Windsor Kostüm (welches in x-Größen und y-Farben verfügbar ist).
MP	Multipack (GS1-Code)
MTO	Einzelfertigung (GS1-Code) Die Einzelfertigung der Ausstattung wird nur komplettiert nach Erhalt des Kundenauftrags und wird nur hergestellt oder konfiguriert für einen Kundenauftrag.
MTS	Lagerfertigung (GS1-Code)

Zugelassene Codes, sortiert nach Datenelementen

	Waren aus Lagerfertigung sollen ab Lager versandt werden, werden vor Erhalt des Kundenauftrags fertiggestellt und werden im Allgemeinen entsprechend Verkaufsprognosen hergestellt.
NAR	Nächster Artikel (GS1-Code) Ein Hinweis auf folgende verbundene Artikel, eine bestimmte Anzahl dieser verbundenen Artikel sollte gewählt werden.
NCU	Keine Konsumenteneinheit (GS1-Code) Der aktuelle Basisartikel oder die Basisverpackung ist keine Konsumenteneinheit, d.h. es ist keine Vorverpackung, die für Konsumenten entsprechend gesetzlicher Vorgaben markiert und ausgezeichnet werden soll.
ND	Nichtteilbare Position (GS1-Code) Die Position ist nicht teilbar.
NDU	Keine Liefereinheit (GS1-Code) Der aktuelle Basisartikel oder Verpackung ist keine reguläre logistische Liefereinheit, d.h. sie wird in der Regel nur zusammen mit anderen für spätere Umpackung und nicht als individuelle logistische Einheit geliefert.
NFR	Nicht für den Wiederverkauf (GS1-Code) Produkt ist nicht für den Verkauf an Konsumenten.
NIN	Keine Fakturiereinheit (GS1-Code) Der aktuelle Basisartikel oder Verpackung ist keine Fakturiereinheit des Datenlieferanten, d.h. sie kann nicht individuell berechnet werden, sondern nur als eine von vielen in einer Umpack- oder Transportverpackungseinheit.
NLK	Keine Großverbrauchereinheit (GS1-Code) Der Artikel ist nicht als Großverbrauchereinheit ausgelegt, z.B. für den Verkauf an Hotels, Restaurants, Caterer, Krankenhäuser, etc.
NO	Keine Bestelleinheit (GS1-Code) Die Packungsgröße eines oder mehrerer Produkte, die nicht bestellt werden kann.
NOS	Ja, NOS Artikel (GS1-Code) Der aktuelle Artikel ist ein NOS (Never out of stock)-Artikel, der kontinuierlich nachbestellt und nachgeliefert wird.
NOT	Nein, kein NOS Artikel (GS1-Code) Der aktuelle Artikel ist kein NOS (Never out of stock) Artikel, daher wird er nicht kontinuierlich nachbestellt und nachgeliefert.
NOV	Nächster Optionswert (GS1-Code) Angabe, daß verknüpfte Optionswerte, weitere Optionswerte oder Parameter folgen.
NPC	Wiederverwertbarer Behälter, nicht standardisiert durch eine Pool-Genossenschaft (GS1-Code) Wiederverwertbarer Behälter, der nicht durch eine Pool-Genossenschaft standardisiert ist.
NRC	Einwegverpackung (GS1-Code) Das aktuelle Produkt ist kein herkömmliches Handelsprodukt und braucht nicht zum Versender zurück.
NRE	Kein Handelsprodukt (GS1-Code) Das aktuelle Produkt ist nicht gedacht für den Wiederverkauf, sondern nur für den Verkauf an Hotels, Restaurants und Catering-Betriebe.
NS	Nicht die kleinste Einheit (GS1-Code) Nicht die kleinste Einheit eines bestimmten Produktes.
NSU	Nicht-standardisierte Einheit (GS1-Code) Zusammengestellte Produkte zur Erfüllung besonderer Auftragsbedürfnisse und allgemein nicht verfügbar.
NVQ	Kein mengenvariables Produkt (GS1-Code) Das aktuelle Produkt ist eine mengenvariable Handelseinheit, dessen Gewicht und Menge nur durch den Käufer festgelegt wurde.
OP	Option (GS1-Code)

Zugelassene Codes, sortiert nach Datenelementen

	Eine Option (z.B. Farbe) innerhalb eines auftragsabhängig produzierten Artikels (CSA), die nicht alleine existiert und abzählbare Werte hat (rot, grün...).
OPL	Generelle Produktbezeichnung (GS1-Code) Eine generelle Beschreibung, in der die Produkte aufgrund ihrer Zusammensetzung, Anwendung oder Eigenschaften eingeteilt werden (z. B. Coca-Cola ohne Angabe von Größen, Verpackung, Preis, usw).
OPV	Optionswert (GS1-Code) Das Ergebnis einer Optionsauswahl. Der Optionswert ist die unterste Ebene einer Verzweigung unterhalb einer Optionsstruktur.
ORU	Bestelleinheit (GS1-Code) Hinweis, daß es sich um eine Bestelleinheit handelt (die Bestelleinheit ist nicht automatisch die Fakturiereinheit).
PA	Numerischer Parameter (GS1-Code) Die Option eines auftragsabhängig produzierten Artikels, der einen fortlaufenden numerischen Wert hat, z. B. Maß der Länge eines Stuhlbeins zwischen 60 cm und 80 cm.
PAA	Alphanumerischer Parameter (GS1-Code) Die Option eines auftragsabhängig produzierten Artikels, der einen fortlaufenden alphanumerischen Wert hat, z. B. Wörter und Nummern, die in ein Kissenbezug gestickt werden.
PAD	Artikelbeschreibung Promotionsware (GS1-Code) Beschreibung eines Promotionsartikels.
PAL	Palette (GS1-Code)
PAS	Prepack assortment (GS1-Code)
PIP	Pack or inner pack (GS1-Code)
PPK	Prepack (GS1-Code)
PR1	Bonuspackung (GS1-Code) Die Werbe-Handelseinheit enthält kostenfreie zusätzliche Mengen. Die zusätzliche Menge ist als kostenlose Zugabe auf der Verpackung angegeben.
PR2	Kostenfreie Zutaten (GS1-Code) Enthält kostenfreie Komponenten oder Materialien. Der Preis ist niedriger, weil ein Teil des Inhalts kostenfrei ist. Die kostenfreie Menge ist auf der Verpackung angegeben.
PR3	Kostenfreie Menge (GS1-Code) Enthält kostenfreie Menge. Ein Angebots-Aufkleber auf der Verpackung weist auf das Angebot hin, aber die kostenfreie Menge wird auf der Verpackung nicht angegeben. Wenn die kostenfreie Angebotsmenge zu einer Änderung der EAN führt und die Menge des Produkts gleich der Standard-Handelseinheit ist, wird es als "free quantity promotional trade item" bezeichnet. Die Verbindung muss angegeben werden.
PR4	Multipackung und Kombinationspackung (GS1-Code) Dies ist eine Promotion-Zusammenstellung, die kostenfreie Mengen enthält. Die Zusammenstellung wird nur für Werbe-Aktivitäten hergestellt. Ein Teil der Menge in der Zusammenstellung ist kostenfrei.
PRO	Programm (GS1-Code) Ein Programm in einem kundenspezifischen Artikel existiert nicht für sich alleine.
PWP	Purchase with purchase (GS1-Code)
RC	Mehrweg-Behälter (GS1-Code) Das identifizierte Produkt ist kein gehandeltes Produkt, aber es sollte entsprechend separater Anweisungen zurückgeführt werden.
RD	Erstattungsfähige Pfandposition (GS1-Code) Gegenstand unterliegt erstattungsfähigem Pfand.
RE	Handelsprodukt (GS1-Code) Das aktuelle Produkt ist nur für den Wiederverkauf gedacht und nicht für den Verkauf an Hotels,

Zugelassene Codes, sortiert nach Datenelementen

	Restaurants oder Catering-Betriebe.
RPC	Wiederverwendbarer Behälter eines Pools (GS1-Code) Wiederverwendbarer Behälter, der durch eine Pool-Genossenschaft standardisiert ist.
SER	Dienstleistung (GS1-Code) Ein Code, der die angegebene Position als Service kennzeichnet (d. h. kein physisches Produkt).
SG	Sortimentseinheit (gemischtes Sortiment) (GS1-Code) Eine Standardpackung, die verschiedene Produkte enthält, die bestellt, geliefert und berechnet werden kann.
SPK	Setpack (GS1-Code)
SU	Kleinste Einheit (GS1-Code) Die kleinste, verwendbare oder handelbare Größe oder Einheit eines bestimmten Produkts.
TU	Handelseinheit (GS1-Code) Die Packungsgröße eines oder mehrerer Produkte, die zwischen den Handelspartnern als Größe, die bestellt, geliefert und berechnet wird, vereinbart wurde.
VQ	Mengenvariables Produkt (GS1-Code) Das Produkt wird mehr in ungefähren, als in genauen Mengen verwendet oder gehandelt.
XX1	Zählung (GS1-Code)
XX2	Fläche (GS1-Code)
XX3	Gewicht (GS1-Code)
XX4	Volumen (GS1-Code)
XX5	Länge (GS1-Code)
XX6	Unverpackt (GS1-Code)
XX7	Vorverpackt (GS1-Code)

Zugelassene Codes, sortiert nach Datenelementen

7077 Beschreibungsformat, Code

Code	Codename/-beschreibung
C	Code (aus der Liste der codepflegenden Organisation) Codierte Beschreibung einer Position.
F	Freies Format Beschreibung einer Position in freiem Textformat.

Zugelassene Codes, sortiert nach Datenelementen

7081 Produkt/Leistung, Code

Code	Codename/-beschreibung
ANM	Artikelname (GS1-Code) Der Produktname.
35	Farbe Beschreibung der verlangten/verfügbaren Farbe des Produkts.
98	Größe Beschreibung einer Größe durch nicht numerische Angaben.

Zugelassene Codes, sortiert nach Datenelementen

7143 Art der Produkt-/Leistungsnummer, Code

Code	Codename/-beschreibung
IN	Artikelnummer des Käufers Die Artikelnummer wurde vom Käufer zugeteilt.
SA	Artikelnummer des Lieferanten Vom Lieferanten vergebene Nummer zur Identifikation eines Artikels.
SRV	GS1 Internationale Artikelnummer/Global Trade Item Number, EAN/GTIN Eine eindeutige Nummer, bis zu 14 Stellen lang, vergeben nach den Regeln des GS1 Systems. 'GS1' steht für 'Global Standards One'.

Nr	Bez	Beispiel
01	UNA	UNA:+.?*
02	UNB	UNB+UNOA:4+5412345678908:14+8798765432106:14+20020102:1000+12345555'
03	UNH	UNH+ME000001+ORDERS:D:01B:UN:EAN010'
04	BGM	BGM+220+128576+9'
05	DTM	DTM+137:20020830:102'
06	FTX	FTX+ZZZ+1+001::91'
	SG1	
07	RFF	RFF+ON:KON1234'
	SG1	
08	RFF	RFF+PL:AUG2002'
	SG2	
09	NAD	NAD+BY+5412345000013::9'
	SG2	
10	NAD	NAD+SU+5412345000013::9'
	SG2	
11	NAD	NAD+IV+5412345000013::9'
	SG2	
12	NAD	NAD+UC+5412345000013::9'
	SG2	
13	NAD	NAD+DP+5412345000013::9'
	SG2	
14	NAD	NAD+AB+4043593000008::9'
	SG2	
15	NAD	NAD+CPE+4399902094559::9'
	SG7	
16	CUX	CUX+2:EUR:9'
	SG28	
17	LIN	LIN+1++5412345111115:SRV'
18	PIA	PIA+1+AX87655:SA'
19	PIA	PIA+1+ABC1234:IN'
20	IMD	IMD+C+98+XXL::91'
21	IMD	IMD+C+35+ROT::91'
22	IMD	IMD+F+98+::91:Hiker Shirt:elastic and durable:AA'
23	QTY	QTY+21:48:PCE'
24	ALI	ALI+++144'
25	DTM	DTM+2:20020910:102'
	SG32	
26	PRI	PRI+AAA:14.58::EUP'
27	CUX	CUX+2:EUR:9'
	SG33	
28	RFF	RFF+PL:AUG2002'
29	UNS	UNS+S'
30	MOA	MOA+79:10000'
31	CNT	CNT+2:4'
32	UNT	UNT+112+ME000001'
33	UNZ	UNZ+5+12345555'

Nr = Laufende Segmentnummer im Guide
Bez = Objekt-Bezeichner

Nr = Laufende Segmentnummer im Guide
Bez = Objekt-Bezeichner